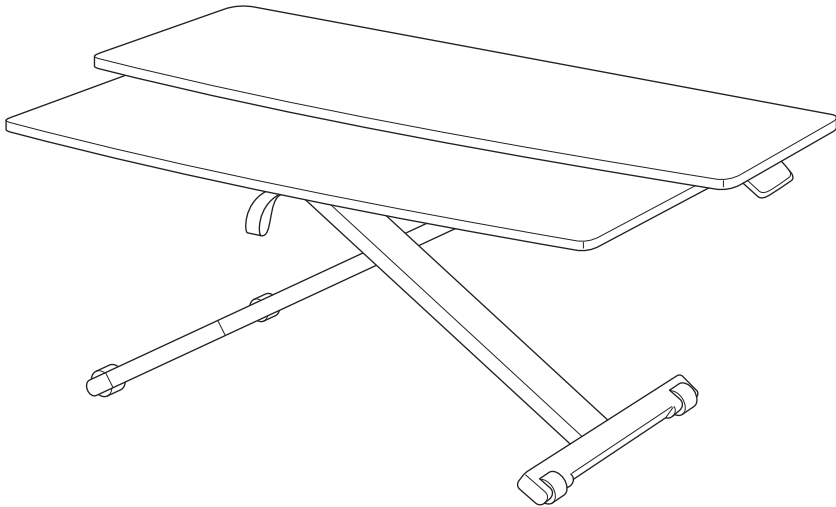


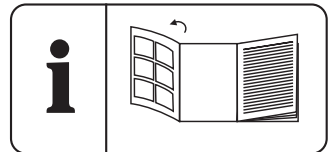


LEITZ ERGO COSY

STANDING DESK CONVERTER HEIGHT ADJUSTABLE WITH SLIDING KEYBOARD TRAY



LEITZ ACCO Brands GmbH & Co KG
Siemensstraße 64
70469 Stuttgart • Germany
www.leitz.com

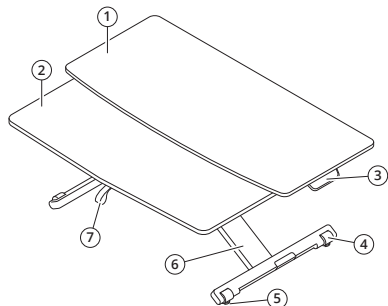


EN 2	DE 4	FR 6	IT 8	ES 10	PT 12	NL 14
DA 16	NO 18	SV 20	FI 22	ET 24	LV 26	LT 28
PL 30	UK 32	RU 34	KK 36	CS 38	SK 40	HU 42
RO 44	GR 46	TR 48	العربية 50			

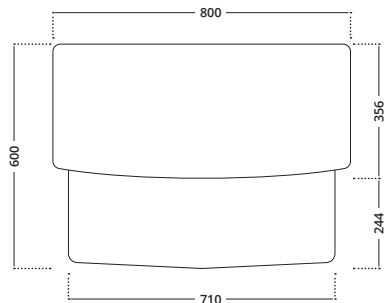
EN Thank you for choosing Leitz Ergo Cosy

This product is a fully assembled ergonomic standing desk converter. It gives you the flexibility to switch between a sitting or standing posture while working at the office or at home. The product provides enough space for a monitor and a laptop, while the extendable tray provides additional space for a keyboard and mouse.

Product overview



1. Tabletop
2. Extendable tray
3. Lever
4. Feet



5. Castors
6. Lifting mechanism
7. Loop

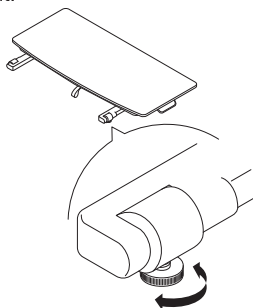
Safety information

CAUTION

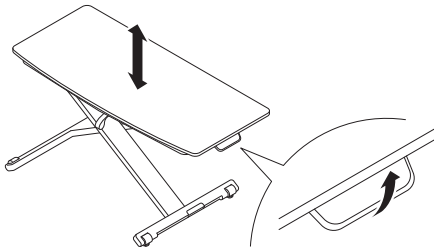
Read and understand these instructions, including the technical specifications. This product is designed to be used as a standing desk converter in an office or home environment. This product is not replacing a desk. Keep all safety information and instructions for future reference. The manufacturer is not liable for cases of material damage or personal injury caused by incorrect handling or use. The product is intended for use indoors. Do not exceed the maximum loading capacity. Do not lean or stand on the product. Do not eat or drink while using this product. Be wary of cables that can create tripping hazards. Keep the product away from liquid, humidity or moisture. Do not attempt to open, modify or repair the product. Repairs or work on the lifting mechanism shall only be carried out by trained and qualified personnel. Do not use wipes or chemicals as these could damage the working surfaces and lifting mechanism. Wipe with a clean, damp cloth.

Set-up

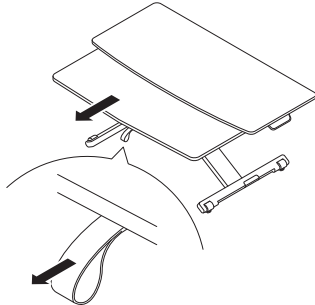
1. Place the product on a clean and even surface. Make sure the **feet** ④ are fully placed on the surface and do not stick out.



2. Turn the **castors** ⑤ on the feet to level the product.



3. To adjust the height, pull the **lever** ③ up while lifting the **tabletop** ①. The **lifting mechanism** ⑥ will extend.
4. Release the **lever** ③ to lock the tabletop at the desired height.



5. Pull the **loop** ⑦ to retract the **extendable tray** ②.

The product, including the **extendable tray** ②, can be easily adjusted in height, even when loaded.

Technical specifications

Product code	65320085
Dimensions	800 x 356 mm (tabletop); 710 x 244 mm (extendable tray)
Adjustable height	72 - 380 mm
Weight	13 kg
Max. loading capacity	16 kg (tabletop); 8 kg (extendable tray)

Warranty

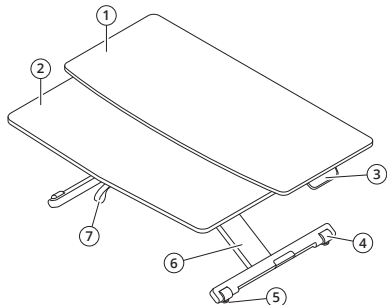
Leitz gives you a 5-year guarantee for defects in materials and manufacturing.

1. Leitz guarantees that if during the guarantee period faults arise due to defects in manufacturing and/or materials, it will, at its discretion, repair or if necessary replace the product, free of charge. A guarantee for normal wear and tear is hereby expressly excluded.
2. Leitz guarantee shall lapse in the following cases:
 - a. If the product has not been installed and used in accordance with these instructions;
 - b. If the product has been altered or repaired by someone other than Leitz;
 - c. If a fault arises due to external causes;
 - d. If the product is used for different uses than intended in this document.

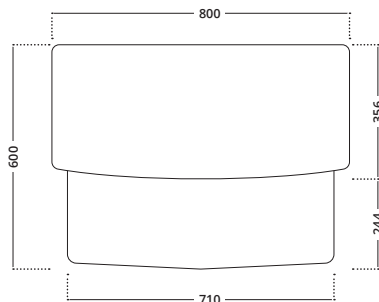
DE Vielen Dank, dass Sie sich für Leitz Ergo Cosy entschieden haben

Dieses Produkt ist ein vollständig zusammengebauter, ergonomischer Schreibtischaufsatz. Er bietet Ihnen volle Flexibilität, um bei der Arbeit im Büro oder zu Hause schnell und unkompliziert zwischen einer sitzenden und einer stehenden Haltung zu wechseln. Das Produkt bietet ausreichend Platz für einen Monitor und einen Laptop, während die ausziehbare Ablage zusätzlichen Platz für eine Tastatur und eine Maus bietet.

Produktübersicht



1. Arbeitsfläche
2. Ausziehbare Ablage
3. Hebel
4. FüÙe
5. Rollen
6. Hebemechanismus
7. Schlaufe



Sicherheitsinformationen

⚠ VORSICHT

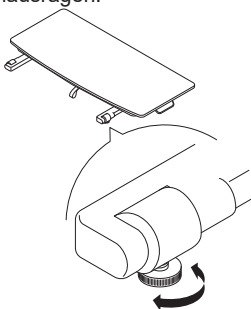
Lesen und verstehen Sie diese Anleitung, einschließlich der technischen Daten, bevor Sie das Produkt verwenden. Dieses Produkt ist für die Verwendung als Stehpult in einem Büro oder zu Hause konzipiert. Dieses Produkt stellt kein Ersatz für einen Schreibtisch dar.

Bewahren Sie alle Sicherheitshinweise und Anweisungen zum späteren Nachschlagen auf. Der Hersteller haftet nicht Sach- oder Personenschäden, die durch unsachgemäÙe Handhabung oder Verwendung des Produkts entstehen. Das Produkt ist für die Verwendung in Innenräumen vorgesehen. Die maximale Tragfähigkeit darf nicht überschritten werden. Lehnen Sie sich nicht auf das Produkt und stellen Sie sich nicht darauf. Essen und trinken Sie nicht, während Sie dieses Produkt verwenden. Achten Sie auf Kabel, die Stolperfallen darstellen können. Halten Sie das Produkt von Flüssigkeiten, Feuchtigkeit oder Nässe fern. Versuchen Sie nicht, das Produkt zu öffnen, zu modifizieren oder zu reparieren. Reparaturen oder Änderungen am Hebemechanismus dürfen nur von geschultem und qualifiziertem Personal durchgeführt

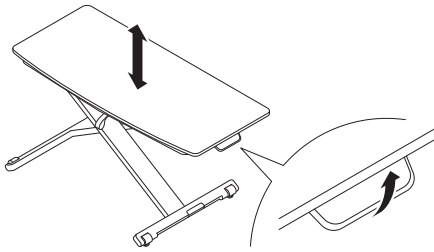
werden. Verwenden Sie keine Wischtücher oder Chemikalien, um das Produkt zu reinigen, da diese die Arbeitsflächen und den Hebemechanismus beschädigen könnten. Wischen Sie das Produkt mit einem sauberen, feuchten Tuch ab.

Aufstellung

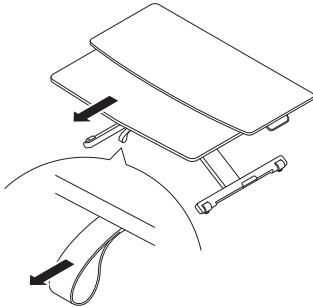
1. Stellen Sie das Produkt auf eine saubere und ebene Oberfläche. Stellen Sie sicher, dass die **FüÙe** ④ vollständig auf der Oberfläche aufliegen und nicht über den Rand hinausragen.



2. Drehen Sie die **Rollen** ⑤ an den FüÙen, um das Produkt waagrecht auszurichten.



3. Um die Höhe einzustellen, ziehen Sie den **Hebel** ③ nach oben und heben Sie gleichzeitig die **Arbeitsfläche** ① an. **Der Hebemechanismus** ⑥ fährt aus.
4. Lassen Sie den **Hebel** ③ los, um die Arbeitsfläche in der gewünschten Höhe zu sichern.



5. Ziehen Sie an der **Schleufe** ⑦, um die **ausziehbare Ablage** ② herauszuziehen.

Das Produkt mitsamt **ausziehbarer Ablage** ② lässt sich mühelos in der Höhe verstellen, auch wenn es beladen ist.

Technische Daten

Artikelnummer	65320085
Abmessungen	800 x 356 mm (Arbeitsfläche); 710 x 244 mm (ausziehbare Ablage)
Verstellbare Höhe	72 – 380 mm
Gewicht	13 kg
Max. Tragfähigkeit	16 kg (Arbeitsfläche); 8 kg (ausziehbare Ablage)

Garantie

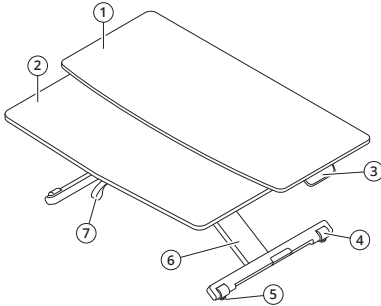
Leitz gewährt Ihnen eine Garantie von 5 Jahren auf Material- und Fertigungsfehler.

1. Leitz garantiert, dass das Produkt, wenn es während der Garantiezeit aufgrund von Fertigungs- und/oder Materialfehlern Mängel aufweist, nach eigenem Ermessen kostenlos repariert oder ggf. ersetzt wird. Eine Garantie für natürliche Abnutzung wird hiermit ausdrücklich ausgeschlossen.
2. Die Leitz-Garantie erlischt in den folgenden Fällen:
 - a. Wenn das Produkt nicht in Übereinstimmung mit dieser Anleitung installiert und verwendet wurde;
 - b. Wenn das Produkt von einer anderen Person als Leitz verändert oder repariert wurde;
 - c. Wenn durch äußere Einwirkungen ein Mangel auftritt;
 - d. Wenn das Produkt für andere Zwecke als die in diesem Dokument beschriebenen Zwecke verwendet wird.

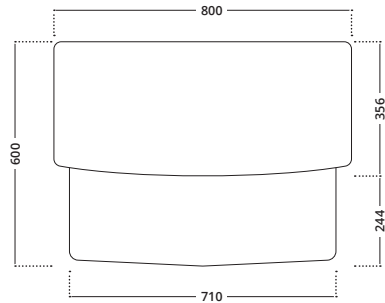
FR Merci d'avoir choisi Leitz Ergo Cosy

Ce produit est un convertisseur de bureau en position debout ergonomique, entièrement assemblé. Il offre la possibilité de passer d'une position assise à une position debout lorsque l'on travaille au bureau ou à la maison. Le produit fournit suffisamment de place pour un écran et un ordinateur portable, tandis que le support extensible fournit un espace supplémentaire pour un clavier et une souris.

Aperçu du produit



1. Plateau de table
2. Support extensible
3. Levier
4. Pieds
5. Molettes
6. Mécanisme de levage
7. Languette



Consignes de sécurité

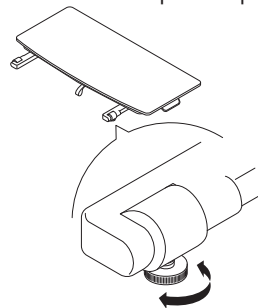
PRUDENCE

Lire et comprendre ces instructions, y compris les caractéristiques techniques. Ce produit est conçu pour être utilisé comme un convertisseur de bureau en position debout dans un environnement de bureau ou à domicile. Ce produit ne remplace pas un bureau. Conserver toutes les consignes de sécurité et instructions pour une consultation ultérieure. Le fabricant décline toute responsabilité en cas de dommage matériel ou de blessure corporelle causés par une manipulation ou une utilisation incorrecte. Ce produit est destiné à une utilisation à l'intérieur. Ne pas dépasser la capacité de chargement maximale. Ne pas s'appuyer ou se tenir debout sur le produit. Ne pas manger ou boire lors de l'utilisation de ce produit. Veiller aux câbles pouvant créer des dangers de trébuchement. Tenir le produit à l'écart de liquides et de l'humidité. Ne pas tenter d'ouvrir, de modifier ou de réparer ce produit. Les réparations ou les travaux au niveau du mécanisme de levage ne doivent être effectués que par du personnel

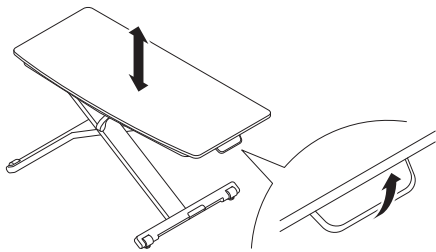
formé et qualifié. Ne pas utiliser de lingettes ou de produits chimiques, car cela pourrait endommager les surfaces de travail et le mécanisme de levage. Essuyer à l'aide d'un chiffon propre et humide.

Installation

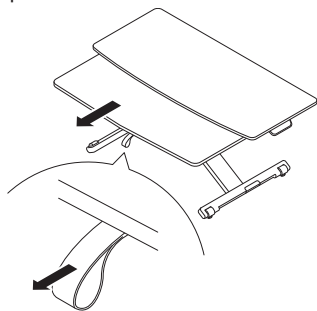
1. Placer le produit sur une surface propre et plane. S'assurer que les **pieds** ④ soient entièrement posés sur la surface et ne dépassent pas.



2. Tourner les **roulettes** ⑤ aux pieds pour mettre le produit à niveau.



3. Pour régler la hauteur, tirer le **levier** ③ vers le haut tout en soulevant le **plateau de table** ①. Le **mécanisme de levage** ⑥ va s'étendre.
4. Relâcher le **levier** ③ pour verrouiller le plateau à la hauteur souhaitée.



5. Tirer la **languette** ⑦ pour sortir le **support extensible** ②.

Le produit, y compris le **support extensible** ②, peut être facilement réglé en hauteur, même lorsqu'il est chargé.

Caractéristiques techniques

Code de produit	65320085
Dimensions	800 x 356 mm (plateau de table) ;
	710 x 244 mm (support extensible)
Hauteur réglable	72 - 380 mm
Poids	13 kg
Capacité de chargement max.	16 kg (plateau de table) ; 8 kg (support extensible)

Garantie

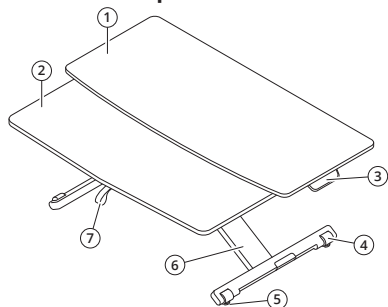
Leitz donne une garantie de 5 ans contre les défauts de matériaux et de fabrication.

1. Leitz garantit que si, au cours de la période de garantie, des défauts surviennent en raison de défauts de fabrication et / ou de matériaux, elle réparera ou, si nécessaire, remplacera gratuitement le produit, à sa discrétion. Une garantie pour l'usure normale est expressément exclue.
2. La garantie de Leitz expire dans les cas suivants :
 - a. Si le produit n'a pas été installé et utilisé conformément à ces instructions ;
 - b. Si le produit a été modifié ou réparé par une personne autre que Leitz ;
 - c. Si un défaut survient en raison de causes extérieures ;
 - d. Si le produit est utilisé pour des usages différents de ceux prévus dans ce document.

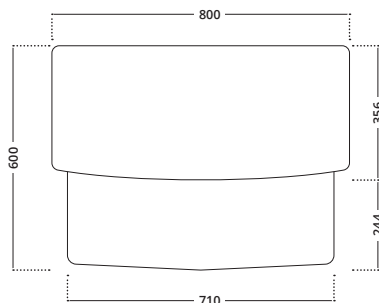
IT Grazie per aver scelto Leitz Ergo Cosy.

Questo prodotto consente di convertire le scrivanie in postazioni ergonomiche in piedi grazie ad un dispositivo completamente assemblato. In questo modo è possibile passare in modo flessibile dalla posizione seduta a quella in piedi durante le attività in ufficio o in un ambiente domestico. Il prodotto assicura uno spazio adeguato a un monitor e un computer portatile, mentre il ripiano estensibile offre altro spazio per una tastiera e un mouse.

Panoramica del prodotto



1. Ripiano del tavolino
2. Ripiano estensibile
3. Leva
4. Piedini



5. Rotelle orientabili
6. Meccanismo di sollevamento
7. Occhietti

Indicazioni di sicurezza

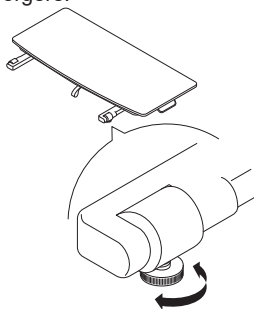
CAUTELA!

Leggere e comprendere le presenti istruzioni, comprese le specifiche tecniche. Questo prodotto è progettato per consentire la conversione delle scrivanie ad una postazione in piedi da ufficio o ambiente domestico. Questo prodotto non sostituisce una scrivania. Conservare tutte le indicazioni e le istruzioni in merito alla sicurezza per successive consultazioni. Non è possibile considerare il produttore come responsabile di eventuali danni materiali o lesioni fisiche provocati da manipolazioni errate o uso improprio. Il prodotto è destinato all'utilizzo in ambienti interni. Non superare la capacità di carico massima. Non appoggiarsi o stare in piedi sul prodotto. Non consumare alimenti o bevande mentre si utilizza questo prodotto. Prestare attenzione ai cavi che possono costituire un pericolo d'inciampo. Conservare l'articolo fuori dalla portata di liquidi, umidità o bagnato. Non tentare di aprire, modificare o riparare l'articolo. Le riparazioni o gli interventi sul meccanismo di sollevamento sono consentiti

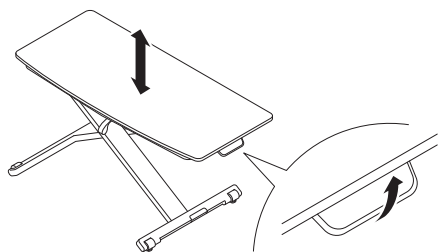
esclusivamente al personale qualificato e dotato di adeguata formazione. Non utilizzare salviette o prodotti chimici dato che possono eventualmente provocare danni alle superfici di lavoro e al meccanismo di sollevamento. Pulire con un panno pulito e umido.

Configurazione

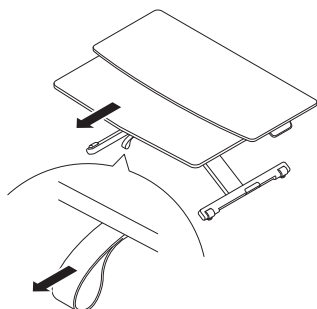
1. Disporre il prodotto su una superficie pulita e piana. Accertarsi di aver posizionato i **piedini** ④ completamente sulla superficie senza sporgere.



2. Girare le **rotelle orientabili** ⑤ nei piedini per livellare il prodotto.



3. Per regolare l'altezza, tirare la **leva** ③ verso l'alto mentre si solleva il **ripiano del tavolino** ①. Il **meccanismo di sollevamento** ⑥ si estende.
4. Rilasciare la **leva** ③ per bloccare il ripiano del tavolino all'altezza desiderata.



5. Tirare l'**occhiello** ⑦ per ritrarre il **ripiano estensibile** ②.

È possibile regolare in altezza il prodotto, compreso il **ripiano estensibile** ②, senza difficoltà, anche in presenza di carichi.

Specifiche tecniche

Codice prodotto	65320085
Dimensioni	800 x 356 mm (ripiano del tavolino)
	710 x 244 mm (ripiano estensibile)
Altezza regolabile	72 - 380 mm
Peso	13 kg
Capacità di carico max.	16 kg (ripiano del tavolino) 8 kg (ripiano estensibile)

Garanzia

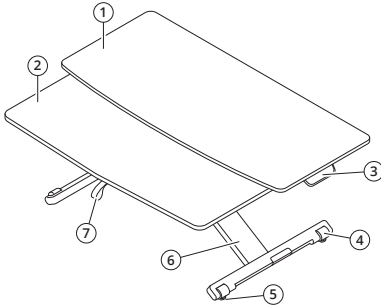
Leitz fornisce una garanzia di 5 anni nei confronti di vizi materiali e difetti di fabbricazione.

1. Leitz garantisce la riparazione o la sostituzione a titolo gratuito dell'articolo, laddove necessario e a propria discrezione, nel caso in cui si verificano eventuali malfunzionamenti dovuti a difetti di fabbricazione e/o vizi dei materiali nel corso del periodo di garanzia. Il produttore esclude in maniera espressa eventuali garanzie nei confronti della normale usura.
2. La garanzia di Leitz risulta nulla nei seguenti casi:
 - a. Se il prodotto non è stato installato e utilizzato in conformità alle presenti istruzioni.
 - b. Se il prodotto è stato alterato o riparato da personale diverso da quello di Leitz.
 - c. Se un malfunzionamento è dovuto a cause esterne.
 - d. Se si utilizza il prodotto per finalità diverse da quelle previste in questo documento.

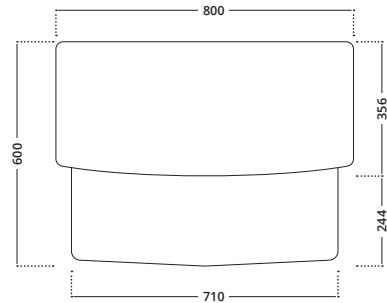
ES Gracias por elegir Leitz Ergo Cosy

Este producto es un convertidor de escritorio de pie ergonómico que viene completamente montado. Con él podrá elegir libremente entre trabajar sentado o de pie tanto en la oficina como en casa. El producto proporciona espacio suficiente para un monitor y un ordenador portátil, mientras que la bandeja extensible ofrece un espacio adicional idóneo para colocar un teclado y un ratón.

Descripción del producto



1. Tablero de la mesa
2. Bandeja extensible
3. Palanca
4. Patas



5. Ruedas
6. Mecanismo de elevación
7. Cinta

Información de seguridad

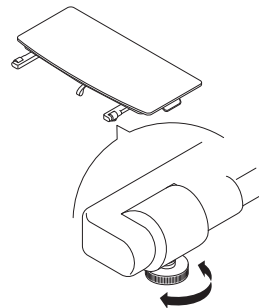
CUIDADO

Asegúrese de leer y comprender estas instrucciones, incluyendo todas las especificaciones técnicas. Este producto está diseñado para ser utilizado como un convertidor de escritorio de pie para entornos laborales o para el hogar. Este producto no sustituye a un escritorio. Conserve toda la información de seguridad y las instrucciones para futuras consultas. El fabricante no se responsabiliza de los casos de daños materiales o personales causados por una manipulación o uso incorrectos. El producto está destinado a ser utilizado en interiores. No supere la capacidad de carga máxima. No apoye ni se ponga de pie sobre el producto. No consuma bebidas ni alimentos mientras use el producto. Tenga cuidado con los cables para evitar tropezos. Mantenga el producto alejado de los líquidos, los vapores o la humedad. No intente abrir, modificar o reparar el producto. Solo personal formado o cualificado podrá encargarse de las reparaciones o trabajos en el mecanismo de

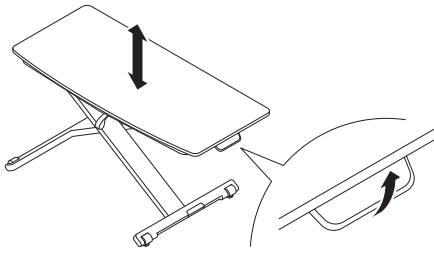
elevación. No utilice toallitas ni productos químicos, ya que podrían dañar las superficies de trabajo y el mecanismo de elevación. Para la limpieza utilice un paño limpio y húmedo.

Instalación

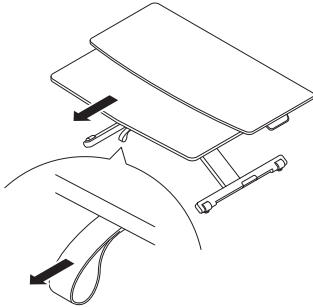
1. Coloque el producto en una superficie limpia y uniforme. Asegúrese de que las **patas** ④ están completamente colocadas en la superficie y no sobresalen.



2. Gire las **ruedas** ⑤ de las patas para nivelar el producto.



3. Para ajustar la altura, tire de la **palanca** ③ hacia arriba mientras levanta el **tablero de la mesa** ①. El **mecanismo de elevación** ⑥ se extenderá.
4. Suelte la **palanca** ③ para bloquear el tablero a la altura deseada.



5. Tire de la **cinta** ⑦ para retraer la **bandeja extensible** ②.

La altura del producto, incluida la de la **bandeja extensible** ②, puede ajustarse incluso cuando el producto está cargado.

Especificaciones técnicas

Código del producto	65320085
Dimensiones	800 x 356 mm (tablero de la mesa);
	710 x 244 mm (bandeja extensible)
Altura regulable	72 - 380 mm
Peso	13 kg
Capacidad de carga máxima	16 kg (tablero de la mesa);
	8 kg (bandeja extensible)

Garantía

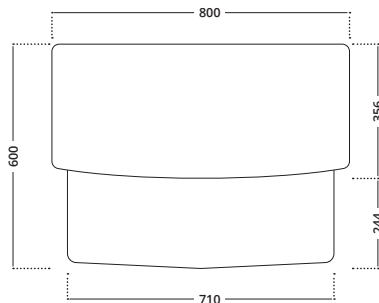
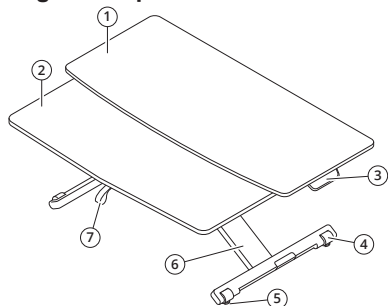
Leitz le ofrece una garantía de 5 años que cubre defectos de materiales y fabricación.

1. Leitz se encargará de la reparación o, en su caso, la sustitución gratuita del producto, si durante el periodo de garantía se producen fallos por defectos de fabricación y/o de materiales. Queda expresamente excluida la garantía por desgaste.
2. Los derechos de garantía se extinguirán en los siguientes casos:
 - a. Si el producto se ha montado y se ha usado sin tener en cuenta estas instrucciones;
 - b. Si una persona ajena a Leitz realiza cambios o reparaciones en el producto;
 - c. Si se produce un fallo por causas externas;
 - d. Si el producto no se usa según lo previsto en este documento.

PT Obrigado por escolher o Leitz Ergo Cosy

Este produto é um conversor de mesa de pé ergonómico e totalmente montado. Dá-lhe a flexibilidade de alternar entre uma postura sentada ou de pé enquanto trabalha no escritório ou em casa. O produto fornece espaço suficiente para um monitor e um computador portátil, enquanto a bandeja extensível fornece espaço adicional para um teclado e um rato.

Vista geral do produto



1. Tampo da mesa
2. Bandeja extensível
3. Alavanca
4. Pés
5. Rodas
6. Mecanismo de elevação
7. Alça

Informação de segurança

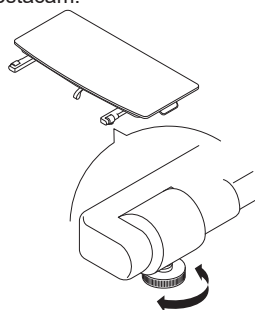
CUIDADO

Leia e compreenda estas instruções, incluindo as especificações técnicas. Este produto foi concebido para ser utilizado como um conversor de mesa de pé num ambiente de escritório ou em casa. Este produto não substitui uma escrivaninha. Guarde todas as informações e instruções de segurança para referência futura. O fabricante não se responsabiliza por danos materiais ou lesões causados por manuseamento ou utilização incorretos. O produto destina-se a ser utilizado no interior. Não exceda a capacidade máxima de carga. Não se apoie ou fique de pé sobre o produto. Não coma ou beba durante a utilização deste produto. Tenha cuidado com os cabos que podem criar riscos de tropeçar. Manter o produto afastado de líquidos, vapores e humidade. Não tentar abrir, modificar ou reparar o produto. As reparações ou trabalhos no mecanismo de elevação só devem ser efetuados por pessoal formado e qualificado. Não utilizar toalhetes ou produtos químicos, uma vez que estes podem danificar

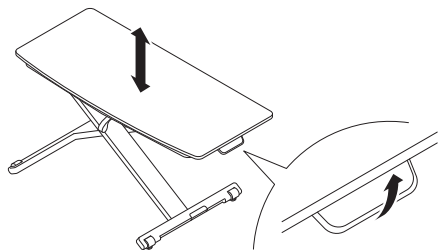
as superfícies de trabalho e o mecanismo de elevação. Limpe com um pano húmido e limpo.

Ajuste

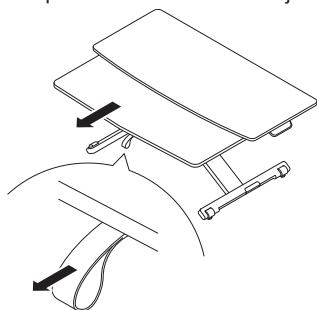
1. Coloque o produto sobre uma superfície limpa e uniforme. Certifique-se de que os **pés** ④ estão totalmente colocados na superfície e não se destacam.



2. Gire as **rodas** ⑤ nos pés para nivelar o produto.



3. Para ajustar a altura, puxe a **alavanca** ③ para cima enquanto se levanta o **tampo da mesa** ①. O **mecanismo** ⑥ irá estender-se.
4. Solte a **alavanca** ③ para bloquear o tampo da mesa à altura desejada.



5. Puxe a **alça** ⑦ para recolher a **bandeja extensível** ②.

O produto, incluindo a **bandeja extensível** ②, pode ser facilmente ajustado na altura, mesmo quando carregado.

Especificações técnicas

Código do produto	65320085
Dimensões	800 x 356 mm (tampo da mesa); 710 x 244 mm (bandeja extensível)
Altura ajustáveis	72 - 380 mm
Peso	13 kg
Capacidade máx. de carga	16 kg (tampo da mesa); 8 kg (bandeja extensível)

Garantia

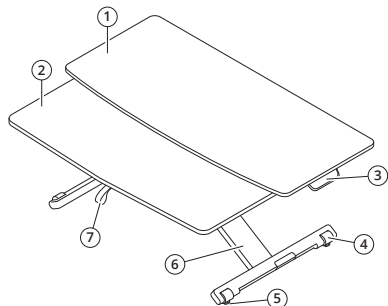
A Leitz dá-lhe uma garantia de 5 anos para defeitos de materiais e fabrico.

1. A Leitz garante que, se durante o período de garantia, surgirem falhas devido a defeitos de fabrico e/ou materiais, reparará ou, se necessário, substituirá o produto, gratuitamente. Fica expressamente excluída uma garantia de desgaste normal.
2. A garantia da Leitz fica cancelada nos seguintes casos:
 - a. Se o produto não tiver sido instalado e utilizado de acordo com estas instruções;
 - b. Se o produto tiver sido alterado ou reparado por outra pessoa que não seja da Leitz;
 - c. Se uma avaria surgir devido a causas externas;
 - d. Se o produto for utilizado para utilizações diferentes das previstas neste documento.

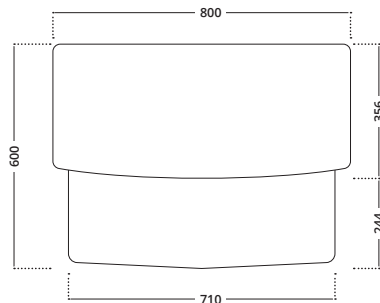
NL Bedankt dat je voor Leitz Ergo Cosy koos

Dit product is een volledig geassembleerd ergonomisch zit/sta-bureauconverter. Het geeft je de flexibiliteit om te wisselen tussen een rechtopstaande of zittende houding tijdens het werk thuis of op kantoor. Het product is ruim genoeg voor een monitor en laptop, terwijl het uitklapbaar blad bijkomende ruimte biedt voor een toetsenbord en muis.

Productoverzicht



1. Tafel
2. Uitklapbaar blad
3. Hendel
4. Poten



5. Zwenkwielen
6. Hefmechanisme
7. Lus

Veiligheidsinformatie

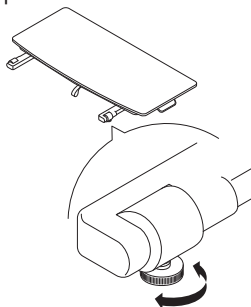
⚠️ OPGELET

Lees en begrijp deze instructies, met inbegrip van de technische specificaties. Het product is ontworpen om te worden gebruikt als zit/ sta-bureauconverter in een kantoor- of thuisomgeving. Het product vervangt het bureau niet. Bewaar alle veiligheidsinformatie en instructies voor later gebruik. De fabrikant is niet aansprakelijk voor materiële schade of lichamelijke letsels die veroorzaakt zijn door foutief gebruik. Het product is bedoeld voor binnenshuis gebruik. Belast het product niet meer dan het maximaal laadvermogen. Leun of sta niet op het product. Eet of drink niet terwijl u het product gebruikt. Onthoud dat kabels een struikelgevaar kunnen vormen. Houd het product weg van vloeistoffen of vocht. Probeer het product niet te openen, wijzigen of herstellen. Herstellingen of werken aan het hefmechanisme kunnen alleen worden uitgevoerd door opgeleid en gekwalificeerd personeel. Gebruik geen natte doekjes of chemische producten aangezien deze het

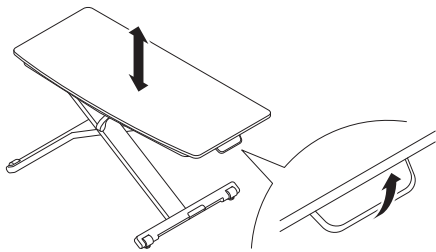
werkoppervlak en hefmechanisme kunnen beschadigen. Met een schone, vochtige doek afvegen.

Opstellen

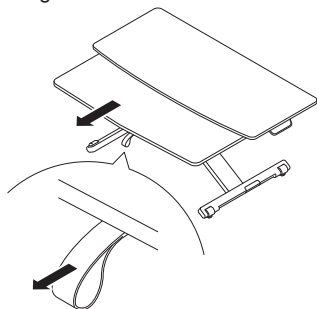
1. Plaats het product op een schoon en effen oppervlak. Zorg ervoor dat de **poten** ④ volledig op het oppervlak zijn geplaatst en niet uitsteken.



2. Draai de **zwenkwielen** ⑤ op de poten om het product vlak te zetten.



3. Om de hoogte af te stellen, trekt u de **hendel** ③ omhoog terwijl u het **tafelblad** opheft ①. Het **hefmechanisme** ⑥ strekt zich uit.
4. Laat de **hendel** ③ los om het tafelblad op de gewenste hoogte te vergrendelen.



5. Trek aan de **lus** ⑦ om het **uitklapbaar blad** ② terug in te klappen.

Het product met inbegrip van het **uitklapbaar blad** ② kan makkelijk in de hoogte worden afgesteld, zelfs indien geladen.

Technische specificaties

Productcode	65320085
Afmetingen	800 x 356 mm (tafelblad); 710 x 244 mm (uitklapbaar blad)
Afstelbare hoogte	72 - 380 mm
Gewicht	13 kg
Max. laadvermogen	16 kg (tafelblad); 8 kg (uitklapbaar blad)

Garantie

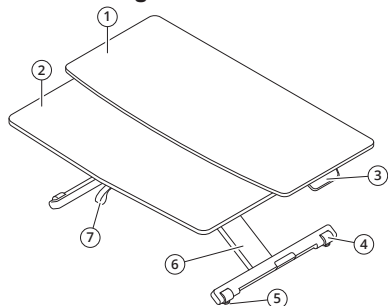
Leitz geeft 5 jaar garantie voor defecten in materiaal en productie.

1. Leitz garandeert dat als er tijdens de garantieperiode zich een fout voordoet ten gevolge van fouten in de productie en/of materialen, het naar eigen goeddunken het product gratis zal herstellen of, indien nodig, vervangen. Een garantie voor normale slijtage wordt hierbij uitdrukkelijk uitgesloten.
2. De Leitz garantie vervalt in de volgende omstandigheden:
 - a. Als het product niet correct is geïnstalleerd en gebruikt in overeenstemming met deze instructies;
 - b. Als het product werd gewijzigd of hersteld door iemand anders dan Leitz;
 - c. Als er een fout ontstaat omwille van externe oorzaken;
 - d. Als het gebruikte product voor andere redenen wordt gebruikt dan deze bedoeld in dit document.

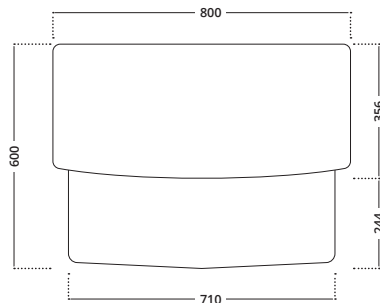
DA Tak fordi du har valgt Leitz Ergo Cosy

Dette produkt er en komplet samlet ergonomisk skrivepult. Den giver dig mulighed for fleksibelt at arbejde såvel siddende som stående på kontoret eller derhjemme. Produktet har tilstrækkeligt med plads til en skærm og en bærbar computer, mens den udtrækkelige skriveplade sørger for yderligere plads til et tastatur og en mus.

Produktoversigt



1. Bordplade
2. Udtrækkelig skriveplade
3. Håndtag
4. Fødder



5. Bæreruller
6. Løftemekanisme
7. Løkke

Sikkerhedshenvisninger

⚠ ADVARSEL

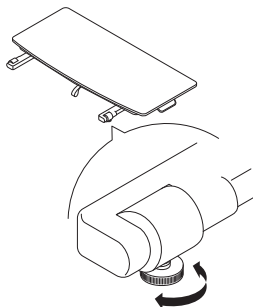
Læs denne brugsanvisning grundigt, også de tekniske specifikationer. Produktet er beregnet til anvendelse som stående skrivepult på kontoret eller derhjemme. Produktet er ikke en erstatning for et bord. Opbevar alle sikkerhedshenvisningerne og brugsanvisningen til fremtidig brug.

Leverandøren yder ingen garanti i tilfælde af materiel eller personlig skade som følge af u hensigtsmæssig håndtering eller brug. Produktet er beregnet til indendørs brug. Den maksimale belastning må ikke overskrides. Læn og stil dig ikke på produktet. Undgå at spise eller drikke, mens du bruger produktet. Læg ledninger således, at de ikke udgør nogen snublefælde. Hold produktet borte fra væsker, fugtighed og fugt. Forsøg ikke på at åbne, modificere eller reparere produktet. Reparation eller arbejde på løftemekanismen må udelukkende udføres af uddannet og kvalificeret personale. Brug ikke vådservietter eller kemikalier, idet brugen af disse kan

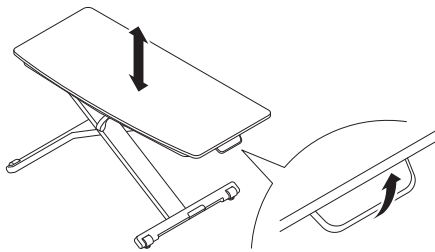
beskadige arbejdsoverfladen og løftemekanismen. Rengøres med en ren og fugtig klud.

Ibrugtagning

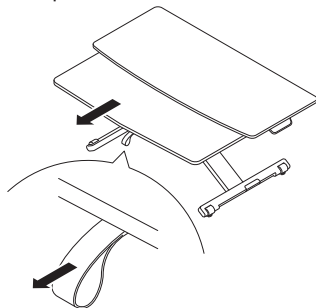
1. Stil produktet på en ren og lige overflade. Sørg for at fødderne ④ er placeret komplet på underlaget og at de ikke stritter.



2. Drej på bærerullerne ⑤ for at nivellere produktet.



3. Træk i **håndtaget** ③ for at justere højden på **bordpladen** ①.
- Løftemekanismen** ⑥ går i indgreb.
4. Slip **håndtaget** ③ for at låse bordpladen fast i den ønskede højde.



5. Med træk i **løggen** ⑦ udtrækkes **den udtrækkelige skriveplade** ②.

Produktet, inklusive den **udtrækkelige skriveplade** ②, kan nemt justeres i højden, selvom det er belastet.

Tekniske specifikationer

Produktkode	65320085
Dimensioner	800 x 356 mm (bordplade); 710 x 244 mm (udtrækkelig skriveplade)
Justérbar højde	72 - 380 mm
Vægt	13 kg
Maksimal belastning	16 kg (belastning); 8 kg (udtrækkelig skriveplade)

Garanti

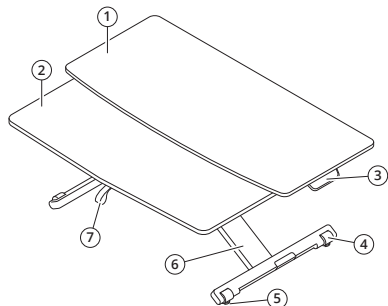
Leitz yder 5 års garanti for materiale- og produktionsfejl.

1. I tilfælde af materiale- og produktionsfejl indenfor garantiperioden reparerer eller bytter Leitz produktet vederlagsfrit efter eget skøn. Der ydes ingen garanti for normal slitage på produktet.
2. Leitz' garanti bortfalder, såfremt:
 - a. produktet ikke er ibrugtaget eller anvendt i henhold til denne brugsanvisning;
 - b. der er foretaget ændringer eller reparationer på produktet af andre end Leitz;
 - c. der foreligger en fejl som følge af eksterne årsager;
 - d. produktet bliver anvendt til andre formål end beskrevet i dette dokument.

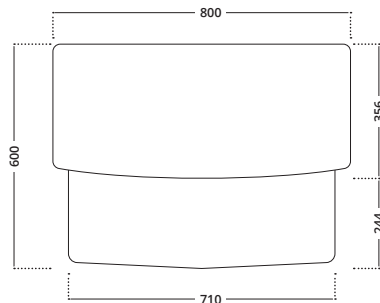
NO Takk for at du har valgt Leitz Ergo Cosy

Dette produktet er en ferdig montert ergonomisk stående skrivebordsomformer. Det gir det fleksibiliteten til å velge mellom en sittende eller stående positur mens du jobber på kontoret eller hjemme. Produktet stiller til rådighet nok plass for en skjerm og en laptop, mens det utvidbare brettet stiller til rådighet ekstra plass for tastatur og mus.

Produkt oversikt



1. Bordplate
2. Utvidbart Brett
3. Håndtak
4. Føtter



5. Møbelhjul
6. Løfte mekanisme
7. Loop

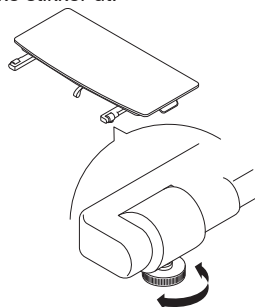
Sikkerhetsinformasjon

⚠ FORSIKTIG

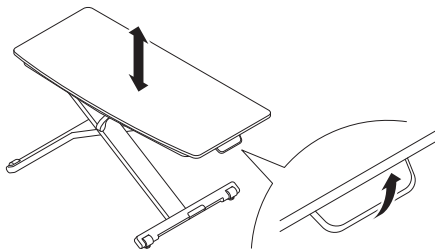
Les og forstå disse instruksjonene, inkludert de tekniske spesifikasjonene. Dette produktet er designet for å bli brukt som et stående skrivebordsomformer på et kontor eller hjemme. Dette produktet erstatter ikke et skrivebord. Behold all sikkerhetsinformasjon og instruksjoner for fremtidig referanse. Produsenten er ikke ansvarlig for materielle skader eller personskader som har oppstått som følge av feil håndtering eller bruk. Produktet er tiltenkt brukt innendørs. Ikke overskrid maksimum belastningskapasitet Ikke len deg på eller stå på produktet. Ikke spis eller drikk mens du bruker dette produktet. Vær oppmerksom på at kabler kan skape risiko for fall. Hold produktet borte fra væsker, fukt eller væte. Ikke prøv å åpne, modifisere eller reparere produktet. Reparasjoner eller arbeider på løftemekanismen skal bare bli utført av opplærte og kvalifisert personell. Ikke bruk våtservietter eller kjemikalier da disse kan skade arbeidsflaten og løftemekanismen. Tørk med en ren, fuktig klut.

Oppsett

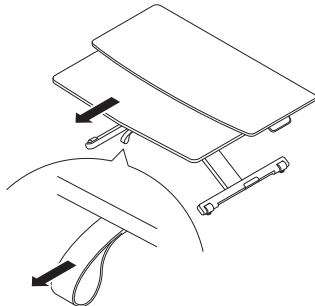
1. Plasser produktet på en ren og jevn overflate. Vær sikker på at **føttene** ④ er fullstendig plassert på overflaten og ikke stikker ut.



2. Skru **møbelhjulene** ⑤ på føttene for å jevne ut produktet.



3. For å justere høyden, dra **håndtaket** ③ opp mens du løfter **bordflaten** ①. **Løftmekanismen** ⑥ vil utvide seg.
4. Slipp **håndtaket** ③ for å låse bordflaten i ønsket høyde.



5. Dra i **loopen** ⑦ for å trekke tilbake det **utvidbare brettet** ②.

Produktet, inkludert det utvidbare brettet ②, kan enkelt justeres i høyden, selv når det er lastet.

Tekniske spesifikasjoner

Produktkode	65320085
Dimensjoner	800 x 356 mm (bordplate)
	710 x 244 mm (utvidbar brett)
Justerbar høyde	72 - 380 mm
Vekt	13 kg
Maks lastekapasitet	16 kg (bordplate); 8 kg (utvidbar brett)

Garanti

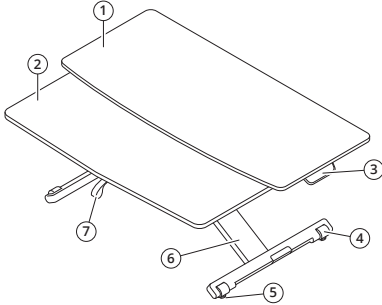
Leitz gir deg en 5-års garanti for defekter i materialer og produisering.

1. Leitz garanterer at hvis det oppstår feil i løpet av garantiperioden på grunn av defekter i produisering og/eller materialer, vil vi, etter eget skjønn, utføre reparasjoner eller hvis det er nødvendig erstatte produktet, helt gratis. En garanti for normal bruk og slitasje er herved eksplisitt ekskludert.
2. Leitz garanti faller bort i følgende tilfeller:
 - a. hvis produktet ikke har blitt installert og brukt i henhold til disse instruksjonene;
 - b. hvis produktet har blitt endret eller reparert av noen andre enn Leitz;
 - c. hvis det oppstår en feil som kan tilskrives eksterne årsaker;
 - d. hvis produktet er brukt for annen type bruk enn det som er formulert i dette dokumentet.

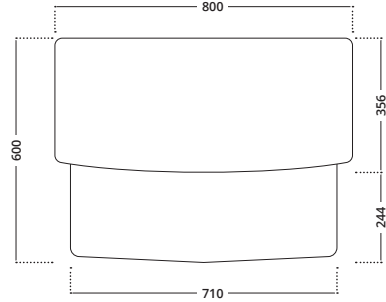
SV Tack för ditt val av Leitz Ergo Cosy

Denna produkt är en fullt en fullt monterad färdigmonterad ergonomisk stående skrivbordskonverterare. Den ger dig flexibilitet att byta mellan sittande- eller stående ställning, när du arbetar på kontoret eller hemma. Produkten ger tillräcklig plats för en monitor eller en laptop, eftersom den utdragbara brickan ger tillräcklig plats för ett tangentbord och mus.

Produktöversikt



1. Bordsskiva
2. Utdragbar bricka
3. Spak
4. Fötter
5. Hjul
6. Lyftmekanism
7. Ögla



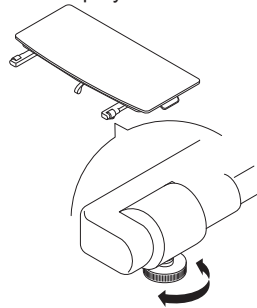
Säkerhetsinformation

⚠ FÖRSIKTIGHET

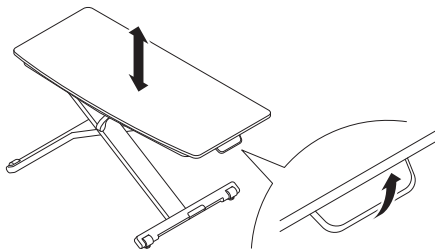
Läs och förstå dessa instruktioner, inklusive tekniska specifikationer. Denna produkt är avsedd att användas som en stående skrivbordskonverterare i kontors- eller hemmamiljö. Denna produkt ersätter inte ett bord. Spara all säkerhetsinformation och instruktioner för framtida referens. Tillverkaren ansvarar inte för fall av materiell skada eller personskada, som orsakats av felaktig hantering eller användning. Produkten är avsedd för inomhusanvändning. Överskrid inte maximal lastkapacitet. Luta eller stå inte på produkten. Ät eller drick inte, när du använder denna produkt. Var försiktig med kablar som kan skapa snubbelrisk. Håll produkten borta från vätska, fukt eller väta. Försök inte öppna, modifiera eller reparera produkten. Reparationer eller arbete på lyftmekanismen ska endast utföras av utbildad och kvalificerad personal. Använd inte våtservetter eller kemikalier, eftersom de kan skada arbetsytorna och lyftmekanismen. Torka av med en ren, fuktig trasa.

Uppstart

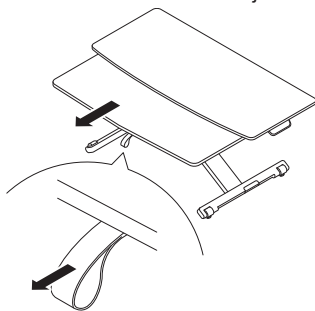
1. Placera produkten på en ren och jämn yta. Se till att **fötterna** ④ är fullt placerade på ytan och inte sticker ut.



2. Vrid **hjulen** ⑤ på fötterna för att jämna ut produkten.



3. För att justera höjden, dra ut **spaken** ③ samtidigt som du lyfter **bordsskivan** ①. **Lyftmekanismen** ⑥ förlängs.
4. Släpp **spaken** ③ för att låsa bordsskivan till önskad höjd.



5. Dra i **öglan** ⑦ för att dra in den **utdragbara brickan** ②.

Produkten inklusive den **utdragbara brickan** ②, kan lätt justeras i höjd, även när den är lastad.

Tekniska specifikationer

Produktkod	65320085
Mått	800 x 356 mm (bordsskiva); 710 x 244 mm (utdragbar bricka)
Justerbar höjd	72 - 380 mm
Vikt	13 kg
Max. lastkapacitet	16 kg (bordsskiva); 8 kg (utdragbar bricka)

Garanti

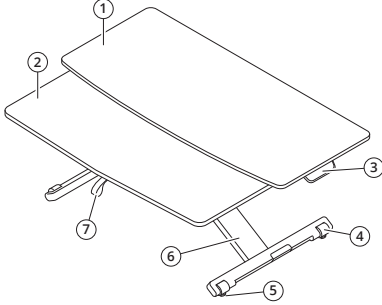
Leitz ger dig 5-års garanti för materialfel och tillverkning.

1. Leitz garanterar, att om det under garantitiden uppstår fel, på grund av tillverknings- och/eller materialfel, kommer Leitz efter eget gottfinnande att reparera eller vid behov ersätta produkten utan kostnad. En garanti för normalt slitage är härmed uttryckligen utesluten.
2. Leitz garantin upphör att gälla i följande fall:
 - a. Om produkten inte har installerats och använts enligt dessa instruktioner;
 - b. Om produkten har ändrats eller reparerats av någon annan än Leitz;
 - c. Om ett fel inträffar på grund av externa orsaker;
 - d. Om produkten används för andra ändamål, än vad som avses i detta dokument.

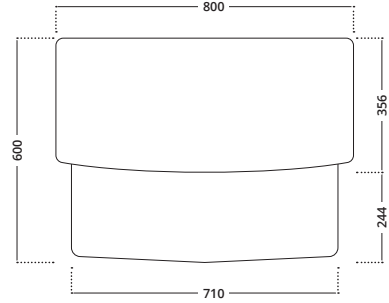
FI Kiitos, että olet valinnut Leitz Ergo Cosyn

Tämä täysin koottu tuote muuntaa työpöydän ergonomiseksi seisomatyöpisteeksi. Sen ansiosta voit vaihtaa joustavasti istuma- ja seisoma-asennon välillä, kun työskentelet toimistolla tai kotona. Tuotteessa on riittävästi tilaa näytölle ja kannettavalle tietokoneelle. Pidennettävällä tasolla on puolestaan lisätilaa näppäimistölle ja hiirelle.

Tuotteen yleiskatsaus



1. Pöytätaaso
2. Pidennettävä taso
3. Kahva
4. Jalat



5. Rullat
6. Nostomekanismi
7. Silmukka

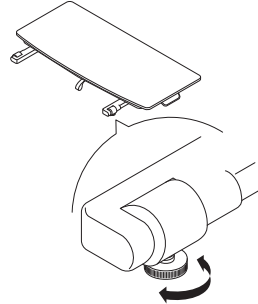
Turvallisuustiedot

⚠ HUOMAA

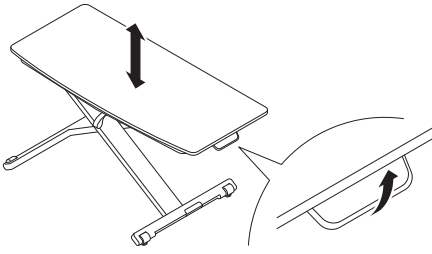
Lue ja ymmärrä nämä ohjeet, mukaan lukien tekniset tiedot. Tämän tuotteen suunniteltu käyttötarkoitus on muuntaa työpöytä seisomatyöpisteeksi koti- tai toimistoympäristössä. Tämä tuote ei korvaa työpöytää. Säilytä kaikki turvallisuustiedot ja ohjeet myöhempää käyttöä varten. Valmistaja ei ole vastuussa virheellisestä käsittelystä tai käytöstä aiheutuneista aineellisista vahingoista tai henkilövahingoista. Tuote on tarkoitettu käytettäväksi sisätiloissa. Älä ylitä suurinta sallittua kuormituskapasiteettia. Älä nojaa tuotteeseen tai seiso sen päällä. Älä syö tai juo tuotetta käyttäessäsi. Varo kaapeleita, jotka voivat aiheuttaa kompastumisvaaran. Pidä tuote poissa nesteiden ja kosteuden ulottuvilta. Älä yritä avata, muuttaa tai korjata tuotetta. Nostomekanismille saa suorittaa töitä ja korjauksia vain koulutettu ja pätevä henkilökunta. Älä käytä pyyhkeitä tai kemikaaleja, sillä ne voivat vahingoittaa työskentelypintoja ja nostomekanismia. Pyyhi puhtaalla, kostealla liinalla.

Asennus

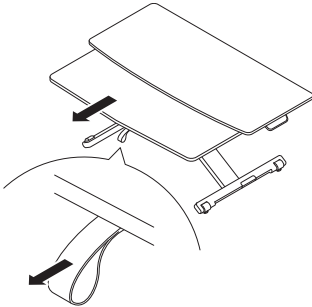
1. Aseta tuote tasaiselle ja puhtaalle alustalle. Varmista, että **jalat** ④ ovat täysin alustalla eivätkä jää sen ulkopuolelle.



2. Käännä jaloissa olevia **rullia** ⑤ asettaaksesi tuotteen vaakasuoraan.



3. Säätääksesi korkeutta vedä **kahvaa** ylös ③ samalla, kun nostat **pöytätasoa** ①. **Nostomekanismi** ⑥ pitenee.
4. Päästä irti **kahvasta** ③, jotta pöytätaso lukkiutuu haluttuun korkeuteen.



5. Vedä **silmukasta** ⑦ vetääksesi sisään **pidennettävän tason** ②.

Tuotteen (mukaan lukien **pidennettävä taso** ②) korkeutta, voidaan helposti säätää, myös sen ollessa kuormitettuna.

Tekniset tiedot

Tuotekoodi	65320085
Mitat	800 x 356 mm (pöytätasoa); 710 x 244 mm (pidennettävä taso)
Säädettävä korkeus	72–380 mm
Paino	13 kg
Suurin sallittu kuormituskapasiteetti	16 kg (pöytätasoa); 8 kg (pidennettävä taso)

Takuu

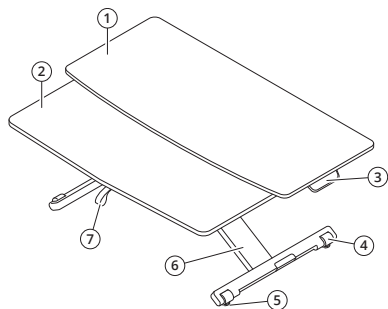
Leitz antaa sinulle 5 vuoden takuun materiaali- ja valmistusvirheiden varalta.

1. Leitz takaa, että jos takuuajana ilmenee valmistus- ja/tai materiaali- ja/tai virheitä johtuvia vikoja, se korjaa tuotteen tai tarvittaessa vaihtaa sen harkintansa mukaan maksutta. Normaalista kulumista koskeva takuu suljetaan täten nimenomaisesti pois.
2. Leitzin takuu raukeaa seuraavissa tapauksissa:
 - a. jos tuotetta ei ole asennettu ja käytetty näiden ohjeiden mukaisesti;
 - b. jos joku muu kuin Leitz on muuttanut tai korjannut tuotetta;
 - c. jos vika johtuu ulkoisista syistä;
 - d. jos tuotetta käytetään tavalla, joka eroaa tässä asiakirjassa ilmaistusta käyttötarkoituksesta.

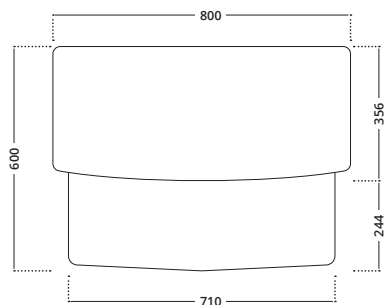
ET Täname, et valisite Leitz Ergo Cosy

See toode on täielikult kokkupandud ergonoomiline seisulaua alus. See võimaldab valida istuva ja seisva asendi vahel kontoris või kodus töötades. Toode pakub piisavalt ruumi monitori või sülearvuti jaoks ning pikendatav alus pakub lisaruumi klaviatuuri ja hiire jaoks.

Toote ülevaade



1. Lauaalus
2. Pikendatav alus
3. Hoob
4. Jalad



5. Rattad
6. Tõstemehhanism
7. Aas

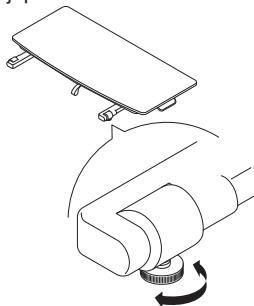
Ohutusalaane teave

⚠ ETTEVAATUST!

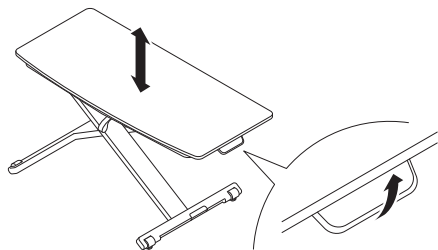
Lugege ja mõistke käesolevat juhendit, sh tehnilisi andmeid. Toode on mõeldud kasutamiseks seisulaua konverterina kontoris või kodus. See toode ei asenda kirjutuslauda. Hoidke ohutusalaane teave ja juhised hilisemaks kasutamiseks alles. Tootja ei vastuta kahjude või vigastuste eest, mis on tingitud ebaõigest käsitlemisest või kasutamisest. Toode on mõeldud kasutamiseks siseruumides. Ärge ületage maksimaalset kandevõimet. Ärge toetuge ega seiske tootele. Ärge sööge ega jooge toote kasutamise ajal. Olge ettevaatlik juhtmete suhtes, mis võivad tekitada komistusohu. Hoidke toode eemal vedelikest ja niiskusest. Ärge proovige toodet avada, modifitseerida ega remontida. Remonditöid ja mis tahes muid töid tõstemehhanismi kallal tohib teha ainult koolitatud ja kvalifitseeritud personal. Ärge kasutage salvrätte ega kemikaale, kuna need võivad pinda ja tõstemehhanismi kahjustada. Pühkige puhta, niiske lapiga.

Ülesseadmine

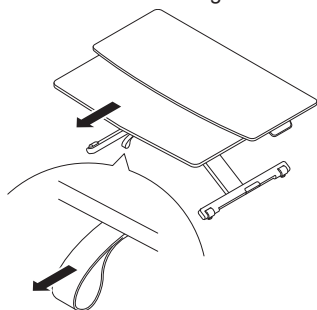
1. Asetage toode puhtale ja tasasele pinnale. Veenduge et **jalad** ④ toetuks täielikult pinnale ega ulatuks väljapoole.



2. Pöörake **rattaid** ⑤ jalgadel, et toodet loodida.



3. Kõrguse reguleerimiseks tõmmake **hooba** ③ üles, tõstes samal ajal **lauaalus** ①. **Tõstemehhanism** ⑥ pikeneb.
4. Laske **hoob** ③ lahti, et lukustada lauaalus soovitud kõrgusele.



5. Tõmmake **aasast** ⑦, et **pikendatav alus** ② sisse tõmmata.

Toote, sh **pikendatava aluse** ② kõrgust saab hõlsalt reguleerida, isegi koormatud olekus.

Tehnilised andmed

Toote kood	65320085
Mõõtmed	800 x 356 mm (lauaalus); 710 x 244 mm (pikendatav alus)
Reguleeritav kõrgus	72–380 mm
Kaal	13 kg
Max kandevõime	16 kg (lauaalus); 8 kg (pikendatav alus)

Garantii

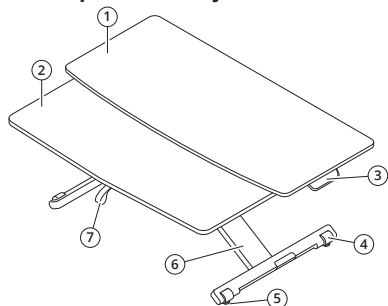
Leitz annab 5-aastase garantii materjali- ja tootmisdefektide suhtes.

1. Leitz tagab, et kui garantiiperioodil tekivad tootmisest ja/või materjalist tingitud defektid, siis vastavalt oma äranägemisele remondime või vajadusel asendame toote tasuta. See garantii ei hõlma tavapärasest kulumisest tingitud puudusi.
2. Leitzi garantii ei kehti järgmistel juhtudel:
 - a. kui toodet pole paigaldatud ja kasutatud vastavalt käesolevale juhendile;
 - b. kui toodet on muudetud või remonditud kellegi muu poolt peale Leitzi
 - c. kui tekib välistest põhjustest tingitud defekt;
 - d. kui toodet on kasutatud muudeks otstarveteks peale käesolevas dokumendis kirjeldatu.

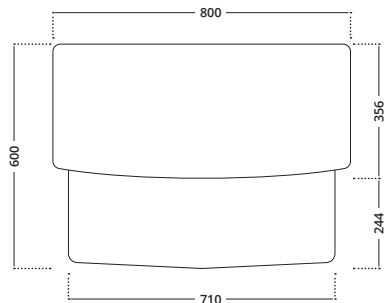
LV Paldies, ka izvēlējāties Leitz Ergo Cozy

Šis izstrādājums ir pilnībā samontēts ergonomisks stāvoša galda pārveidotājs. Tas nodrošina jums elastību, lai pārlēgtos starp sēdus vai stāvus pozu, strādājot birojā vai mājās. Izstrādājums nodrošina pietiekami daudz vietas monitoram un klēpj datoram, savukārt izvelkamais paliktnis nodrošina papildu vietu tastatūrai un pelei.

Pārskats par izstrādājumu



1. Galda virsma
2. Izvelkamais paliktnis
3. Svira
4. Kāja



5. Ritentiņi
6. Pacelšanas mehānisms
7. Cilpa

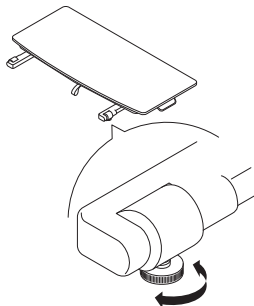
Drošības informācija

⚠ UZMANĪBU

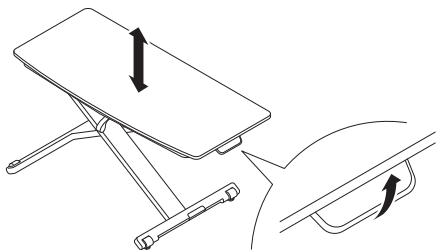
Izlasiet un izprotiet šīs instrukcijas, tostarp tehniskās specifikācijas. Šis izstrādājums ir paredzēts lietošanai kā stāvoša galda pārveidotājs biroja vai mājās vidē. Šis izstrādājums neaizstāj rakstāmgaldus. Saglabājiet visu drošības informāciju un instrukcijas turpmākai uzziņai. Ražotājs nav atbildīgs par materiāliem zaudējumiem vai miesas bojājumiem, ko izraisījusi nepareiza apiešanās vai lietošana. Izstrādājums paredzēts lietošanai telpās. Nepārsniedziet maksimālās slodzes jaudu. Neatbalstieties un nēstāviet uz izstrādājuma. Neēst un nedzert šī izstrādājuma lietošanas laikā. Uzmanieties no kabeļiem, kas var radīt pakļūšanas risku. Sargājiet izstrādājumu no šķidruma vai mitruma. Nemēģiniet atvērt, pārveidot vai labot izstrādājumu. Pacelšanas mehānisma remontdarbus vai darbus drīkst veikt tikai apmācīts un kvalificēts personāls. Neizmantojiet salvetes vai ķīmiskas vielas, jo tās var sabojāt darba virsmas un pacelšanas mehānismu. Noslaukiet ar tīru, mitru drānu.

Uzstādīšana

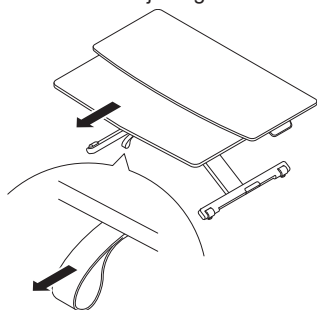
1. Novietojiet izstrādājumu uz tīras un līdzenas virsmas. Pārliecinieties, vai **kāja** ④ ir pilnībā novietota uz virsmas un neizvirzās.



2. Pagrieziet **ritentiņus** ⑤ uz kājas, lai izstrādājumu izlīdzinātu.



3. Lai noregulētu augstumu, pavelciet **sviru** ③ uz augšu, vienlaikus paceļot **galda virsmu** ①. **Pacelšanas mehānisms** ⑥ izbīdīsies.
4. Atlaidiet **sviru** ③, lai nofiksetu galda virsmu vēlamajā augstumā.



5. Pavelciet **cilpu** ⑦, lai ievilkto **izvelkamo paliktni** ②.

Izstrādājumam, ieskaitot **izvelkamo paliktni** ②, var viegli regulēt augstumu pat tad, ja tas ir piekrauts.

Tehniskās specifikācijas

Izstrādājuma kods	65320085
Izmēri	800 x 356 mm (galda virsma); 710 x 244 mm (izvelkamais paliktnis)
Regulējams augstums	72 - 380 mm
Svars	13 kg
Maks. kravnesība	16 kg (galda virsma); 8 kg (izvelkamais paliktnis)

Garantija

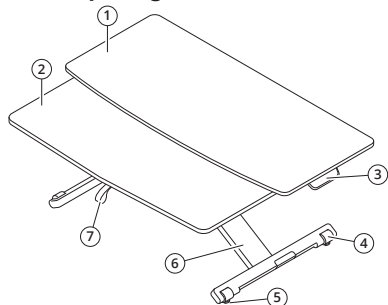
Leitz nodrošina 5 gadu garantiju attiecībā uz materiālu un ražošanas defektiem.

1. Leitz garantē, ka gadījumā, ja garantijas laikā ražošanas un/vai materiālu defektu rezultātā rodas kļūmes, uzņēmums pēc saviem ieskatiem bez maksas salabo vai, ja nepieciešams, nomaina precī. Garantija normālam nolietojumam ar šo ir skaidri izslēgta.
2. Leitz garantija zaudē spēku šādos gadījumos:
 - a. Ja izstrādājums netiek uzstādīts un lietots saskaņā ar šo instrukciju;
 - b. Ja izstrādājumu ir mainījis vai labojis kāds cits, nevis Leitz;
 - c. Ja kļūme rodas ārēju iemeslu rezultātā;
 - d. Ja izstrādājums tiek izmantots citiem mērķiem, nekā paredzēts šajā dokumentā.

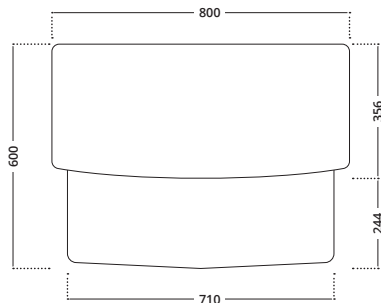
LT Dėkojame, kad pasirinkote „Leitz Ergo Cosy“

Šis gaminy yra visiškai surinktas ergonomiškas stalinis keitiklis. Jis suteikia jums lankstumą persijungti tarp sėdimos ar stovimos pozos dirbant biure ar namuose. Gaminys užima pakankamai vietos monitoriui ir nešiojamajam kompiuteriui, o pailginamas dėklas suteikia papildomos vietos klaviatūrai ir pelei.

Gaminio apžvalga



1. Stalviršis
2. Pailginamas dėklas
3. Svirtis
4. Kojelės



5. Ratukai
6. Kėlimo mechanizmas
7. Kilpa

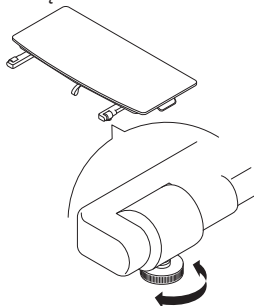
Saugos informacija

⚠ PERSPĖJIMAI

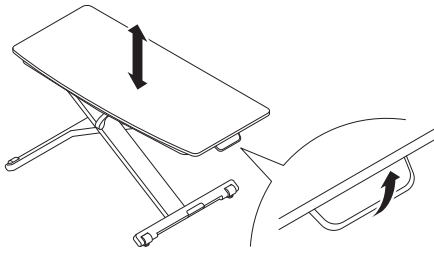
Perskaitykite ir supraskite šias instrukcijas, įskaitant technines specifikacijas. Šis gaminy skirtas naudoti kaip stacionarus stalinis keitiklis biure arba namuose. Šis gaminy nepakeičia stalo. Išsaugokite visą saugos informaciją ir instrukcijas ateičiai. Gamintojas neatsako už materialinę žalą ar kūno sužalojimus, atsiradusius dėl netinkamo naudojimo ar naudojimo. Gaminys skirtas naudoti patalpose. Neviršykite maksimalių apkrovų. Nesistokite ant gaminio ir į jį nesiremkitė. Nevalgykite ir negerkite naudodami šį gaminį. Būkite atsargūs su kabeliais, kurie gali sukelti užkliuvimo pavojų. Laikykite gaminį atokiau nuo skysčių ir drėgmės. Nebandykite atidaryti, modifikuoti ar taisyti gaminio. Kėlimo mechanizmo remontą ar darbus gali atlikti tik apmokyti ir kvalifikuoti darbuotojai. Nenaudokite servetėlių ar chemikalų, nes jie gali pažeisti darbinus paviršius ir kėlimo mechanizmą. Šluostykite švaria, sudrėkinta šluoste.

Parengimas

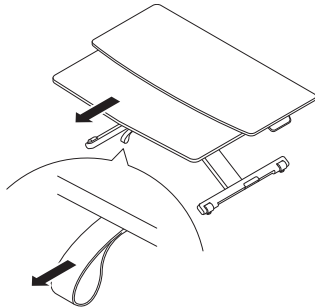
1. Padėkite gaminį ant švaraus ir lygaus paviršiaus. Įsitinkinkite, kad visos kojelės **feet** ④ visiškai remiasi į paviršių ir nėra išsikišusios.



2. Norėdami išlyginti gaminį pasukite ant kojelėi esančius **ratukus** ⑤.



- Norėdami reguliuoti aukštį, pakeldami **stalviršį** ① patraukite **svirtį** ③ aukštyn. **Kėlimo mechanizmas** ⑥ išsiskleis.
- Norėdami užfiksuoti stalviršį norimame aukštyje, atleiskite **svirtį** ③.



- Patraukite **kilpą** ⑦ ir sutraukite **pailginamą dėklą** ②.

Gaminio, įskaitant **pailginamą dėklą** ②, aukštį galima lengvai reguliuoti, net kai ant jo kažkas padėta.

Techniniai duomenys

Produkto kodas	65320085
Matmenys	800 x 356 mm (stalviršis); 710 x 244 mm (ištraukiamas dėklas)
Reguliuojamo aukščio	72 – 380 mm
Svoris	13 kg
Maks. apkrova	16 kg (stalviršis); 8 kg (ištraukiamas padėklas)

Garantija

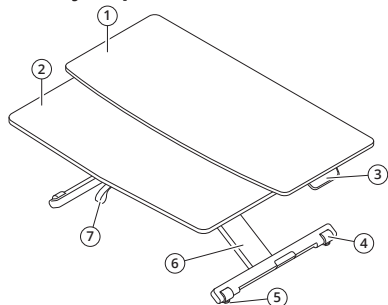
„Leitz“ suteikia 5 metų garantiją dėl medžiagų ir gamybos defektų nebuvimo.

- „Leitz“ garantuoja, kad jei garantiniu laikotarpiu gedimų atsirastų gamybos ir (arba) medžiagų defektų, ji savo nuožiūra nemokamai pataisyti arba, jei reikia, pakeis gaminį. Garantija dėl įprasto nusidėvėjimo šiuo dokumentu nesuteikiama.
- „Leitz“ garantija netenka galios šiais atvejais:
 - Jei gaminys nebuvo sumontuotas ir naudojamas pagal šias instrukcijas.
 - Jei gaminį pakeitė ar suremontavo ne „Leitz“.
 - Jei gedimas atsiranda dėl išorinių priežasčių.
 - Jei gaminys naudojamas pagal kitą paskirtį, nei numatyta šiame dokumente.

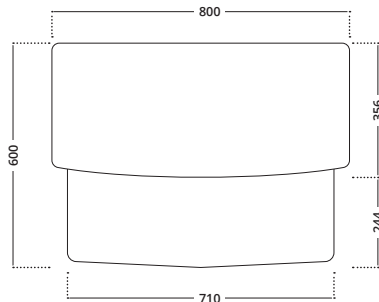
PL Dziękujemy za wybór Leitz Ergo Cosy

Produkt ten to w pełni regulowane, ergonomiczne biurko stojące. Umożliwia wybór między pozycją siedzącą i stojącą podczas pracy w biurze lub w domu. Zapewnia wystarczającą ilość miejsca na monitor i laptopa, a wysuwana półka oferuje dodatkową przestrzeń na klawiaturę i myszkę.

Informacje o produkcie



1. Blat
2. Wsuwana półka
3. Dźwignia
4. Stopka



5. Pokrętła
6. Mechanizm podnoszący
7. Pętla

Informacje dotyczące bezpieczeństwa

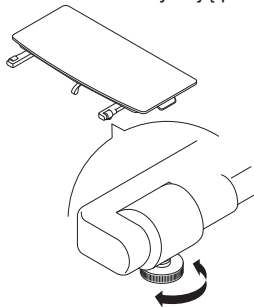
OSTROŻNIE

Należy przeczytać i zrozumieć niniejszą instrukcję oraz specyfikacje techniczne. Produkt ten został zaprojektowany do użytku jako biurko stojące do pracy w środowisku biurowym lub w domu. Ten produkt nie zastępuje biurka. Wszystkie informacje i instrukcje dotyczące bezpieczeństwa należy zachować na przyszłość. Producent nie ponosi odpowiedzialności za szkody materialne lub obrażenia ciała spowodowane nieprawidłowym obchodzeniem się z urządzeniem lub jego niewłaściwym użyciem. Produkt przeznaczony do użytku w pomieszczeniach zamkniętych. Nie przekraczać maksymalnego obciążenia. Nie opierać się, ani nie stawać na produkcie. Nie jeść, ani nie pić podczas korzystania z tego produktu. Zwrócić uwagę na kable, o które można się potknąć. Chronić przed działaniem cieczy i wilgoci. Nie próbować otwierać, modyfikować, ani naprawiać produktu. Naprawy lub prace w zakresie mechanizmu podnoszącego mogą być wykonywane jedynie przez przeszkolony

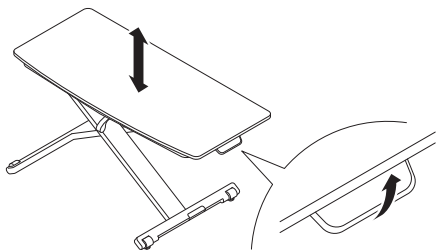
i wykwalifikowany personel. Nie używać wilgotnych ściereczek, ani środków chemicznych, gdyż mogą one uszkadzać powierzchnie robocze i mechanizm podnoszący. Wycierać czystą, wilgotną ściereczką.

Ustawienie:

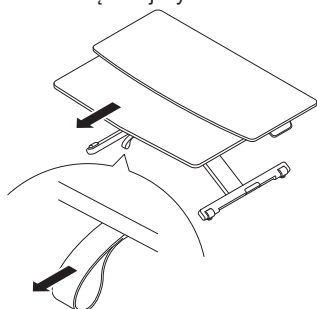
1. Produkt umieścić na czystej i równej powierzchni. Upewnić się, że **stopki** ④ są w pełni rozmieszczone na powierzchni i nie wystają poza nią.



2. Obracając **pokrętłami** ⑤ na nóżkach, wypoziomować produkt.



3. Aby wyregulować wysokość, pociągnąć **dźwignię** ③ w górę, podnosząc jednocześnie **blat** ①. **Mechanizm podnoszący** ⑥ rozłoży się.
4. Zwolnić **dźwignię** ③, aby zablokować blat na żądanej wysokości.



5. Pociągnąć za **pętlę** ⑦, aby wyciągnąć **wysuwaną półkę** ②.

Wysokość produktu, w tym także **wysuwanej półki** ②, można z łatwością regulować również pod obciążeniem.

Specyfikacja techniczna

Kod produktu	65320085
Wymiary	800 x 356 mm (blat); 710 x 244 mm (wysuwana półka)
Regulacja wysokości	72 - 380 mm
Masa	13 kg
Maksymalne obciążenie	16 kg (blat); 8 kg (wysuwana półka)

Gwarancja

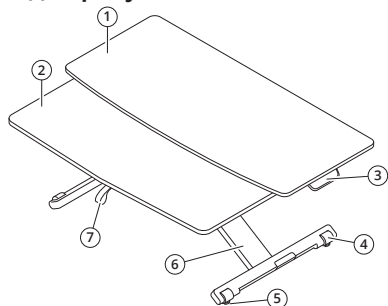
Firma Leitz udziela 5-letniej gwarancji na wady materiałowe i produkcyjne.

1. Firma Leitz gwarantuje, że jeżeli w okresie gwarancyjnym wystąpią uszkodzenia spowodowane wadami produkcyjnymi i/lub materiałowymi, Leitz, według własnego uznania, dokona nieodpłatnej naprawy lub w razie potrzeby wymiany produktu. Niniejszym wyraźnie wyklucza się gwarancję z tytułu normalnego zużycia.
2. Gwarancja firmy Leitz wygasa w następujących przypadkach:
 - a. Jeżeli produkt nie został zainstalowany i nie jest użytkowany zgodnie z niniejszą instrukcją;
 - b. Jeżeli produkt był modyfikowany lub naprawiany przez inną osobę, nie przez firmę Leitz;
 - c. Jeżeli uszkodzenie będzie wynikać z przyczyn zewnętrznych;
 - d. Jeżeli produkt używany jest do innych celów niż przewidziano w tym dokumencie.

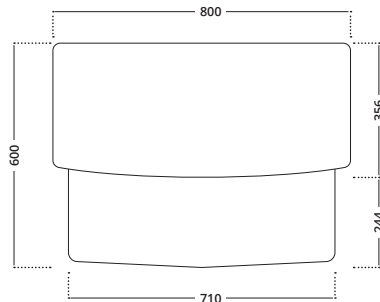
UK Дякуємо, що обрали Leitz Ergo Cosy!

Цей виріб — повністю готовий до використання ергономічний стіл-трансформер. Він дозволяє вам змінювати положення і працювати або сидячи, або стоячи у себе вдома або в офісі. На столі є достатньо місця для монітора та ноутбука, а на висувній полиці — додатковий простір для клавіатури та миші.

Огляд виробу



1. Поверхня столу
2. Висувна полиця
3. Підіймальна лапка
4. Ніжки



5. Коліщатка
6. Підіймальний механізм
7. Петля

Інформація з техніки безпеки

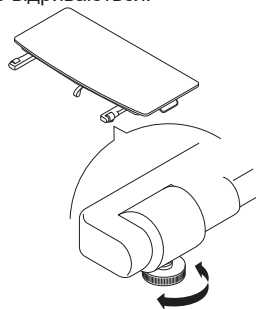
⚠ УВАГА

Прочитайте та зрозумійте ці інструкції, включно з технічними характеристиками. Цей виріб сконструйований для того, щоб його використовували як стіл-трансформер в офісі або домашніх умовах. Цей виріб не є заміною робочому столу. Збережіть всю інформацію з техніки безпеки та інструкції для подальшого використання. Виробник не несе відповідальності за випадки матеріальної шкоди або травм, викликаних неправильним поводженням або використанням. Виріб призначений для використання в приміщенні. Не перевищуйте максимально допустиме навантаження. Не спирайтеся та не ставьте на виріб. Не вживайте їжу чи напої під час використання цього виробу. Будьте обережні з кабелями, існує небезпека спотикання. Тримайте виріб якомога далі від рідин, вологи або вогкості. Не намагайтеся розкривати, модифікувати або ремонтувати виріб. Ремонт чи обслуговування підіймального механізму повинен виконувати лише спеціально навчений та

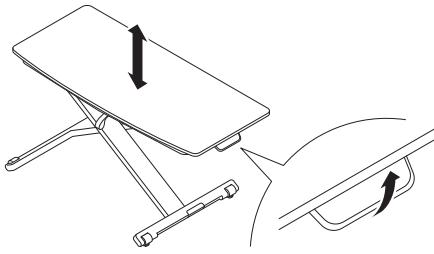
кваліфікований персонал. Не використовуйте серветки або хімічні речовини, оскільки вони можуть пошкодити робочу поверхню і підіймальний механізм. Протирайте чистою вологою тканиною.

Установка

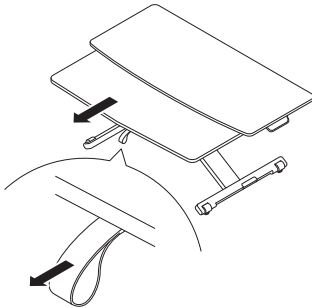
1. Розташуйте виріб на чистій та рівній поверхні. Переконайтеся, що **ніжки** ④ повністю впираються в підлогу та не відриваються.



2. Покрутіть **коліщатка** ⑤ на ніжках, щоб вирівняти виріб.



3. Щоб встановити рівень висоти виробу, потягніть **підймальну лапку** ③, піднімаючи **поверхню столу** ①. **Підймальний механізм** ⑥ висунеться.
4. Відпустіть **підймальну лапку** ③, щоб зафіксувати стіл на бажаній висоті.



5. Потягніть за **петлю** ⑦, щоб витягти **висувну полицку** ②.

Висоту виробу, включно з **висотою висувної полицки** ②, можна легко регулювати, навіть якщо стіл завантажений.

Технічні характеристики

Код виробу	65320085
Розміри	800 x 356 мм (поверхня столу); 710 x 244 мм (висувна полицка)
Висота, що регулюється	72–380 мм
Вага	13 кг
Макс. допустиме навантаження	16 кг (поверхня столу); 8 кг (висувна полицка)

Гарантійні зобов'язання

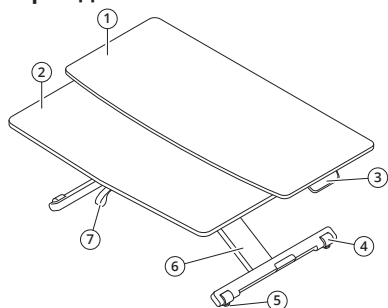
Компанія Leitz надає 5-річну гарантію на дефекти матеріалів та виробництва.

1. Якщо протягом гарантійного терміну виникнуть несправності, пов'язані з дефектами виготовлення та/або матеріалів, компанія Leitz гарантує, що вона на власний розсуд на безоплатній основі відремонтує або замінить виріб. Гарантію на нормальне зношування цим буде категорично виключено.
2. Гарантія компанії Leitz припиняє свою дію у таких випадках:
 - a. Якщо виріб був встановлений або використовувався без дотримання інструкцій;
 - b. Якщо виріб був змінений або відремонтований іншою особою, крім компанії Leitz;
 - c. Якщо дефект виник унаслідок впливу зовнішніх факторів;
 - d. Якщо виріб використовувався для інших цілей, не передбачених у цьому документі.

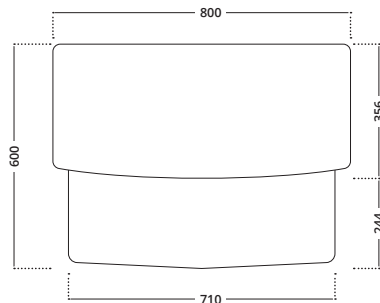
RU Благодарим вас за выбор Leitz Ergo Cosy!

Это изделие представляет собою полностью готовый к использованию эргономичный стол-трансформер. Он позволяет вам менять положение и работать либо сидя, либо стоя у себя дома или в офисе. На столе есть достаточно места для монитора и ноутбука, а на выдвижной полке — дополнительное пространство для клавиатуры и мышки.

Обзор изделия



1. Поверхность стола
2. Выдвижная полка
3. Подъемная лапка
4. Ножки



5. Колесики
6. Подъемный механизм
7. Петля

Указания по технике безопасности

⚠ ОСТОРОЖНО

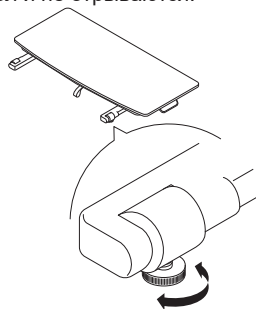
Прочитайте и изучите эти инструкции, включая технические характеристики. Это изделие сконструировано для использования в качестве стола-трансформера в офисе или домашних условиях. Это изделие не заменяет рабочий стол. Сохраните всю информацию по технике безопасности и инструкции для дальнейшего использования.

Производитель не несет ответственности за случаи материального ущерба или травм, вызванных неправильным обращением или использованием. Изделие предназначено для использования в помещении. Не превышайте максимально допустимую нагрузку. Не опирайтесь и не вставляйте на изделие. Не употребляйте пищу или напитки при использовании этого изделия. Остерегайтесь кабелей из-за опасности спотыкания. Храните изделие вдали от жидкостей, влаги или сырости. Не пытайтесь вскрывать, модифицировать или ремонтировать изделие. Ремонт или обслуживание подъемного механизма

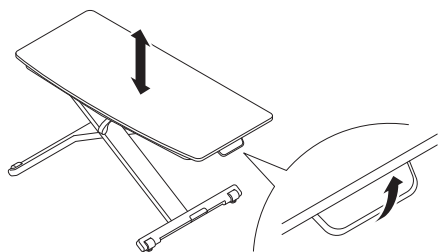
должен выполнять только специально обученный и квалифицированный персонал. Не используйте салфетки или химические вещества, поскольку они могут повредить рабочие поверхности и подъемный механизм. Протирайте изделие чистой влажной тканью.

Установка

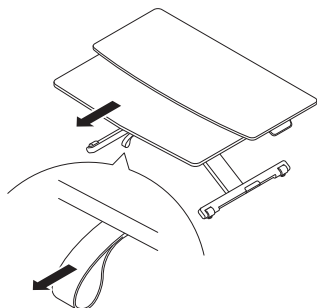
1. Расположите изделие на чистой и ровной поверхности. Убедитесь, что **ножки** ④ полностью упираются в пол и не отрываются.



2. Покройте **колесики** ⑤ на ножках, чтобы выровнять изделие.



3. Чтобы установить уровень высоты изделия, потяните **подъемную лапку** ③, поднимая **поверхность стола** ①. **Подъемный механизм** ⑥ выдвинется.
4. Отпустите **подъемную лапку** ③, чтобы зафиксировать стол на желаемой высоте.



5. Потяните за **петлю** ⑦, чтобы вытянуть **выдвижную полку** ②.

Высоту изделия, включая высоту **выдвижной полки** ②, можно с легкостью регулировать, даже если стол загружен.

Технические характеристики

Код изделия	65320085
Размеры	800 x 356 мм (поверхность стола); 710 x 244 мм (выдвижная полка)
Регулируемая высота	72–380 мм
Вес	13 кг
Макс. допустимая нагрузка	16 кг (поверхность стола); 8 кг (выдвижная полка)

Гарантийные обязательства

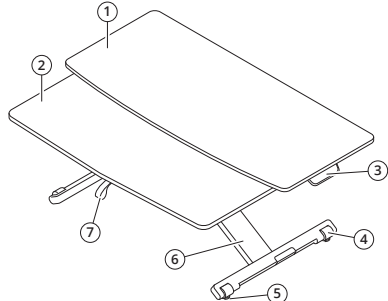
Компания Leitz предоставляет 5-летнюю гарантию на дефекты материалов и производства.

1. Если в течение гарантийного срока возникнут неисправности, связанные с дефектами изготовления и/или материалов, компания Leitz гарантирует, что она по своему усмотрению на бесплатной основе отремонтирует или, при необходимости, заменит изделие. Гарантия на нормальный износ настоящим категорически исключается.
2. Гарантия компании Leitz утрачивает силу в следующих случаях:
 - a. Если изделие было установлено или использовалось без соблюдения инструкций;
 - b. Если изделие было изменено или отремонтировано другим лицом, кроме компании Leitz;
 - c. Если дефект возник в следствии воздействия внешних факторов;
 - d. Если изделие использовалось для других целей, не предусмотренных в данном документе.

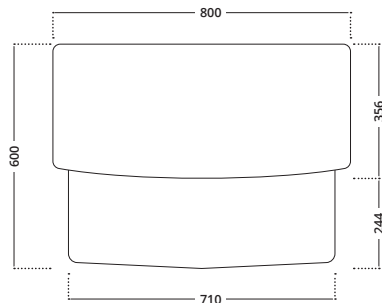
КК Leitz Ergo Cosy таңдағаныңыз үшін рақмет

Бұл өнім толығымен жиналған эргономикалы тұрақты үстел түрлендіргіші болып табылады. Ол сізге кеңседе немесе үйде жұмыс істеу барысында отыру немесе тұрып тұру кейпі арасында ауысу икемділігіні ұсынады. Өнім монитор мен ноутбук үшін жеткілікті кеңістік береді, ал созылмалы науа пернетақта мен тінтуір үшін қосымша кеңістік береді.

Өнімге шолу



1. Үстел үсті
2. Созылмалы науа
3. Иіңтірек
4. Аяқтар



5. Аунақшалар
6. Көтеру механизмі
7. Ілмек

Қауіпсіздік ақпараты

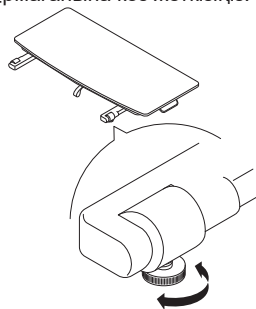
⚠ АБАЙЛАҢЫЗ

Осы нұсқауларды, оның ішінде техникалық сипаттамаларды оқыңыз және түсініп алыңыз. Бұл өнім кеңсе немесе үй ортасында тұрақты үстел түрлендіргіші ретінде пайдалану үшін жасалған. Бұл өнім үстелді ауыстыратын зат емес. Барлық қауіпсіздік туралы ақпаратты және нұсқауларды келешекте пайдалану үшін сақтаңыз. Өндіруші өнімді қате пайдалану салдарынан болған материалдық зақымға немесе адам жарақатына жауапты болмайды. Өнім бөлме ішінде пайдалану үшін арналған. Ең көп жүктеу сыйымдылығынан асырмаңыз. Өнімнің үстіне сүйенбеңіз немесе тұрмаңыз. Бұл өнімді пайдалану барысында тамақ немесе сусын ішпеңіз. Абайлаңыз, кабельдерге сүрініп қалмаңыз. Өнімді сұйықтықтан, ылғалдан немесе дымқылдан алыс сақтаңыз. Өнімді ашпаңыз, өзгертпеңіз немесе жөндемеңіз. Көтеру механизмін жөндеу жұмыстары немесе жұмыс істеу тек жаттықтырылған және білікті маман

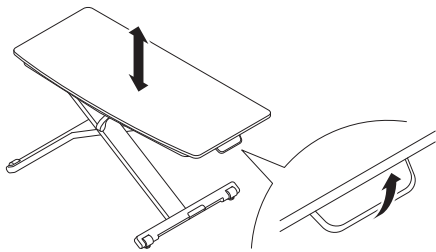
тарапынан орындалуы тиіс. Майлықтарды не химиялық заттарды пайдаланбаңыз, олар беткі жағын және көтеру механизмін зақымдауы мүмкін. Таза, дымқыл шүберекпен сүртіңіз.

Орнату

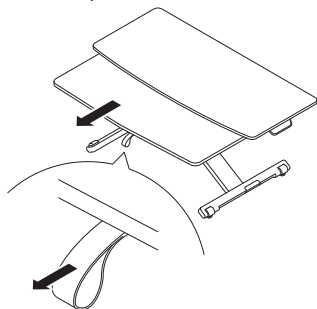
1. Өнімді таза және тегіс бетке қойыңыз. **Аяқтары** ④ беткейге толық қойылғанына және шығып тұрмағанына көз жеткізіңіз.



2. Өнімді деңгейлестіру үшін **аунақшаларды** ⑤ аяққа бұраңыз.



3. Биіктігін реттеу үшін **үстел үстін** ① көтерген кезде **иіңтіректі** ③ жоғары тартыңыз. **Көтеру механизмі** ⑥ созылады.
4. Үстел үстін қалаған биіктікке құлыптау үшін **иіңтіректі** ③ босатыңыз.



5. **Созылмалы науаны** ② созу үшін **ілімкті** ⑦ тартыңыз.

Өнімнің, оның ішінде **созылмалы науаның** ② биіктігін жүктеулі болса да оңай реттеуге болады.

Техникалық сипаттамалары

Өнімнің коды	65320085
Өлшемдері	800 x 356 мм (үстел үсті); 710 x 244 мм (созылмалы науа)
Реттелетін биіктігі	72 - 380 мм
Салмағы	13 кг
Ең көп жүктеу сыйымдылығы	16 кг (үстел үсті); 8 кг (созылмалы науа)

Кепілдік

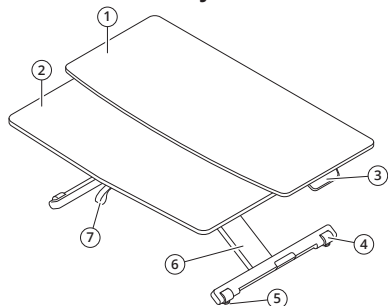
Leitz компаниясы материалдар мен өндіру ақауларына 5-жылдық кепілдік береді.

1. Leitz компаниясы егер кепілдік мерзімі барысында ақаулар өндіру және/немесе материалдарға байланысты болса, ол өз қалауымен жөндеп беруге немесе қажет болса, тегін ауыстырып беруге кепілдік береді. Қалыпты тозуға байланысты кепілдік толығымен берілмейді.
2. Leitz кепілдігі төмендегі жағдайларда құшін жояды:
 - a. Егер өнім мына нұсқауларға сәйкес орнатылмаса және пайдаланылмаса;
 - b. Егер өнімді Leitz компаниясынан басқа біреу өзгертсе немесе жөндесе;
 - c. Егер ақаулық сыртқы себептерге байланысты орын алса;
 - d. Егер өнім осы құжатта көрсетілгеннен басқа мақсаттарда пайдаланылса.

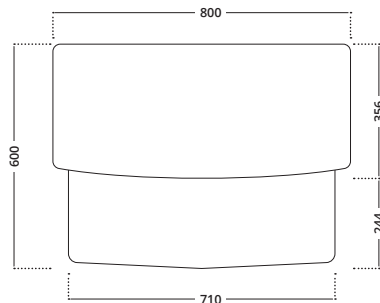
CS Děkujeme Vám, že jste se rozhodli pro Leitz Ergo Cosy

Tento výrobek je plně sestaveným nastavitelným ergonomickým stojanem. Umožní vám při práci v kanceláři i doma podle potřeby přecházet mezi polohou vsedě a vestoje. Výrobek poskytuje dostatek prostoru pro monitor i notebook, přičemž výsuvná podložka poskytuje další prostor pro klávesnici a myš.

Přehled vlastností výrobku



1. Deska
2. Výsuvná podložka
3. Páka
4. Nohy



5. Kolečka
6. Zvedací mechanismus
7. Smyčka

Bezpečnostní informace

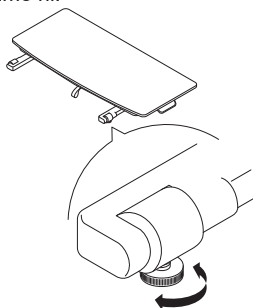
⚠ VÝSTRAHA

Je třeba, abyste si přečetli tyto pokyny včetně technických specifikací a porozuměli jim. Tento výrobek je konstruován jako nastavitelný stojan v kancelářském nebo domácím prostředí. Tento výrobek nenahrazuje stůl. Zachovejte veškeré bezpečnostní informace a pokyny pro budoucí použití. Výrobce není odpovědný za případné materiální škody nebo úrazy osob způsobené nesprávnou manipulací nebo používáním. Tento výrobek je určen pro použití v interiéru. Nepřekračujte maximální povolenou zátěž. O výrobek se neopírejte a nestoupejte si na něj. Při používání tohoto výrobku nejezte a nepijte. Pozor na kabely, které mohou způsobit nebezpečí zakopnutí. Uchovávejte tento výrobek mimo dosah kapalin, mokra nebo vlhkosti. Výrobek se nepokoušejte otevírat, upravovat nebo opravovat. Opravy nebo úpravy zvedacího mechanismu smí provádět pouze zaškolený a kvalifikovaný pracovník. Nepoužívejte ubrusy nebo chemické prostředky z důvodu

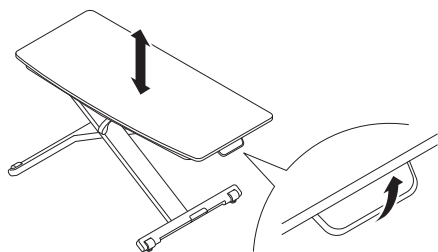
možného poškození pracovních ploch a zvedacího mechanismu. Otírejte čistým, navlhčeným hadříkem.

Nastavení

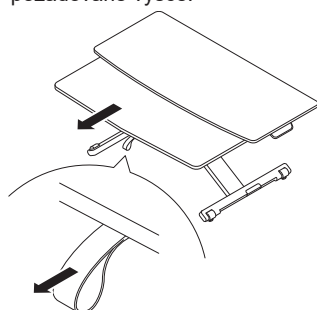
1. Umístěte výrobek na čistou a rovnou plochu. Ujistěte se, že **nohy** ④ jsou umístěny plně na ploše a nepřesahují mimo ni.



2. Otočte **kolečky** ⑤ na nohách pro vyrovnání výrobku.



3. Pro výškové nastavení potáhněte za **páku** ③ směrem nahoru a přitom zvedněte **desku** ①. **Zvedací mechanismus** ⑥ se vysune.
4. Uvolněte **páku** ③ pro ustavení desky v požadované výšce.



5. Zatahněte za **smyčku** ⑦ pro zatažení **výsuvné podložky** ②.

Výšku výrobku včetně **výsuvné podložky** ② lze snadno upravovat, a to i pokud je zatížen.

Technická specifikace

Kód výrobku	65320085
Rozměry	800 x 356 mm (deska); 710 x 244 mm (výsuvná podložka)
Nastavitelná výška	72 - 380 mm
Hmotnost	13 kg
Max. nosnost	16 kg (deska); 8 kg (výsuvná podložka)

Záruka

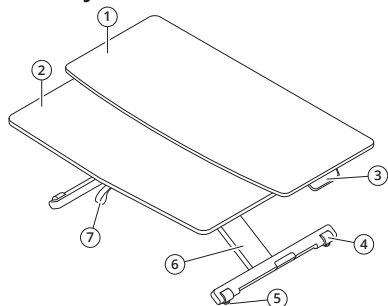
Společnost Leitz vám poskytuje záruku po dobu 5 let na vady materiálu a zpracování.

1. Společnost Leitz garantuje, že pokud se v průběhu záruční doby vyskytnou závady v důsledku vad provedení a/ nebo materiálu, zdarma zajistí opravu nebo výměnu výrobku, a to podle svého uvážení. Výslovně je vyloučena záruka za běžné opotřebení.
2. Záruka společnosti Leitz pozbývá platnosti v následujících případech:
 - a. Pokud výrobek nebyl instalován a používán v souladu s těmito pokyny;
 - b. Pokud výrobek byl upraven nebo opraven jinak než společností Leitz;
 - c. Pokud k závadě dojde vlivem vnějších příčin;
 - d. Pokud je výrobek použit pro jiné účely než účely uvedené v tomto dokumentu.

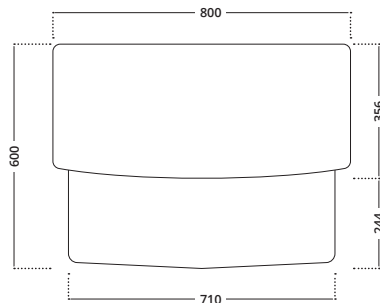
SK Ďakujeme Vám, že Ste sa rozhodli pre Leitz Ergo Cosy

Tento výrobok je úplne zmontovaný ergonomický stojací stolový konvertor. Poskytuje Vám flexibilitu meniť pri práci v kancelárii alebo doma svoju polohu medzi sedením alebo státím. Tento výrobok poskytuje dostatok miesta pre monitor a laptop, pričom vysúvateľná doska poskytuje dostatočné miesto pre klávesnicu a myš.

Prehľad výrobku



1. Horná časť stola
2. Vysúvateľná doska
3. Páka
4. Noha



5. Koleska
6. Zdvíhací mechanizmus
7. Slučka

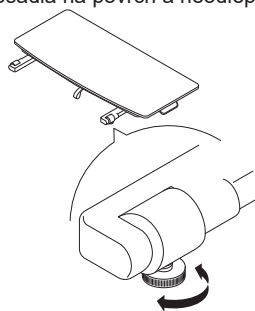
Bezpečnostné informácie



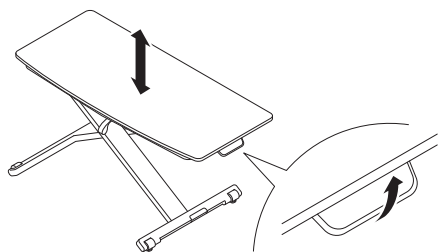
Prečítajte a porozumejte tomuto návodu vrátane technických špecifikácií. Tento výrobok je navrhnutý pre použitie ako stojací stolový konvertor do prostredia kancelárie alebo domova. Tento výrobok nenahrádza stôl. Uschovajte všetky bezpečnostné informácie a návod pre budúce použitie. Výrobca nezodpovedá za prípady materiálneho poškodenia alebo zranenia osôb spôsobené nesprávnou manipuláciou alebo použitím. Výrobok je určený pre použitie vo vnútri. Neprekračujte maximálne zaťaženie. Neopierajte sa o výrobok ani na ňom nestojte. Pri používaní tohto výrobku nejedzte a ani nepite. Dávajte pozor na káble, ktoré môžu byť nebezpečné. Výrobok chráňte pre tekutinami alebo vlhkosťou. Výrobok sa nesnažte otvárať, upravovať alebo opravovať. Opravy alebo práce na zdvíhacom mechanizme smú vykonávať iba vyškolení a kvalifikovaní pracovníci. Nepoužívajte stierky alebo chemikálie, ktoré by mohli poškodiť pracovný povrch a zdvíhací mechanizmus. Utierajte čistou navlhčenou látkou.

Nastavenie

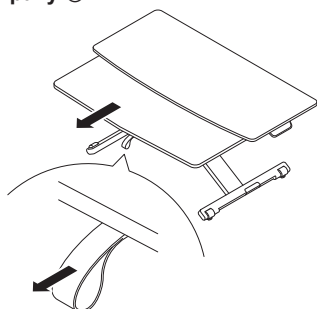
1. Výrobok umiestnite na čistý a rovný povrch. Zaistite, aby **noha** ④ úplne dosadla na povrch a neodlepujte ju.



2. Výrobok nastavte do vodorovnej polohy otočením **koliesok** ⑤ na nohe.



3. Výšku nastavte potiahnutím páky ③ smerom hore a súčasne zdvíhajte hornú časť stola ①. Zdvíhací mechanizmus ⑥ sa rozťiahne.
4. Hornú časť stola zaistíte v požadovanej výške uvoľnením páky ③.



5. Pomocou slučky ⑦ vytiahnete vysúvateľnú dosku ②.

Výrobok, vrátane **vysúvateľnej dosky** ②, je možné jednoducho nastaviť do výšky aj pri zaťažení.

Technické špecifikácie

Kód výrobku	65320085
Rozmery	800 x 356 mm (horná časť stola); 710 x 244 mm (vysúvateľná doska)
Nastaviteľná výška	72 - 380 mm
Hmotnosť	13 kg
Max. zaťaženie	16 kg (horná časť stola); 8 kg (vysúvateľná doska)

Záruka

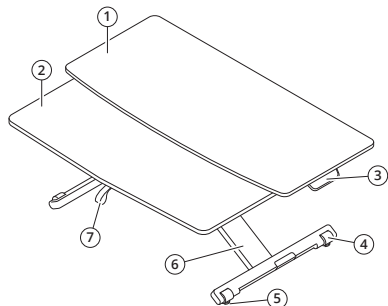
Spoločnosť Leitz Vám poskytuje 5-ročnú záruku na chyby materiálu a výroby.

1. Spoločnosť Leitz zaručuje, že ak sa počas záručnej doby vyskytnú poruchy spôsobené chybami výroby a/alebo materiálov, podľa vlastného uváženia výrobok bezplatne opraví alebo v prípade potreby vymení. Záruka na normálne opotrebovanie a porušenie je tak výslovne vylúčené.
2. Záruka spoločnosti je vylúčená v nasledujúcich prípadoch:
 - a. Ak výrobok nebol nainštalovaný a používaný v súlade s týmto návodom;
 - b. Ak bol výrobok modifikovaný alebo opravený niekým iným, než je spoločnosť Leitz;
 - c. Ak dôjde k poruche v dôsledku vonkajších príčin;
 - d. Ak sa výrobok používa na iný účel, než je uvedený v tomto dokumente.

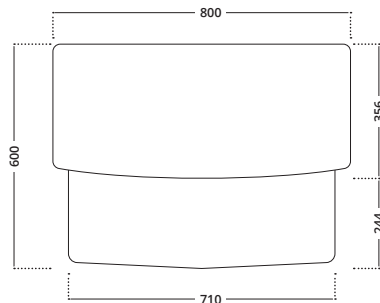
HU Köszönjük, hogy a Leitz Ergo Cosy-t választotta

Ez a termék egy teljesen összeszerelt ergonomikus álló íróasztal-átalakító. Rugalmasságot biztosít ahhoz, hogy az irodában vagy otthon végzett munka közben váltani tudjon ülő vagy álló testtartás között. A termék elég helyet biztosít egy monitornak és egy laptopnak, miközben a kihúzható lap további helyet ad a billentyűzetnek és az egérnek.

A termék áttekintése



1. Asztallap
2. Kihúzható lap
3. Emelő
4. Lábak



5. Forgók
6. Emelési mechanizmus
7. Hurok

Biztonsági információ

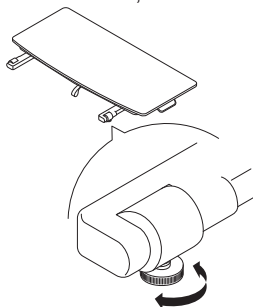
⚠ VIGYÁZAT

Olvassa el és értse meg ezeket az utasításokat, beleértve a műszaki leírást is. Ezt a terméket úgy tervezték, hogy álló íróasztal-átalakítóként lehessen használni, irodai vagy otthoni környezetben. Ez a termék nem helyettesíti az íróasztalt. Későbbi felhasználás céljából minden biztonsági információt és utasítást őrizzen meg. A gyártó nem vállal felelősséget a helytelen kezelés vagy használat által okozott anyagi károkért vagy személyi sérülésekért. A terméket beltérben való használatra tervezték. Ne lépje túl a maximális terhelhetőséget. Ne támaszkodjon vagy álljon a termékre. Ne egyen vagy igyon a termék használata közben. Óvakodjon a botlásveszélyes kábelektől. A terméket tartsa távol folyadéktól, párától vagy nedvességtől. A terméket ne próbálja meg kinyitni, módosítani vagy javítani. Az emelő mechanizmuson végzett javításokat vagy munkálatokat csak képzett és szakképzett személyzet végezheti. Ne használjon törlőkendőket vagy vegyszereket, mivel ezek károsíthatják a

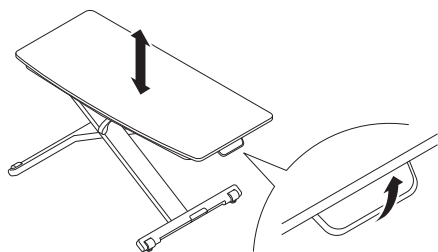
munkafelületeket és az emelési mechanizmust. Törölje le tiszta, nedves ruhával.

Felállítás

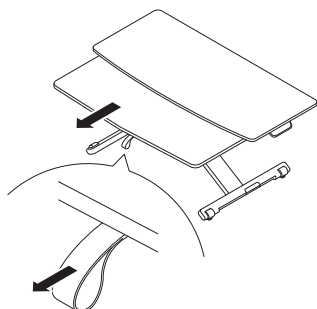
1. Helyezze a terméket tiszta és egyenes felületre. Győződjön meg róla, hogy a **lábak** ④ teljesen a felületen vannak, és nem állnak ki.



2. Fordítsa el a **forgókat** ⑤ a lábakon, hogy szintbe hozza a terméket.



3. A magasság állításához húzza fel az **emelőt** ③ miközben felemeli az **asztallapot** ①. **Az emelési mechanizmus** ⑥ kinyúlik.
4. Engedje el az **emelőt** ③, hogy az asztallapot a kívánt magasságba állítsa.



5. Húzza meg a **hurkot** ⑦, hogy visszahúzza a **kihúzható lapot** ②.

A termék, beleértve a **kihúzható lapot is** ②, könnyedén állítható, akkor is, ha terhelés alatt van.

Műszaki adatok

Termékkód	65320085
Méretetek	800 x 356 mm (asztallap); 710 x 244 mm (kihúzható lap)
Állítható magasság	72 - 380 mm
Tömeg	13 kg
Max. terhelhetőség	16 kg (asztallap); 8 kg (kihúzható lap)

Garancia

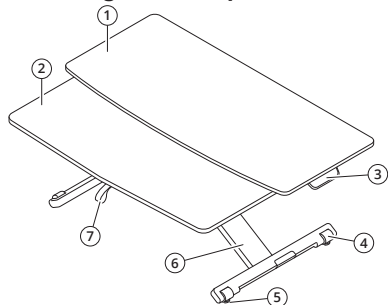
A Leitz 5 év garanciát vállal az anyag- és gyártási hibákra.

1. A Leitz garantálja, hogy ha a garanciaidő alatt gyártási és/vagy anyaghiba miatt meghibásodás lép fel, saját belátása szerint ingyenesen megjavítja vagy szükség esetén kicseréli a terméket. A normál elhasználódásra vonatkozó garancia kifejezetten ki van zárva.
2. A Leitz garanciája a következő esetekben szűnik meg:
 - a. Ha a terméket nem a jelen utasításoknak megfelelően telepítették és használták;
 - b. Ha a terméket a Leitztől eltérő személy módosította vagy javította;
 - c. Ha a hiba külső okok miatt keletkezik;
 - d. Ha a terméket a jelen dokumentumban foglaltaktól eltérő célra használják.

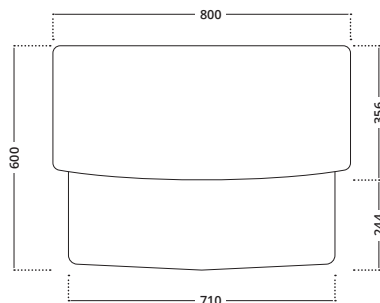
RO Vă mulțumim că v-ați deci pentru Leitz Ergo Cosy

Acest produs este o extensie ergonomică montată complet pentru biroul reglabil pe înălțime - standing desk. Vă oferă flexibilitatea de a trece rapid și ușor de la poziția așezat la cea în picioare când lucrați la birou sau acasă. Acest produs vă pune la dispoziție un spațiu suficient pentru un monitor și un laptop, în timp ce suportul extensibil pentru tastatură vă asigură spațiul pentru o tastatură și un mouse.

Prezentare generală a produsului



1. Suprafață de lucru
2. Suport extensibil pentru tastatură
3. Manetă
4. Picioare



5. Role
6. Mecanism de ridicare
7. Bridă

Informații de siguranță

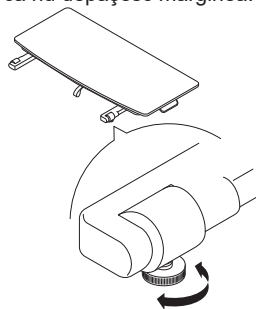
⚠ PRECAUȚIE

Înainte de utilizarea produsului, este important să citiți și să înțelegeți aceste instrucțiuni, inclusiv datele tehnice. Acest produs este conceput pentru a fi utilizat ca pupitr de stat în picioare la birou sau acasă. Acest produs nu înlocuiește masa de birou. Păstrați toate instrucțiunile de siguranță și toate instrucțiunile de utilizare pentru a le consulta mai târziu, la nevoie. Producătorul exclude răspunderea pentru daune materiale sau vătămări corporale rezultate în urma manipulării sau a utilizării neregulate a produsului. Produsul este destinat utilizării în interior. Nu depășiți capacitatea portantă maximă. Nu vă sprijiniți și nu stați pe produs. Nu mâncați și nu beți în timpul utilizării acestui produs. Atenție la cablurile care pot reprezenta un pericol de împiedicare. Păstrați produsul departe de lichide, umiditate sau umezeală. Nu încercați să deschideți, să modificați sau să reparați produsul. Efectuarea lucrărilor de reparație și modificările la mecanismul de ridicare sunt permise numai personalului calificat și instruit.

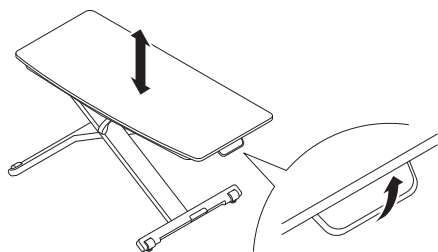
Nu folosiți șervețele sau substanțe chimice pentru a curăța produsul, deoarece acestea pot deteriora suprafețele de lucru și mecanismul de ridicare. Ștergeți produsul doar cu o lavetă curată, umezită.

Amplasarea

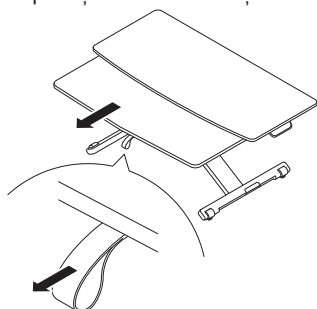
1. Așezați produsul pe o suprafață curată și plană. Asigurați-vă că **picioarele** ④ se sprijină complet pe suprafața mesei și că nu depășesc marginea.



2. Rotiți **rolele** ⑤ de la picioare, pentru a ajusta produsul pe verticală.



3. Pentru a regla înălțimea, trageți **maneta** ③ în sus și ridicați în același timp **suprafața de lucru** ①. **Mecanismul de ridicare** ⑥ se extinde.
4. Eliberați **maneta** ③ pentru a fixa suprafața de lucru la înălțimea dorită.



5. Trageți de **brida** ⑦ pentru a extrage **suportul extensibil pentru tastatură** ②.

Produsul, inclusiv **suportul extensibil pentru tastatură** ②, poate fi ajustat fără efort în înălțime, chiar și atunci când este încărcat.

Specificații tehnice

Numărul articolului	65320085
Dimensiuni	800 x 356 mm (suprafață de lucru);
	710 x 244 mm (suport extensibil pentru tastatură)
Înălțime reglabilă	72 - 380 mm
Greutate	13 kg
Capacitatea portantă max.	16 kg (suprafață de lucru); 8 kg (suport extensibil pentru tastatură)

Garanție

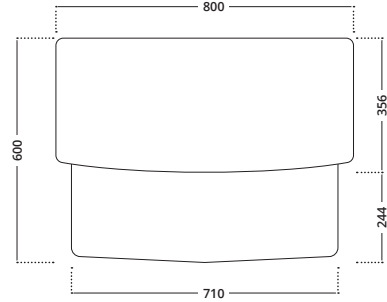
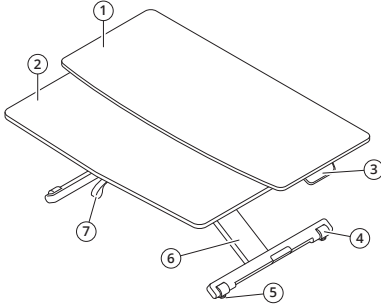
Leitz vă oferă o garanție de 5 ani pentru materiale și defecte de fabricație.

1. Leitz garantează că, în cazul în care produsul prezintă defecțiuni în timpul perioadei de garanție din cauza unor defecte de fabricație și/sau de material, produsul va fi reparat sau, dacă este necesar, înlocuit gratuit, la discreția exclusivă a firmei Leitz. Prin prezența se exclude în mod expres o garanție pentru uzura naturală.
2. Garanția Leitz se stinge în următoarele cazuri:
 - a. în cazul în care produsul nu a fost instalat și utilizat în conformitate cu aceste instrucțiuni;
 - b. dacă produsul a fost modificat sau reparat de către o altă persoană decât un reprezentant al firmei Leitz;
 - c. în cazul în care intervine un defect din cauza unor influențe externe;
 - d. în cazul în care produsul este utilizat în alte scopuri decât cele descrise în acest document.

GR Ευχαριστούμε που επιλέξατε το Leitz Ergo Cosy

Αυτό το προϊόν είναι μια πλήρως συναρμολογούμενη εργονομική αναδιπλώμενη επιφάνεια εργασίας. Σας δίνει την ευελιξία να εναλλάσσετε μεταξύ καθιστής ή όρθιας στάσης όταν εργάζεστε στο γραφείο ή στο σπίτι. Το προϊόν παρέχει αρκετό χώρο για οθόνη και φορητό υπολογιστή, ενώ ο επεκτεινόμενος δίσκος παρέχει επιπλέον χώρο για πληκτρολόγιο και ποντίκι.

Επισκόπηση προϊόντος



1. Επιφάνεια εργασίας
2. Επεκτεινόμενος δίσκος
3. Μοχλός
4. Ποδαρικά στήριξης

5. Ροδάκια
6. Μηχανισμός ανύψωσης
7. Λαβή

Πληροφορίες ασφαλείας

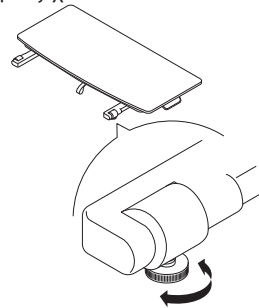
⚠ ΠΡΟΣΟΧΗ

Διαβάστε και κατανοήστε αυτές τις οδηγίες, συμπεριλαμβανομένων και των τεχνικών προδιαγραφών. Αυτό το προϊόν έχει σχεδιαστεί για χρήση ως αναδιπλώμενη επιφάνεια εργασίας σε περιβάλλον γραφείου ή σπιτιού. Αυτό το προϊόν δεν πρέπει να αντικαθιστά ένα γραφείο. Διατηρήστε όλες τις πληροφορίες ασφαλείας και τις οδηγίες χρήσης για μελλοντική αναφορά. Ο κατασκευαστής δεν φέρει ευθύνη σε περιπτώσεις υλικών ζημιών ή τραυματισμών που προκαλούνται από εσφαλμένο χειρισμό ή χρήση της συσκευής. Το προϊόν προορίζεται για χρήση σε εσωτερικούς χώρους. Μην υπερβαίνετε το μέγιστο βάρος αντοχής του. Μην ακουμπάτε το βάρος σας και μην στέκεστε πάνω στο προϊόν. Μην τρώτε και μην πίνετε ενώ χρησιμοποιείτε αυτό το προϊόν. Να είστε προσεκτικοί με τα καλώδια που μπορούν να δημιουργήσουν κινδύνους παραπατήματος. Κρατήστε το προϊόν μακριά από υγρά, την υγρασία ή υγρά περιβάλλοντα. Μην επιχειρήσετε να ανοίξετε, να τροποποιήσετε ή να επισκευάσετε το προϊόν. Οι επισκευές ή οι εργασίες στον μηχανισμό ανύψωσης πρέπει να εκτελούνται μόνο από

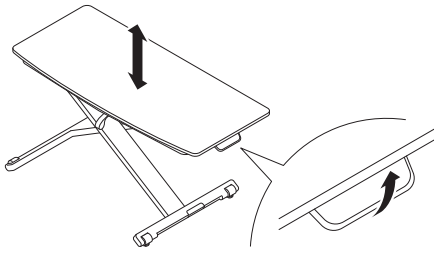
εκπαιδευμένο και εξειδικευμένο προσωπικό. Μην χρησιμοποιείτε μαντηλάκια ή χημικές ουσίες, καθώς ενδέχεται να προκαλέσουν ζημιά στις επιφάνειες εργασίας και τον μηχανισμό ανύψωσης. Σκουπίστε με ένα καθαρό, υγρό πανί.

Εγκατάσταση

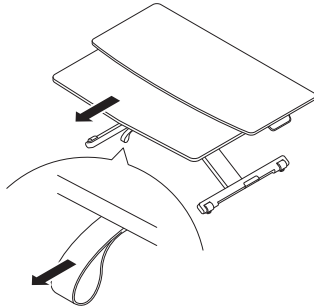
1. Τοποθετήστε το προϊόν σε μια καθαρή και επίπεδη επιφάνεια. Βεβαιωθείτε ότι τα **ποδαρικά** ④ είναι πλήρως τοποθετημένα στο έδαφος και δεν προεξέχουν.



2. Γυρίστε τα **ροδάκια** ⑤ στα ποδαρικά για να ισοροπήσει το προϊόν.



3. Για να ρυθμίσετε το ύψος, τραβήξτε τον **μοχλό** ③ προς τα πάνω ενώ σηκώνετε την **επιφάνεια εργασίας** ①. Ο **μηχανισμός ανύψωσης** ② θα επεκταθεί.
4. Απελευθερώστε τον **μοχλό** ③ για να κλειδώσετε την επιφάνεια του τραπεζιού στο επιθυμητό ύψος.



5. Τραβήξτε τη **λαβή** ⑦ για να μαζέψετε τον **επεκτεινόμενο δίσκο** ②.

Το προϊόν, συμπεριλαμβανομένου του **επεκτεινόμενου δίσκου** ②, μπορεί εύκολα να ρυθμιστεί σε ύψος, ακόμη και όταν είναι φορτωμένο.

Τεχνικές προδιαγραφές

Κωδικός προϊόντος	65320085
Διαστάσεις	800 x 356 mm (επιφάνεια εργασίας) 710 x 244 mm (επεκτεινόμενος δίσκος)
Προσαρμζόμενο ύψος	72 - 380 mm
Βάρος	13 kg
Μέγιστη ικανότητα φόρτωσης	16 kg (επιφάνεια εργασίας) 8 kg (επεκτεινόμενος δίσκος)

Εγγύηση

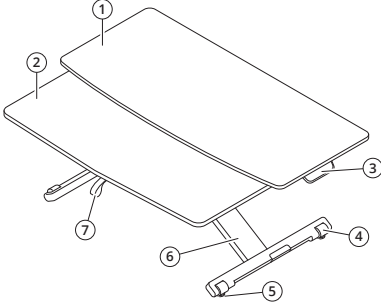
Η Leitz σας δίνει 5 χρόνια εγγύηση για ελαττώματα στα υλικά και την κατασκευή.

1. Η Leitz εγγυάται ότι εάν κατά τη διάρκεια της περιόδου εγγύησης προκύψουν σφάλματα λόγω ελαττωμάτων στην κατασκευή ή/και στα υλικά, κατά την κρίση της θα επισκευάσει ή, εάν κρίνει απαραίτητο, θα αντικαταστήσει το προϊόν χωρίς χρέωση. Εξαιρείται ρητά από την εγγύηση η κανονική φθορά που προκαλείται από την χρήση του προϊόντος.
2. Η εγγύηση της Leitz παύει να ισχύει στις ακόλουθες περιπτώσεις:
 - α. Εάν το προϊόν δεν έχει εγκατασταθεί και χρησιμοποιηθεί σύμφωνα με τις παρούσες οδηγίες·
 - β. Εάν το προϊόν έχει τροποποιηθεί ή επισκευαστεί από κάποιον άλλο εκτός από τη εταιρεία Leitz·
 - γ. Εάν προκύψει σφάλμα λόγω άλλων αιτιών.
 - δ. Εάν το προϊόν χρησιμοποιείται για διαφορετικές χρήσεις από αυτές που ορίζονται στο παρόν έγγραφο.

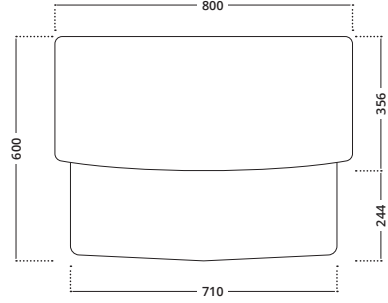
TR Leitz Ergo Cosy'yi seçtiğiniz için teşekkürler

Bu ürün tamamen kurulu ergonomik bir ayakta masa dönüştürücüdür. Ofiste veya evde çalışırken oturma veya ayakta durma arasında geçiş yapma esnekliği sağlar. Ürün bir monitör ve dizüstü bilgisayar için yeterli alan sağlarken, genişletilebilir tepsi klavye ve fare için ek alan sağlar.

Ürüne genel bakış



1. Masaüstü
2. Genişletilebilir tepsi
3. Kol
4. Ayaklar



5. Tekerlekler
6. Kaldıraç mekanizması
7. Spiral

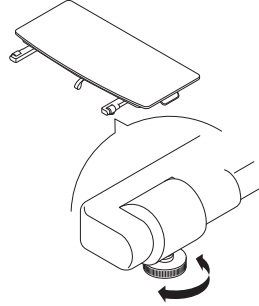
Güvenlik bilgileri

⚠ DİKKAT

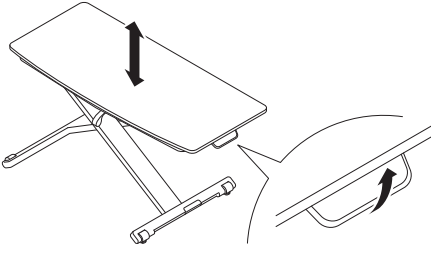
Teknik özellikler de dahil olmak üzere bu talimatları okuyun ve anlayın. Bu ürün, ofis veya ev ortamında ayakta masa dönüştürücü olarak kullanılmak üzere tasarlanmıştır. Bu ürün bir masanın yerini tutmaz. Tüm güvenlik bilgilerini ve talimatları ileride başvurmak üzere saklayın. Üretici, hatalı işlem veya kullanımdan kaynaklanan maddi hasar veya kişisel yaralanma durumlarından sorumlu değildir. Ürün iç mekanlarda kullanılmak üzere tasarlanmıştır. Maksimum yük sınırını aşmayın. Ürüne yaslanmayın veya üzerine çıkmayın. Bu ürünü kullanırken katı ya da sıvı bir şey tüketmeyin. Takılmaya sebep olabilecek kabloları dikkat edin. Ürünü sıvılardan, nemden veya ıslaklıktan uzak tutun. Ürünü açmaya, değiştirmeye veya onarmaya çalışmayın. Kaldırma mekanizmasının onarımı veya üzerinde yapılan çalışmalar yalnızca eğitilmiş ve kalifiye personel tarafından yapılmalıdır. Çalışma yüzeylerine ve kaldırma mekanizmasına zarar verebileceğinden ıslak mendil veya kimyasal kullanmayın. Temiz ve nemli bezle silin.

Kurulum

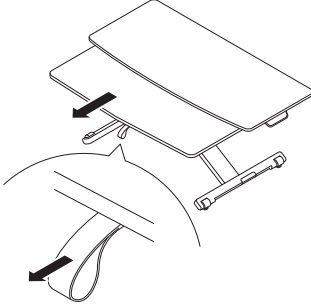
1. Ürünü temiz ve düz bir yüzeye yerleştirin. **Ayakların** ④ yüzeye tam olarak yerleştirildiğinden ve çıkıntı yapmadığından emin olun.



2. Ayaklardaki **tekerlekleri** ⑤ döndürerek ürünün dengesini ayarlayın.



- Yüksekliği ayarlamak için **masaüstünü** ① yukarı kaldırırken, **kolu** ③ çekin. **Kaldıraç mekanizması** ⑥ uzayacaktır.
- Kolu** ③ bırakarak masaüstünü istenilen yükseklikte sabitleyin.



- Spirali** ⑦ çekerek **genişletilebilir tepsiyi** ② kapatın.

Ürünün **genişletilebilir tepsi** ② dahil herhangi kısmında yük varken bile yüksekliği kolayca ayarlanabilir.

Teknik özellikler

Ürün kodu	65320085
Boyutlar	800 x 356 mm (masaüstü); 710 x 244 mm (genişletilebilir tepsi)
Ayarlanabilir yükseklik	72 - 380 mm
Ağırlık	13 kg
Maks. Yük miktarı	16 kg (masaüstü); 8 kg (genişletilebilir tepsi)

Garanti

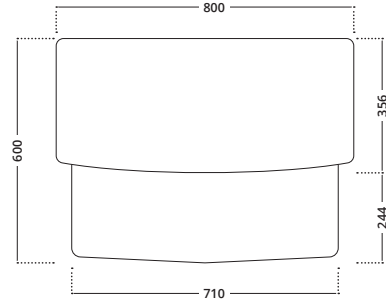
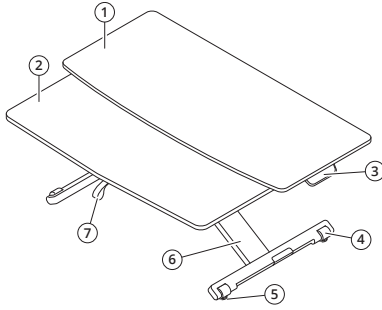
Leitz malzemede ve üretimde çıkan hatalar için 5 yıllık garanti verir.

- Leitz, garanti süresi boyunca üretim ve/veya malzemelerdeki kusurlardan kaynaklanan arızaların ortaya çıkması durumunda, kendi takdirine bağlı olarak ürünü ücretsiz olarak onaracağını veya gerekirse değiştireceğini garanti eder. Normal aşınma ve yıpranma garantisi burada açıkça hariç tutulmuştur.
- Leitz garantisi aşağıdaki durumlarda geçerliliğini yitirir:
 - Ürün bu talimatlara uygun olarak kurulmamış ve kullanılmamışsa;
 - Ürün, Leitz dışında bir kişi tarafından değiştirilmiş veya onarılmışsa;
 - Harici sebeplerle bir arıza meydana gelirse;
 - Ürün, bu belgede belirtilenden farklı uygulamalar için kullanılıyorsa.

Leitz Ergo Cozy كراي تبال آر كاش

ةي عرضو نيب ليدبتلل ن نورملا كح نمي و هو لم الكلاب غم جم حيرم فقوا يببتكم لوحم نع قرابع جتنملا اذه رتوي بمكو قشاشل ةيفاك ةحاسم جتنملا رفوي لزنملا يف وأ ببتكملا يف لم عملا ءانتا فوقولا وأ سول حلا سواو حيتافم ةحولل ةيفاضا ةحاسم ديدمتلل ةلباقلا ةين يصلا رفوت امنيب ،لوحم

جتنملا ماع ضرع



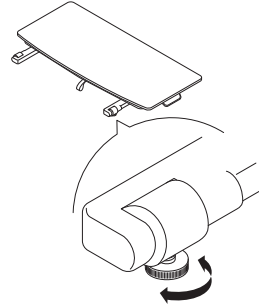
1. قلاو اطلح حطس
2. ديدمتلل ةلباقلا ةين يصلا
3. عارذلا
4. مادقلا

5. تال جعلا
6. عفرلا ةيلا
7. ةورعلا

ةملاسللا تامولعم

دادعإل

1. دكأت ،وتسمو فيظن حطس يلع جتنملا عض
يلع لم الكلاب ةعوضوم (4) مادقلا نأ نم
جراخلل زربت الو حطسلا



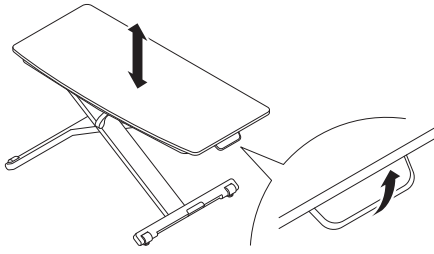
2. مادقلا يلع (5) تال جعلا ريودتب مق
جتنملا ةيوستل

هيبنت

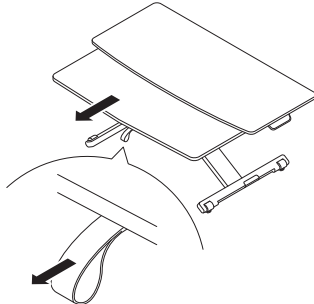
تافص او ملاما اهي ف امب ،امب عوتس او تاميل عتلا هذه أرقا لوحمك مادختسالا جتنملا اذه ميصت مت .ةينفل اذه .ةيلزنم وأ ةيببتكم ةئيب يف فقوا يببتكم تامولعم عيمجب ظفتحا .ببتكملا لحم لحى ال جتنملا !البقتسم اهيل! عوجرلل تاميل عتلا و ةملاسللا فلتنلا تالاح نع ةلوؤسم تسيل ةعنصرلا فطرشلا وأ ةلوانملا نع ةجتانلا ةيحص خشلنا قباصلالا وأ يداملا صصخم جتنملا .ن.نيح يوصل ريغ مادختسالا لي م حتلا ةعس زواجتت ال .يل خادللا مادختسالا ال .هيلع فقط الو جتنملا يلع ئكفتت ال .يوصللا هبنتنا .جتنملا اذه مادختسا ءانتا برشت الو لكأت رث عتلا راطخا يف ببستلا انكمي يتلا تالاب الكلل وأ قبطرلا وأ لئ اوسلا نع اديعب جتنملا ب ظفتحا .هجالصلا وأ طليدعت وأ جتنملا حتف لواحت ال للبل ةيلا يلع لم عملا وأ تالاصلا اءارج! متي ال ابجي ال .نيل مؤملاو نيب ردمللا دارفاللا قطس اوب ال عفرلا انال ةيئاي ميكللا داوملا وأ ةللبملا جراحملا مدختست حسم .عفرلا ةيلاو لم عملا حطس اب ارض قحلت دق ففيلظن قبطر شامق ةعطقب

نامضلا

تاماخلا بوي ع دض تاونس 5 قدام انامض Leitz لك حنمبت
ع ينصتلا او



3. يل عأل ③ عارذلا بحسا ، عافتترالا لي دعمتل
دتمت فوس ① قلواطلا حطس عفرء انثا
⑥ عفرلا قائل
4. حطس لفق نيماتل ③ عارذلا ريرحتب مق
بوغرمل عافتترالا دن ع قلواطلا



5. قلباقلا ةين يصللا عاجرال ⑦ ةورعلا بحسا
② دي دمتملل

لكلذ يف امب ، قلواسب جتنملا عافتترالا لي دعمت نكمي
قلا ح يف ىتح ، ② دي دمتملل قلباقلا ةين يصللا
هل يمحت

ةينفلا تافصاوملا

جتنملا دوك	65320085
؛(قلاوطلا حطس) مم	800 × 356
داعبالا	710 × 244 مم
؛(دي دمتملل)	
عافتترالا	
لباقلا	مم 72 - 380
لي دعمتل	
مچك 13 نزولا	
؛(قلاوطلا حطس) ممچك	16
لي دمتمتلا ةعس	ممچك 8
يوصقلا	؛(دي دمتملل)

1. لال خ لاطعأ شودح قلا ح يف نأ Leitz نمضت
ع ينصتلا يف بوي ع ةجيتن نامضلا ةرتف
امل ىءارتى امك - موقت فوسف ، تاماخلا والو
، مل ادبتسا رمألا مزل اذا وا ، جتنملا حالصاب -
دض نامض ىءءارص ىنشتس ى اذهبو ! ان اجم
لامعتسالا ةجيتن يداعلا لكالعتسالا
2. ةيلا تالا تالاحلا يف Leitz نامض طقسى
مادختساو جتنملا بيكرت متي مل اذا (أ)
؛تام يلعتملا مذل اقفو
ءحالصا وا جتنملا ريرىعت مت اذا (ب)
Leitz ريغ ىرخأ ةءج قفر عمب
؛ءىجرا ح بابسا ةجيتن للخ شودح اذا (ج)
يف جتنملا مادختسا قلا ح يف (د)
روكذم وه امع قفلتخم تامادختسا
ق.ق.ي شولا مده يف



UK Importer ACCO UK Ltd.
Oxford House, Oxford Road
Buckinghamshire, Aylesbury
HP21 8SZ United Kingdom

CE UK EAC
CA EAC
www.leitz.com

Made in China