



**Käyttöopas**

**LEITZ<sup>®</sup>**  
**ICON<sup>™</sup>** MD  
SMART LABELING SYSTEM<sup>™</sup> MD

## **Tekijänoikeus**

© 2017 Esselte IPR AB. Kaikki oikeudet pidätetään.

Leitz, Leitz Icon, Smart Labeling System ja Intelligent Label Cartridge ovat Esselte IPR AB:n tai sen tytäryhtiöiden tavaramerkkejä.

Mac, iPad, AirPrint ja OS X ovat Apple Inc:n tavaramerkkejä, jotka on rekisteröity Yhdysvalloissa ja muissa maissa.

iOS on Ciscon Yhdysvalloissa ja muissa maissa rekisteröimä tavaramerkki tai rekisteröity tavaramerkki, jota käytetään Applen luvalla.

Windows ja Windows XP ovat Microsoft Corporationin rekisteröityjä tavaramerkkejä Yhdysvalloissa ja muissa maissa.

Android ja Google Play ovat Google Inc:n tavaramerkkejä.

DYMO- ja DYMO Label -tavaramerkit ovat Sanford, LP:n rekisteröityjä tavaramerkkejä. Esselte ei millään tavalla liity Sanford, LP:hen, suosittele sitä tai ole sen sponsoroima.

DURABLE -tavaramerkit ovat Hunke & Jochheim GmbH & Co. KG:n rekisteröityjä tavaramerkkejä. Esselte ei millään tavalla liity Hunke & Jochheim GmbH & Co. KG:hen, suosittele sitä tai ole sen sponsoroima.

Muutettu 10/2017

## Sisällysluettelo

<b>Tietoja Leitz Icon -tulostimesta</b> .....	<b>6</b>
Tulostimen esittely .....	6
Tilan merkkivalot .....	6
Virran merkkivalo .....	6
Langattoman yhteyden tilan merkkivalo .....	6
Intelligent Label Cartridge -kasetin esittely .....	7
Järjestelmävaatimukset .....	7
<b>Tietoja ohjelmistosta</b> .....	<b>7</b>
<b>Käytön aloittaminen</b> .....	<b>7</b>
Ohjelmiston asentaminen .....	7
Ohjelmiston asentaminen .....	8
Leitz Icon -sovelluksen asentaminen .....	8
Virran kytkeminen .....	8
Tulostimen yhdistäminen tietokoneeseen (Windows) .....	8
Kirjoittimen ohjatun tulostimen asennuksen käynnistäminen .....	8
Tulostimen kytkeminen käyttäen USB:tä .....	9
Tulostimen kytkeminen langattoman verkkosi kautta .....	9
Tulostimen kytkeminen langattoman verkkosi kautta käyttäen WPS:ää .....	9
Tulostimen kytkeminen tietokoneeseen käyttäen Leitz Iconin ohjattua tulostimen asennusta .....	9
Tulostimen kytkeminen pehmeää yhteyspistetilaa (Soft AP) käyttäen .....	10
Tulostimen yhdistäminen tietokoneeseen (Mac) .....	10
Tulostimen yhdistäminen USB-liitännän kautta .....	10
Tulostimen yhdistäminen langattoman verkon kautta .....	11
Tulostimen yhdistäminen langattomaan verkkoon .....	11
Tulostimen lisääminen tietokoneeseen ja tulostinohjaimen asentaminen .....	11
Tulostimen yhdistäminen tukiasematilassa (Soft AP -tilassa) .....	12

Tarrojen lisääminen .....	13
<b>Tarrojen poistaminen</b> .....	<b>14</b>
Tarrojen tulostaminen .....	15
<b>Leitz Icon Control Panel -ohjelmiston käyttäminen</b> .....	<b>16</b>
Leitz Icon Control Panel -ohjelmiston avaaminen .....	16
Tulostimen yhdistäminen langattomaan verkkoon .....	17
Tulostimen tilan tarkistaminen .....	17
Verkkoasetusten muuttaminen .....	17
AirPrintin käyttäminen .....	18
Tarrakasetin tietojen tarkasteleminen .....	18
Käyttäjänimen ja salasanan vaihtaminen .....	18
<b>Akun käyttäminen</b> .....	<b>19</b>
Akun liittäminen .....	19
Akun lataaminen .....	20
Akun irrottaminen .....	20
<b>Tulostimen kunnossapito</b> .....	<b>21</b>
<b>Vianmääritys</b> .....	<b>21</b>
Tulostimen virheet .....	21
Tarratukosten poistaminen .....	22
Tulostimen asetusten palauttaminen .....	22
Yhteyden muodostaminen langattomaan verkkoon .....	23
Tarrojen tulostaminen .....	23
Virheelliset tarrakasetin tiedot .....	24
Yhteyden ottaminen asiakastukeen .....	24
<b>Tekniset tiedot</b> .....	<b>25</b>
Tekniset ominaisuudet .....	25

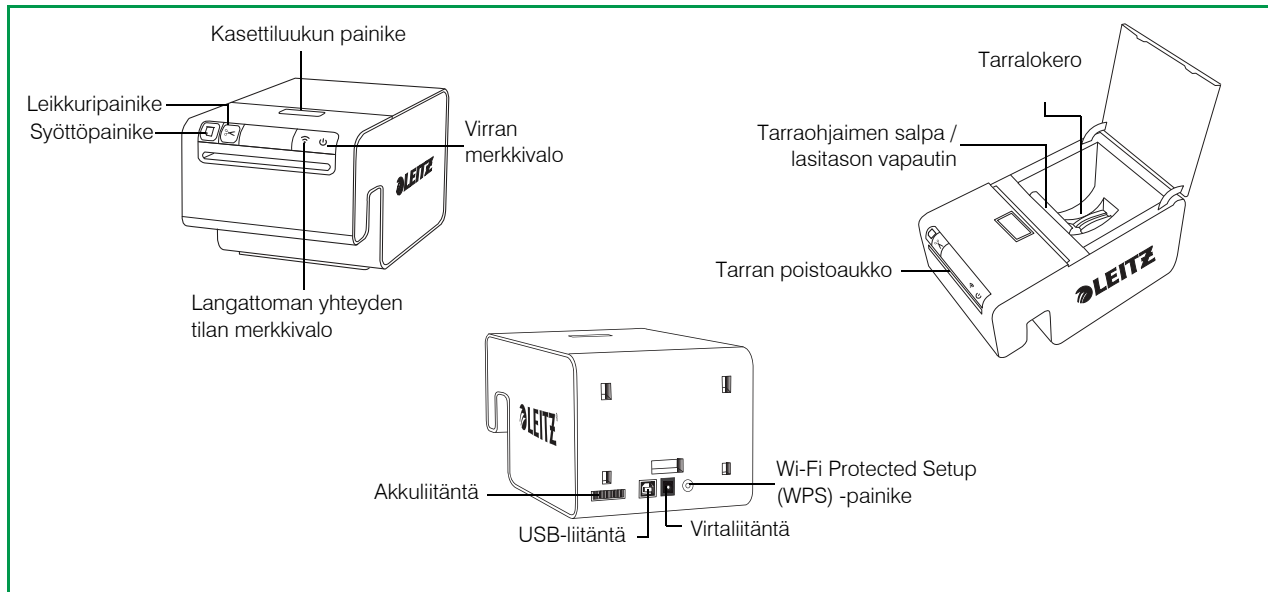
<b>Takuu ja hävittäminen</b> .....	<b>26</b>
<b>Takuun ehdot</b> .....	<b>26</b>
<b>Käytöstä poistetun laitteen hävittäminen</b> .....	<b>26</b>
<b>Säätelyn noudattaminen</b> .....	<b>27</b>
<b>Kolmannen osapuolen ohjelmistot</b> .....	<b>27</b>
<b>Turvallisuustiedot</b> .....	<b>29</b>
<b>Käyttötarkoitus</b> .....	<b>29</b>
<b>Valmistelua koskevat varotoimet</b> .....	<b>29</b>
<b>Käyttöä koskevat varotoimet</b> .....	<b>30</b>
<b>Puhdistamista, kuljettamista ja säilyttämistä koskevat varotoimet</b> .....	<b>30</b>

## Tietoja Leitz Icon -tulostimesta

Leitz Icon -tulostin on Icon Smart Labeling System -järjestelmän keskeisin osa. Tulostimen avulla voit tulostaa erilaisia tarroja, nimilappuja, vierailijakortteja, Lever Arch -tarroja ja paljon muuta. Koska tarrat voi leikata tulostimella sopivan kokoisiksi, voit yhdellä tarrakasetilla tulostaa erityyppisiä tarroja kasetteja vaihtamatta. Kun sinun on vaihdettava kasettia, valittavissa on erilaisia paperisia tai muovisia tarroja, kuten myös tarrattomia kartonkeja. Kaikki tarratyypit ovat saatavilla erilevyisinä eri käyttötarkoituksia varten.

Tulostin voidaan yhdistää tietokoneeseen langattomasti tai sen mukana toimitetulla USB-kaapelilla.

### Tulostimen esittely



### Tilan merkkivalot

Tulostimessa on virran merkkivalo ja langattoman yhteyden tilan merkkivalo. Nämä kaksi merkkivaloa osoittavat tulostimen nykyisen tilan.

Lisätietoja tulostimen merkkivaloilla osoitetuista virheistä on kohdassa **Tulostimen virheet** sivulla 21.

### Virran merkkivalo

Virran merkkivalo osoittaa tulostimen virtatilan.

Tilan merkkivalo	Tulostimen tila
Palaa tasaisesti	Tulostin saa virtaa
Himmennetty	Tulostin on lepotilassa
Ei pala	Tulostin ei saa virtaa

### Langattoman yhteyden tilan merkkivalo

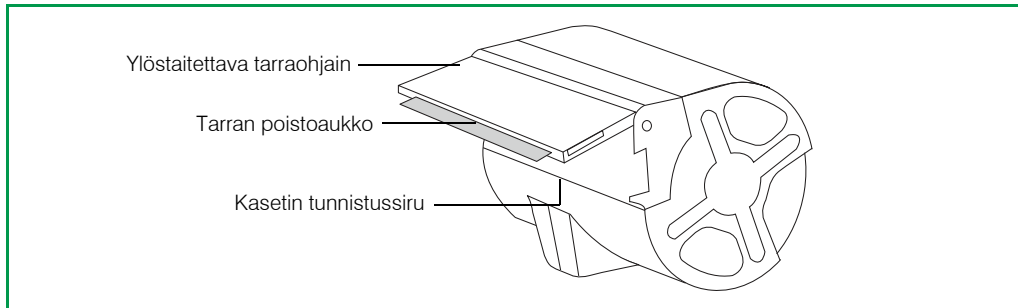
Langattoman yhteyden tilan merkkivalo osoittaa tulostimen langattoman yhteyden tilan.

Tilan merkkivalo	Tulostimen tila
Palaa tasaisesti	Tulostimesta on muodostettu langaton yhteys
Vilkkuu	WPS-yhteyttä muodostetaan

## Intelligent Label Cartridge -kasetin esittely

Leitz Icon Intelligent Label Cartridge -kasetit on helppo lisätä tulostimeen, ja ne voidaan kierrättää\*. Jokaisessa kasetissa on ylöstaitettava tarraohjain, joka avataan tarrojen lisäämistä ja tulostamista varten sekä suljetaan tarrojen suojaamiseksi kuljetuksen aikana. Intelligent Label Cartridge -kasetissa on erityinen kasetin tunnistussiru, joka välittää ohjelmistoon tarrakasetin tietoja, kuten tarrojen tyyppiä ja koon, tarrakasetin kapasiteetin ja jäljellä olevien tarrojen määrän.

**HUOM** Vältä koskettamasta kasetin tunnistussirua, sillä se voi vahingoittua. Jos siru vahingoittuu, tarrakasetti ei ehkä toimi oikein.



\*Intelligent Label Cartridge -kasetit eivät ehkä ole kierrätettävissä omalla alueellasi.

## Järjestelmävaatimukset

Leitz Icon Software on saatavilla sekä Maciin että Windowsiin. Tämän lisäksi Leitz Icon -sovelluksen avulla voi suunnitella ja tulostaa tarroja monilla iOS- ja Android-laitteilla.

Käyttöjärjestelmä	Järjestelmän vähimmäisvaatimukset
Windows	Windows 7 tai uudempi
Mac	Mac OS X v10.7 tai uudempi
iOS:	Apple iOS 7 tai uudempi
Android	Android OS 4.1.2 tai uudempi

## Tietoja ohjelmistosta

Lisätietoja ohjelmiston Leitz Icon Software Mac-, Windows-, iOS- tai Android-versiosta on ohjelmiston **Leitz Icon Software ohjeessa** (avattavissa **Ohje**-valikosta).

## Käytön aloittaminen


Voit aloittaa Leitz Icon -tulostimen käytön suorittamalla seuraavissa osissa kuvatut toimenpiteet.

- **Ohjelmiston asentaminen**
- **Virran kytkeminen**
- **Tulostimen yhdistäminen tietokoneeseen (Windows)- tai Tulostimen yhdistäminen tietokoneeseen (Mac)**
- **Tarrojen lisääminen**
- **Tarrojen tulostaminen**

## Ohjelmiston asentaminen

Leitzin sivustosta osoitteesta [www.leitz.com/icon/support](http://www.leitz.com/icon/support) voit ladata ohjelmiston uusimman version tai Leitz Icon -sovelluksen iOS- tai Android-version.

## Ohjelmiston asentaminen

1. Lataa Leitz Icon Softwaren uusin versio Leitzin sivustosta.
2. Käynnistä asennusohjelma kaksoisnapsauttamalla  -painiketta.
3. Asenna ohjelmisto toimimalla näyttöön tulevien ohjeiden mukaan.

## Leitz Icon -sovelluksen asentaminen

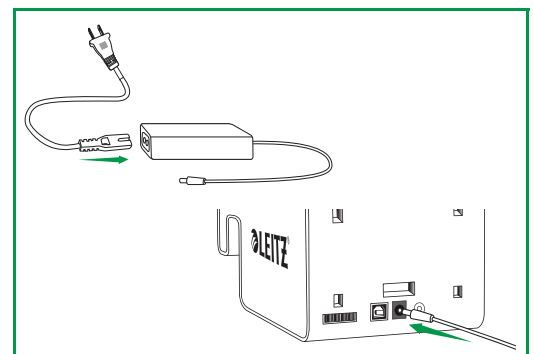
1. Avaa verkkoselain iOS- tai Android-laitteessa.
2. Siirry Leitzin sivustoon kirjoittamalla osoiteriville [www.leitz.com/icon/support](http://www.leitz.com/icon/support).
3. Lataa sovellus App Store- tai Google Play™ -sivustosta napsauttamalla linkkiä.  
Apple App Store tai Google Play käynnistyy automaattisesti ja näyttää Leitz Icon -sovelluksen asennusnäytön.
4. Valitse **Asenna**.

## Virran kytkeminen

Tulostin saa virtaa toimitukseen sisältyvän verkkomuuntajan ja virtajohdon kautta.

1. Kytke virtajohto verkkomuuntajaan.
2. Kytke verkkomuuntaja tulostimen takana olevaan virtaliittimeen.
3. Kytke virtajohto vapaana olevaan pistorasiaan.

Valinnaisella ulkoisella akulla tulostinta voi käyttää kannettavana laitteena. Lisätietoja valinnaisen akun käytöstä on kohdassa **Akun käyttäminen** sivulla 19.



## Tulostimen yhdistäminen tietokoneeseen (Windows)

Kun olet ladannut ja asentanut ohjelmiston, kytke virta tulostimeen (katso See "Virran kytkeminen" on page 8.).

**NOTE** Ohjelmiston asennus on suoritettava loppuun ennen tulostimen kytkemistä tietokoneeseen.

Voit käyttää ohjattua tulostimen asennusta Leitz Icon tulostimen kytkemiseksi tietokoneeseen. Voit kytkeä Leitz Icon -tulostimen tietokoneeseen usealla eri tavalla.

- Tulostimen kytkeminen käyttäen USB:tä
- Tulostimen kytkeminen langattoman verkkosi kautta
- Tulostimen kytkeminen pehmeää yhteispistetilaa (Soft AP) käyttäen


## Kirjoittimen ohjatun tulostimen asennuksen käynnistäminen

Kun olet ladannut ja asentanut ohjelmiston, sinua pyydetään käynnistämään tietokone uudelleen. Kun tietokone käynnistyy uudelleen, ohjattu tulostimen asennus käynnistyy automaattisesti.

**NOTE** Jo ohjattu tulostimen asennus ei käynnisty automaattisesti, voit käynnistää sen manuaalisesti käynnistämällä Leitz Icon Softwaren ja napsauttamalla **Lisää verkkotulostin** näyttöön ilmestyvässä valintaruudussa.

Jos tietokoneeseen jo kytketty Leitz Icon -tulostin ja haluat vaihtaa kytkentätavan tai lisätä toisen Leitz Icon -tulostimen, voit aloittaa ohjatun tulostimen asennuksen Leitz Icon Softwaren sisällä.

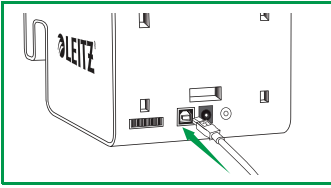
## Jos haluat käynnistää ohjatun tulostimen asennuksen Leitz Icon Softwaresta

1. Napsauta  käynnistääksesi Leitz Icon Software.
2. Napsauta **Ohje** -valikosta **lisätäksesi tulostimen**.



## Tulostimen kytkeminen käyttäen USB:tä

1. Valitse **Ohjatussa tulostimen asennuksessa USB** ja napsauta sitten **Seuraava**.
2. Liitä USB-kaapeli tulostimen takana olevaan USB-liitäntään.



3. Liitä USB-kaapelin toinen pää tietokoneesi vapaana olevaan USB-porttiin.
4. Napsauta **Sulje** sulkeaksesi **Ohjatun tulostimen asennuksen**.

Tulostimella tulostamiseen tarvittava ohjain asennetaan. Kun asennus on suoritettu, voit tulostaa ensimmäisen tarran.

## Tulostimen kytkeminen langattoman verkkosi kautta

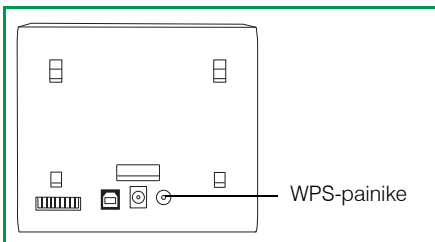
Voit liittää tulostimen langattomaan verkkoon käyttämällä Leitz Iconin ohjattua tulostimen asennusta tai WPS:ää (Suojattu Wi-Fi-asennus).

### Tulostimen kytkeminen langattoman verkkosi kautta käyttäen WPS:ää

Voit kytkeä tulostimen nopeasti langattomaan verkkoon käyttäen WPS:ää.

**NOTE** Jos haluat yhdistää tulostimen langattomaan verkkoon käyttäen WPS:ää, sinun täytyy käyttää reititintä, jossa WPS-tuki.

1. Paina WPS-painiketta tulostimen takana.  
Langattoman tilan merkkivalo alkaa vilkkua.



2. Paina reitittimesi WPS-painiketta kahden minuutin kuluessa.  
Katso reitittimen ohjeista WPS-painikkeen sijainti.

Kun tulostin on yhdistetty langattomaan verkkoon, langattoman tilan valo lakkaa vilkkumasta ja muuttuu kiinteäksi vihreäksi.

## Tulostimen kytkeminen tietokoneeseen käyttäen Leitz Iconin ohjattua tulostimen asennusta

1. Valitse **Ohjatussa tulostimen asennuksessa Wi-Fi** ja napauta sitten **Seuraava**.
2. Valitse **Infrastruktuuri** ja sitten **Seuraava**.
3. Napsauta **Soft AP (Pehmeä yhteyspiste)** ja napsauta sitten **Seuraava**.
4. Valitse luettelon käytettävissä olevista Wi-Fi-pisteistä sen Leitz Icon -tulostimen tunnus, jonka haluat yhdistää langattomaan verkkoon ja napsauta **Yhdistä**.

Tulostimen tunnus on muodossa **ICON-xyyyzz** ja löydät sen tulostimen pohjassa olevasta tarrasta.

**NOTE** Jos tulostimen pohjassa olevassa tarrassa ei ole tulostimen tunnusta, voit määrittää sen tulostimen MAC-osoitteen perusteella. Tällöin tulostimen tunnus on muodossa **ICON-xyyyzz**, jossa xyyzz on tulostimen MAC-osoitteen viimeiset kuusi merkkiä (löytyy tulostimen pohjassa olevasta tarrasta). Jos tulostimen MAC-osoite on esimerkiksi **MAC:00:1E:CO:13:13:A5**, tulostimen tunnus on **ICON-1313A5**.

5. Kirjoita käyttäjänimesi ja salasanasasi **Käyttäjänimi** - ja **Salasana** -ruutuihin.

Oletuskäyttäjänimi ja -salasana ovat seuraavat.

**Käyttäjänimi:** Admin

**Salasana:** password

6. Valitse käytettävissä olevien langattomien verkkojen luettelosta langaton verkkosi ja napsauta **Kytke**.
7. Syötä pyydettäessä langattoman verkkosi salasana ja napsauta **OK**.  
Tulostin kytketään langattomaan verkkoosi ja lisätty tietokoneeseesi ja on nyt käytettävissä tulostukseen.

## Tulostimen kytkeminen pehmeää yhteyspistetilaa (Soft AP) käyttäen

Tulostin voi toimia omana yhteyspistetilanaan, tai Soft AP:na, jolloin tietokoneen ja tulostimen välille voidaan muodostaa suora langaton yhteys. Yhteyspistetilassa voit yhdistää tulostimen langattomasti tietokoneeseesi muodostamatta yhteyttä olemassa olevaan langattomaan verkkoon.

### Tulostimen yhdistäminen yhteyspistetilaa käyttäen

1. Valitse **Ohjatussa tulostimen asennuksessa Wi-Fi** ja napauta sitten **Seuraava**.
2. Napsauta **Soft AP (Pehmeä yhteyspiste)** ja napsauta sitten **Seuraava**.
3. Valitse luettelon käytettävissä olevista Wi-Fi-pisteistä sen Leitz Icon -tulostimen tunnus, jonka haluat yhdistää langattomaan verkkoon ja napsauta **Yhdistä**.

Tulostimen tunnus on muodossa **ICON-xyyyz** ja löydät sen tulostimen pohjassa olevasta tarrasta.

**NOTE** Jos tulostimen pohjassa olevassa tarrassa ei ole tulostimen tunnusta, voit määrittää sen tulostimen MAC-osoitteen perusteella. Tällöin tulostimen tunnus on muodossa **ICON-xyyyz**, jossa xyyyz on tulostimen MAC-osoitteen viimeiset kuusi merkkiä (löytyy tulostimen pohjassa olevasta tarrasta). Jos tulostimen MAC-osoite on esimerkiksi **MAC:00:1E:CO:13:13:A5**, tulostimen tunnus on **ICON-1313A5**.

4. Syötä käyttäjänimesi ja salasanasasi **Käyttäjänimi** - ja **Salasana** -ruutuihin.

Oletuskäyttäjänimi ja -salasana ovat seuraavat.

**Käyttäjänimi:** Admin

**Salasana:** password

Tulostin on nyt käytettävissä tulostukseen.

## Tulostimen yhdistäminen tietokoneeseen (Mac)

Voit yhdistää Leitz Icon -tulostimen tietokoneeseen usealla eri tavalla.

- Tulostimen yhdistäminen USB-liitännän kautta
- Tulostimen yhdistäminen langattoman verkon kautta
- Tulostimen yhdistäminen tukiasematilassa (Soft AP -tilassa)

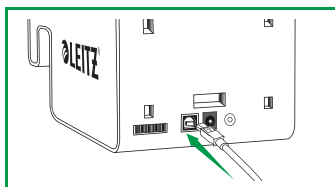
**HUOMAUTUS** Ohjelmiston asennus on suoritettava loppuun ennen tulostimen kytkemistä tietokoneeseen.

### Tulostimen yhdistäminen USB-liitännän kautta

Kun olet ladannut ja asentanut ohjelmiston, kytke tulostimeen virta (katso **Virran kytkeminen**) ja liitä USB-kaapeli tietokoneeseen.

**HUOMAUTUS** Ohjelmiston asennus on suoritettava loppuun ennen tulostimen kytkemistä tietokoneeseen.

1. Liitä USB-kaapeli tulostimen takana olevaan USB-liitäntään.



2. Liitä USB-kaapelin toinen pää tietokoneen vapaana olevaan USB-porttiin.

Tulostimella tulostamiseen tarvittava ohjain asennetaan. Kun asennus on suoritettu, voit tulostaa ensimmäisen tarran.

## Tulostimen yhdistäminen langattoman verkon kautta

Tulostimen yhdistäminen langattoman verkon kautta on kaksivaiheinen prosessi.

1. Yhdistä tulostin langattomaan verkkoon.
2. Lisää tulostin tietokoneeseen ja asenna tulostinohjain.

## Tulostimen yhdistäminen langattomaan verkkoon

Voit yhdistää tulostimen langattomaan verkkoon WPS (Wi-Fi Protected Setup) -toiminnolla tai Leitz Icon Control Panel -ohjelmistolla.

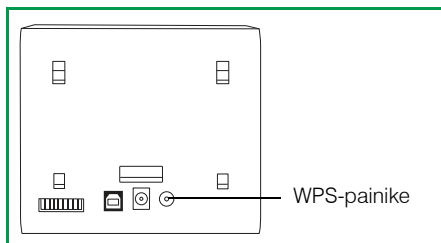
### Tulostimen yhdistäminen langattomaan verkkoon WPS-toiminnolla

WPS-toiminnolla voit yhdistää tulostimen nopeasti langattomaan verkkoon.

**HUOMAUTUS** Jos haluat yhdistää tulostimen langattomaan verkkoon WPS-toiminnolla, sinun on käytettävä WPS-toimintoa tukevaa reititintä.

1. Paina tulostimen takana olevaa WPS-painiketta.

Langattoman tilan merkkivalo alkaa vilkkua.



2. Paina reitittimessä olevaa WPS-painiketta kahden minuutin kuluessa.

Katso WPS-painikkeen paikantamisohjeet reitittimen ohjeista.

Kun tulostin on yhdistetty langattomaan verkkoon, langattoman tilan merkkivalo lakkaa vilkkumasta ja alkaa palaa tasaisesti vihreänä.

### Tulostimen yhdistäminen langattomaan verkkoon Leitz Icon Control Panel -ohjelmistolla

Leitz Icon -tulostimessa on sisäänrakennettu verkkopalvelin. Verkkopalvelin näkyy verkkoselaimessa nimellä Leitz Icon Control Panel. Jos reitittimesi ei tue WPS-toimintoa tai jos sinulla on vaikeuksia yhdistää tulostinta langattomaan verkkoon WPS-toiminnolla, voit yhdistää tulostimen langattomaan verkkoon Leitz Icon Control Panel -ohjelmistolla. Yhdistämisestä langattomaan verkkoon Leitz Iconin ohjauspaneelia käyttäen, katso "Tulostimen yhdistäminen langattomaan verkkoon" on page 17..

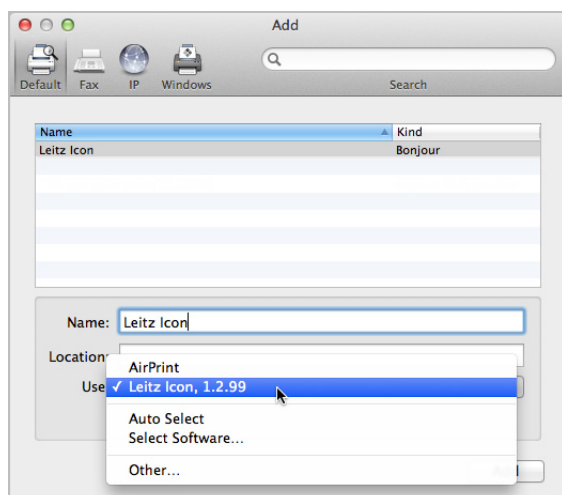
## Tulostimen lisääminen tietokoneeseen ja tulostinohjaimen asentaminen

Kun olet yhdistänyt tulostimen langattomaan verkkoon, sinun on seuraavaksi lisättävä tulostin tietokoneeseen ja asennettava tulostinohjain.

1. Käynnistä **System Preferences**.
2. Osoita **Hardware**-kohdassa **Print & Scan** -vaihtoehtoa.
3. Osoita tulostinluettelossa +- ja sitten **Add Printer or Scanner** -vaihtoehtoa.  
Add-valintaikkuna avautuu näyttöön.
4. Osoita käytettävissä olevien tulostimien luettelossa **Leitz Icon** -vaihtoehtoa.  
**Kind**-sarakkeessa pitäisi näkyä Bonjour.

5. Suorita **Use**-luettelossa jokin seuraavista toimista:

- Valitse **Leitz Icon**.



**HUOMAUTUS** Jos luettelossa on useita Leitz Icon -versioita, valitse niistä uusin versio.

- Jos luettelossa ei ole **Leitz Icon** -vaihtoehtoa, toimi seuraavasti:

- Valitse **Select Software**.
- Valitse **Printer Software** -valintaikkunasta **Leitz Icon**.
- Valitse **OK**.

6. **(Valinnainen)** Anna **Name**-ruudussa tulostimelle hyödyllinen ja helposti tunnistettava nimi, kuten **Matin Leitz Icon**.

7. **(Valinnainen)** Kirjoita **Location**-ruutuun tulostimen sijainti, esimerkiksi **Matt's Office**.

8. Valitse **Add**.

Tulostin lisätään Printers-luetteloon, ja se on nyt käytettävissä tulostukseen.

## Tulostimen yhdistäminen tukiasematilassa (Soft AP -tilassa)

Tulostin pystyy toimimaan omana tukiasemanaan (Soft AP), jolloin tietokoneen ja tulostimen välille voidaan muodostaa suora langaton yhteys. Tukiasematilassa voit yhdistää tulostimen langattomasti tietokoneeseen muodostamatta yhteyttä olemassa olevaan langattomaan verkkoon.

### Tulostimen yhdistäminen tukiasematilassa

1. Hae tietokoneessa käytettävissä olevia langattomia verkkoja.

Lisätietoja langattomien verkkojen hakemisesta on tietokoneen ohjeissa.

2. Valitse käytettävissä olevien verkkojen luettelosta tulostimen tunnus.

Tulostimen tunnus on muodossa **ICON-xyyyzz**, ja löydät sen tulostimen pohjassa olevasta tarrasta.

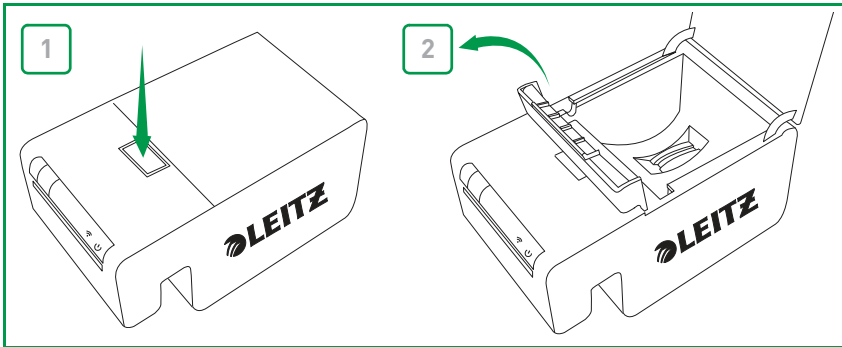
**HUOMAUTUS** Jos tulostimen pohjassa olevassa tarrassa ei ole tulostimen tunnusta, voit määrittää sen tulostimen MAC-osoitteen perusteella. Tällöin tulostimen tunnus on muodossa **ICON-xyyyzz**, jossa xyyzz on tulostimen MAC-osoitteen viimeiset kuusi merkkiä (löytyy tulostimen pohjassa olevasta tarrasta). Jos tulostimen MAC-osoite on esimerkiksi **MAC:00:1E:CO:13:13:A5**, tulostimen tunnus on **ICON-1313A5**.

3. Valitse **Liity** tai **Yhdistä**.

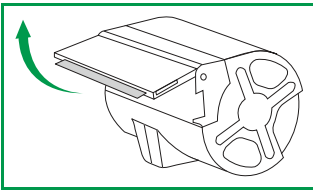
Tulostin on nyt käytettävissä tulostukseen.

## Tarrojen lisääminen

1. Avaa kasettiluukku painamalla tulostimen päällä olevaa painiketta.
2. Nosta tarraohjaimen salpa ylös kuvan osoittamalla tavalla.

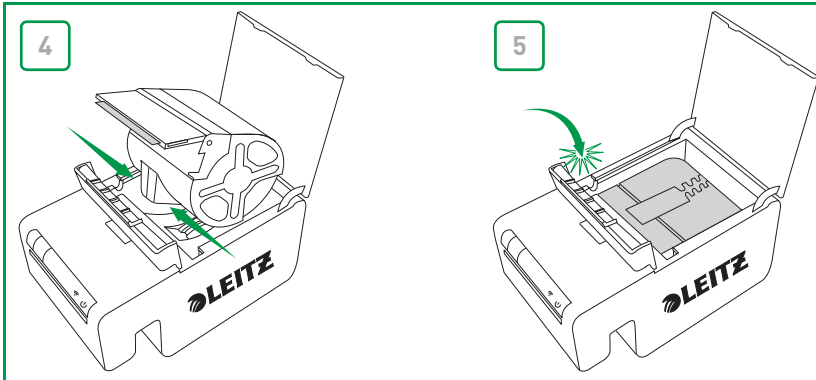


3. Vedä tarrakasetin ylöstaitettava tarraohjain auki.



**HUOMAUTUS** Vältä koskettamasta kasetin tunnistussirua, sillä se voi vahingoittua. Jos siru vahingoittuu, tarrakasetti ei ehkä toimi oikein.

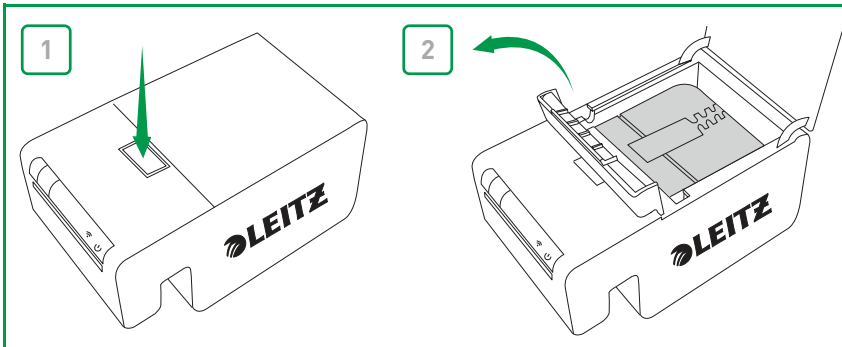
4. Aseta kasetti kuvan osoittamalla tavalla tulostimeen.  
Varmista, että kasetti on tulostimen keskellä ja kunnolla paikallaan.
5. Laske tarraohjaimen salpa alas.



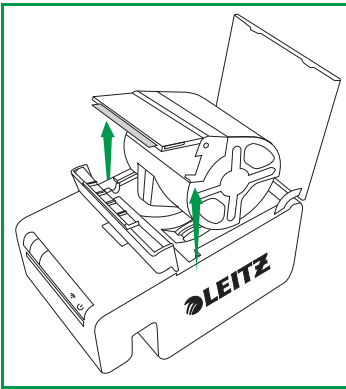
6. Sulje kasettiluukku.  
Tulostin syöttää tarrat automaattisesti aloituskohtaan.

## Tarrojen poistaminen

1. Kun tulostimen virta on kytketty, avaa kasettiluukku painamalla tulostimen päällä olevaa painiketta.  
Tarrat vedetään kasettiin.
2. Nosta tarraohjaimen salpa ylös kuvan osoittamalla tavalla.

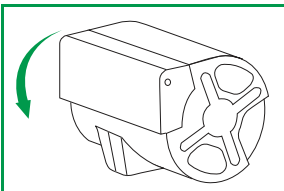


3. Nosta kasetti varovasti tarralokerosta.



**HUOMAUTUS** Vältä koskettamasta kasetin tunnistussirua, sillä se voi vahingoittua. Jos siru vahingoittuu, tarrakasetti ei ehkä toimi oikein.

4. Sulje tarrakasetin ylöstaitettava tarraohjain.

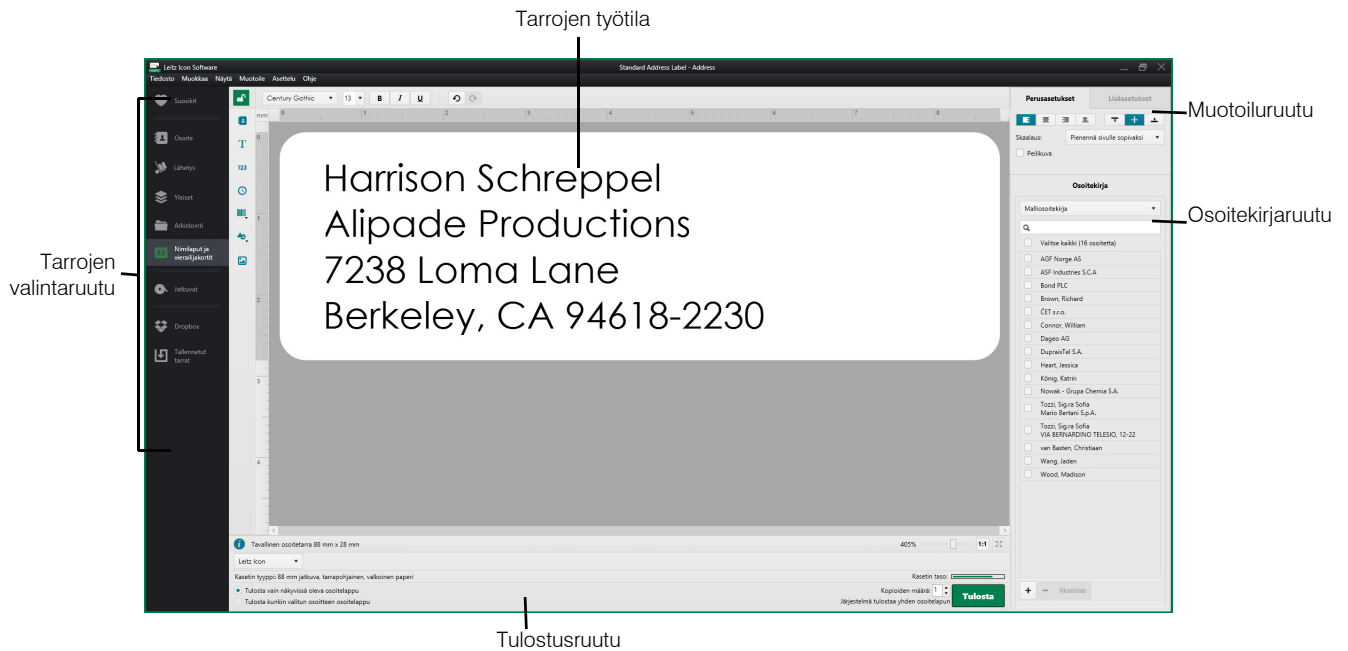


**HUOMAUTUS** Älä paina tarroja takaisin tarrakasettiin. Tämä voi vahingoittaa tarroja ja tehdä niistä käyttökelvottomia tai johtaa niiden jumittumiseen tulostimen sisälle. Jos tarrat työntyvät tarran poistoaukosta ulos, leikkaa ylimääräiset tarrat saksilla pois. Jos tämä on toistuva ongelma, sinun on mahdollisesti puhdistettava paperipolku puhdistuskortilla.


## Tarrojen tulostaminen

Leitz Icon printer -tulostimella voit tulostaa erilaisia tarroja, nimilappuja, vierailijakortteja, Lever Arch -tarroja ja kutsukortteja.

Lisätietoja tarrojen tulostamisesta ohjelmistolla Leitz Icon Software on ohjelmiston **Leitz Icon Software ohjeessa** (avattavissa **Ohje**-valikosta).



### Voit tulostaa tarran seuraavasti:

1. Käynnistä Leitz Icon Software valitsemalla .
2. Valitse tarrojen valintaruudussa tarraluokka, joka sisältää luotavan tarratyyppin.  
Tarrojen valintaruutu suurenee, ja valitussa luokassa käytettävissä olevat tarratypit tulevat näyttöön.
3. Napsauta luotavaa tarratyyppiä.  
Tarrojen valintaruutu suurenee taas, ja valitun tarratyyppin käytettävissä olevat mallit tulevat näyttöön.
4. Napsauta tarran luontiin käytettävää tarramallia.  
Valittu tarra näytetään tarrojen työtilassa.
5. Napsauta näyttöön tulevaa tarraa kerran ja kirjoita tarran teksti.
6. Voit halutessasi muuttaa tekstin muotoilua muotoiluruudussa.
7. Tulosta tarra valitsemalla **Tulosta**.

## Leitz Icon Control Panel -ohjelmiston käyttäminen

Leitz Icon Control Panel -ohjelmiston avulla voit yhdistää tulostimen langattomaan verkkoon, tarkastella ja muuttaa yhteyden ja AirPrintin asetuksia, tarkastella tulostimen tilaa sekä tarkastella tulostimeen asetetun tarrakasetin tietoja.

Lisätietoja Leitz Icon Control Panel -ohjelmiston käyttämisestä tulostimen yhdistämiseksi langattomaan verkkoon on kohdassa **Tulostimen yhdistäminen langattomaan verkkoon** sivulla 17.

### Leitz Icon Control Panel -ohjelmiston avaaminen

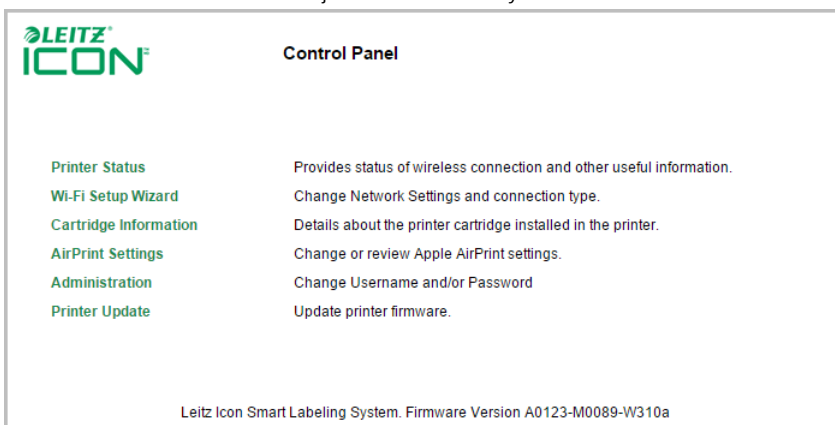
Voit avata Leitz Icon Control Panel -ohjelmiston millä tahansa selaimella.

#### Voit avata Leitz Icon Control Panel -ohjelmiston seuraavasti:

1. Hae tietokoneessa käytettävissä olevia langattomia verkkoja.  
Lisätietoja langattomien verkkojen hakemisesta on tietokoneen ohjeissa.
2. Valitse käytettävissä olevien verkkojen luettelosta tulostimen tunnus.  
Tulostimen tunnus on muodossa **ICON-xyyyzz**, ja löydät sen tulostimen pohjassa olevasta tarrasta.

**HUOMAUTUS** Jos tulostimen pohjassa olevassa tarrassa ei ole tulostimen tunnusta, voit määrittää sen tulostimen MAC-osoitteen perusteella. Tällöin tulostimen tunnus on muodossa **ICON-xyyyzz**, jossa xyyzz on tulostimen MAC-osoitteen viimeiset kuusi merkkiä (löytyy tulostimen pohjassa olevasta tarrasta). Jos tulostimen MAC-osoite on esimerkiksi **MAC:00:1E:CO:13:13:A5**, tulostimen tunnus on **ICON-1313A5**.

3. Valitse **Liity** tai **Yhdistä**.
4. Kun yhteys on muodostettu, käynnistä verkkoselain tietokoneessa.
5. Kirjoita osoiteriville **192.168.1.1** ja paina **Enter**-näppäintä.
6. Kirjoita käyttäjänimesi ja salasanasasi **Käyttäjänimi**- ja **Salasana**-ruutuihin.  
Oletuskäyttäjänimi ja -salasana ovat seuraavat.  
**Käyttäjänimi:** Admin  
**Salasana:** password  
Lisätietoja käyttäjänimen ja salasanan vaihtamisesta on kohdassa **Käyttäjänimen ja salasanan vaihtaminen** sivulla 18.
7. Valitse **OK**.  
Leitz Icon Control Panel -ohjelmisto tulee näyttöön.





## Tulostimen yhdistäminen langattomaan verkkoon

- 1.Valitse Leitz Icon Control Panel -ohjelmistosta **Wi-Fi Setup Wizard** (Wi-Fi-yhteyden ohjattu asennustoiminto).
- 2.Valitse **Connect to Existing Network** (Muodosta yhteys olemassa olevaan verkkoon).  
Select Your Wireless Network (Valitse langaton verkko) -sivu tulee näyttöön.
- 3.Valitse langaton verkko **Available Networks** (Käytettävissä olevat verkot) -luettelosta.
- 4.Anna pyydettäessä verkon salasana ja valitse sitten **OK**.
- 5.Valitse **Next** (Seuraava).  
Connection Settings (Yhteysasetukset) -sivu tulee näyttöön, ja siinä on oletusarvoisesti valittu yleisimmät asetukset.
- 6.Valitse **Next** (Seuraava) ja käytä oletusasetuksia, paitsi jos haluat suorittaa jonkin pysyvän IP-osoitteen vaativan erikoisasennuksen.
- 7.Valitse **Confirm & Connect** (Vahvista ja yhdistä) -sivulta **Connect** (Yhdistä).  
Kun tulostin muodostaa yhteyden valittuun verkkoon, saatat kuulla äänen, kun tulostimen asetukset nollataan. Samalla tietokoneesta tulostimeen muodostettu langaton yhteys katkaistaan, ja sinun on yhdistettävä tietokone langattomaan verkkoon uudelleen.
- 8.Sulje Leitz Icon Control Panel -ohjelmisto.

## Tulostimen tilan tarkistaminen

Tulostimen tila -sivulla näet verkon tilan ja tulostimen asetukset.

### **Voit tarkistaa tulostimen tilan seuraavasti:**

- Valitse Leitz Icon Control Panel -ohjelmistosta **Tulostimen tila**.  
Tulostimen tila -sivu tulee näyttöön.

## Verkkoasetusten muuttaminen

Voit tehdä muutoksia verkkoasetuksiin ohjatun asetustoiminnon avulla.

### **Voit muuttaa verkkoasetuksia seuraavasti:**

- 1.Valitse Leitz Icon Control Panel -ohjelmistosta **Wi-Fi Setup Wizard** (Wi-Fi-yhteyden ohjattu asennustoiminto).  
Ohjattu asennustoiminto käynnistyy ja opastaa sinua asetusten muuttamisessa.
- 2.Muuta verkkoasetukset toimimalla ohjatun asetustoiminnon ohjeiden mukaan.
- 3.Tallenna muutokset ja muodosta yhteys verkkoon uusilla asetuksilla valitsemalla **Yhdistä**.

## AirPrintin käyttäminen

AirPrintin avulla voit tulostaa iOS-laitteesta Leitz Icon printer -tulostimeen. AirPrint otetaan oletusarvoisesti käyttöön. Voit muuttaa AirPrintin asetuksia tai poistaa AirPrintin käytöstä Leitz Icon Control Panel -ohjelmiston avulla.

**HUOMAUTUS** Tulostimen on oltava yhteydessä langattomaan verkkoon, jotta voit määrittää tulostimen asetukset AirPrintin käyttöä varten.

### Voit muuttaa AirPrintin asetuksia seuraavasti:

1. Valitse Leitz Icon Control Panel -ohjelmistosta **AirPrintin asetukset**.

AirPrintin asetukset -sivu tulee näyttöön.

2. Tee haluamasi muutokset verkkoasetuksiin.

**HUOMAUTUS** Yksi yleinen muutos AirPrintin asetuksiin on muuttaa tulostimen nimeä, jos tulostinta käytetään sellaisessa paikassa, jossa on käytössä useita Leitz Icon -tulostimia. Tämä helpottaa oman Leitz Icon -tulostimesi tunnistamista.

3. Valitse **Tallenna**.

### Voit poistaa AirPrintin tulostimessa käytöstä seuraavasti:

- Poista Leitz Icon Control Panel -ohjelmiston **Ota AirPrint käyttöön tulostuksen sallimiseksi iPhone/iPadista ja muista iOS-laitteista** -valintaruudun valinta.

## Tarrakasetin tietojen tarkasteleminen

Voit tarkastella tulostimessa olevan tarrakasetin tietoja, joihin kuuluvat muun muassa kasettien tyyppi ja koko, tarrakasetin kapasiteetti, jäljellä olevien tarrojen määrä ja tarrojen tilaamiseen tarvittava tuotenumero.

### Voit tarkastella tarrakasetin tietoja seuraavasti:

- Valitse Leitz Icon Control Panel -ohjelmistosta **Kasetin tiedot**.

Kasetin tiedot -sivu tulee näyttöön.

## Käyttäjänimen ja salasanan vaihtaminen

Voit vaihtaa Leitz Icon Control Panel -ohjelmistoon kirjautumiseen käytettävän käyttäjänimen ja salasanan. Suosittelemme käyttäjänimen ja salasanan vaihtamista.

Oletuskäyttäjänimi ja -salasana ovat seuraavat.

**Käyttäjänimi:** Admin

**Salasana:** password

### Voit vaihtaa käyttäjänimen ja salasanan seuraavasti:

1. Valitse Leitz Icon Control Panel -ohjelmistosta **Hallinta**.

Hallinta-sivu tulee näyttöön.

2. Kirjoita uusi käyttäjänimi **Uusi kirjautumisnimi** -ruutuun.

3. Kirjoita uusi salasana **Uusi salasana** -ruutuun.

4. Kirjoita salasana uudelleen **Vahvista salasana** -ruutuun.

5. Valitse **Tallenna**.

## Akun käyttäminen

Valinnaisella ulkoisella akulla (osanumero 7002-00-00) tulostinta voi käyttää kannettavana laitteena. Lisätietoja valinnaisen akun tilaamisesta saat Leitzin sivustosta osoitteesta [www.leitz.com/icon](http://www.leitz.com/icon).

### Akun liittäminen

Akku liitetään tulostimen takapaneeliin. Akussa olevan neljän ohjaimen avulla voit kohdistaa akun ja varmistaa, että se on kiinnitetty kunnolla tulostimeen.

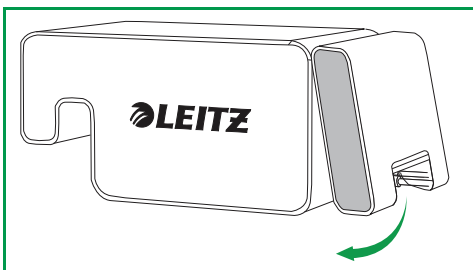
#### Voit liittää akun seuraavasti:

1. Kallista akkua ja kiinnitä sen yläosassa olevat kaksi koukkuja tulostimen takana, sen yläosassa olevaan kahteen aukkoon kuvan osoittamalla tavalla.

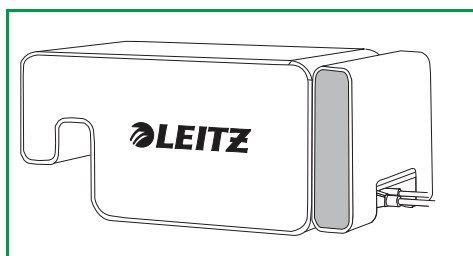


2. Kierrä akun alaosaa alaspäin, kunnes akun alaosassa olevat ohjaimet ovat tulostimen takana, sen alaosassa olevan kahden aukon kohdalla.

Varmista, että akun alakulmassa oleva liitin on tulostimen takana olevan akkuliittimen kohdalla.



3. Paina akun alaosaa varovasti tulostinta kohti, kunnes akku napsahtaa paikalleen.



## Akun lataaminen

Akku latautuu, kun se on kytketty tulostimeen ja tulostin on kytketty virtalähteeseen. Lataus keskeytetään väliaikaisesti tulostuksen ajaksi. Akun varaus riittää siirrettävässä käytössä noin 12 tunniksi ja jopa 1200 osoitetarran tulostukseen. Akun varaustaso näkyy Leitz Icon -ohjelmiston tulostusruudussa, ja sen voi tarkistaa myös Leitz Icon Control Panel -ohjelmiston Tulostimen tila -sivulta. Lisätietoja tulostimen tilan tarkistamisesta Control Panel -ohjelmistosta on kohdassa **Tulostimen tilan tarkistaminen** sivulla 17.

### Voit ladata akun seuraavasti:

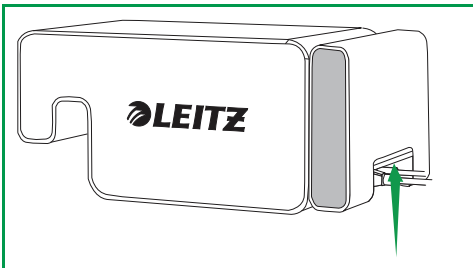
1. Kytke akku tulostimeen kohdassa **Akun liittäminen** kuvatulla tavalla.
2. Kytke virtajohto verkkomuuntajaan.
3. Kytke verkkomuuntaja tulostimen takana olevaan virtaliittimeen.
4. Kytke virtajohto vapaana olevaan pistorasiaan.

## Akun irrottaminen

Tulostimesta irrotettua akkua on säilytettävä viileässä ja kuivassa paikassa.

### Voit irrottaa akun seuraavasti:

1. Tartu akkuun niin, että peukalosi on akun päällä ja yksi tai useampi sormi on akun salvan päällä.



2. Purista akun salpa auki ja kallista akun alaosaa tulostimesta poispäin kuvan osoittamalla tavalla.



3. Kierrä akun pohjaa ylöspäin ja tulostimesta poispäin, ja irrota sitten akku tulostimesta kokonaan vetämällä akun yläosaa tulostimesta poispäin.



## Tulostimen kunnossapito

Leitz Icon printer -tulostin vaatii hyvin vähän ylläpitoa. Sinun on ehkä ajoittain puhdistettava tarrakasetin lokero, tulostimen ulkopinta ja paperipolku.

Jos tulostusjälki on tavallista vaaleampaa tai tarrakasetista työntyy tarroja ulos, kun kasetti poistetaan tulostimesta, puhdista paperipolku tulostimen mukana toimitetulla puhdistuskortilla.

### **Voit puhdistaa tarrakasetin lokeron seuraavasti:**

1. Avaa kasettiluukku painamalla tulostimen päällä olevaa painiketta.
2. Pyyhi tarrakasetin lokero puhtaalla, kuivalla ja nukattomalla liinalla.

### **Voit puhdistaa tulostimen ulkopinnan seuraavasti:**


- Pyyhi tulostimen ulkopinta pehmeällä ja kostealla liinalla.

**HUOMAUTUS** Älä käytä puhdistuspyyhkeitä tai kemiallisia aineita, jotka voivat vahingoittaa pintaa.

### **Voit käyttää puhdistuskorttia seuraavasti:**

1. Avaa kasettiluukku painamalla tulostimen päällä olevaa painiketta.
2. Poista tarrakasetti kohdassa **Tarrojen poistaminen** sivulla 14 kuvatulla tavalla.
3. Varmista, että tarraohjaimen salpa on avatussa asennossa, ja aseta puhdistuskortti noin 3 cm (1,2 tuumaa) tarran syöttöaukkoon.
4. Sulje tarraohjaimen salpa.

**HUOMAUTUS** Pidä kasettiluukku auki puhdistuskortin käytön aikana.

5. Paina -painiketta, kunnes puhdistuskortti on tullut tarran poistoaukosta ulos.
6. Käännä puhdistuskortti ympäri ja toista vaiheet 3–5.

## Vianmääritys

Tässä osassa on tietoja siitä, mitä sinun pitää tehdä, jos tulostimen käytössä ilmenee ongelmia. Jos tarvitset lisää apua, käy Leitzin sivuston tukiosassa osoitteessa [www.leitz.com/icon/support](http://www.leitz.com/icon/support).

### Tulostimen virheet

Virran ja langattoman yhteyden tilan merkkivalot osoittavat tulostimen virtatilan ja langattoman yhteyden tilan lisäksi myös tulostinvirheet ja muita tietoja.

Virhe/tila	Virran merkkivalo	Langattoman yhteyden tilan merkkivalo
Tulostimesta on loppunut paperi <i>tai</i> Tarran lataaminen epäonnistui	Välähtää kerran sekunnissa	Osoittaa sellaisenaan langattoman yhteyden tilan
Leikkurin tukos	Molemmat tilan merkkivalot välähtävät samanaikaisesti kaksi kertaa sekunnissa	
Tarrakasetti ei kelpaa tai sitä ei voi lukea	Tilan merkkivalot vilkkuvat vuorotellen, kumpikin merkkivalo välähtää kerran sekunnissa	
WPS-yhteyttä muodostetaan	Käytössä (palaa tasaisesti)	Välähtää kerran sekunnissa

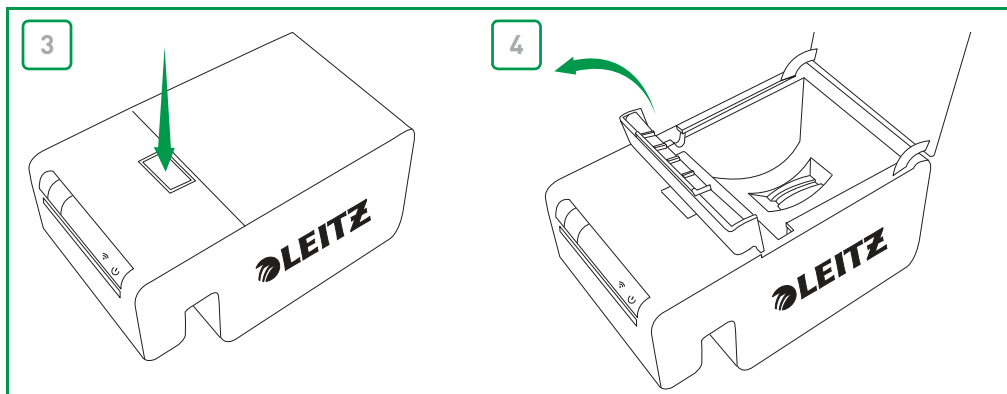
Lisätietoja virtatilasta ja langattoman yhteyden tilasta on kohdassa **Tilan merkkivalot** sivulla 6.

## Tarratukosten poistaminen

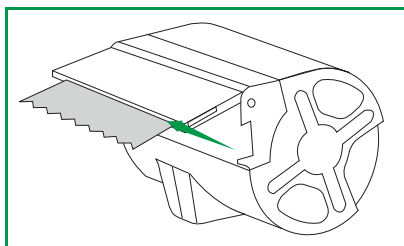
Tarraohjaimen salpa toimii myös lasitason vapauttimena.

### Voit poistaa tarratukoksen seuraavasti:

1. Katkaise tulostimen virta irrottamalla virtajohto ja akku tulostimesta.
2. Revi irti tarrat, jotka on jo syötetty tarran poistoaukon läpi.
3. Avaa kasettiluukku painamalla tulostimen päällä olevaa painiketta.
4. Nosta tarraohjaimen salpa / lasitason vapautin ylös kuvan osoittamalla tavalla.



5. Irrota tarrakasetti kasettilokerosta ja poista samalla tarrat vetämällä tarran syöttöaukosta.
6. Leikkaa tarrakasetista poistetut tarrat saksilla pois.



Jos luulet, että tulostimessa on osittain juuttunut tarra, pääset lasitasoon ja leikkuriin käsiksi irrottamalla tulostimen etupaneelin. Tulostimen paneelin irrotusohjeet on annettu videossa osoitteessa [www.leitz.com/icon/support](http://www.leitz.com/icon/support).

**VAROITUS** Leikkuuterä paljastuu, kun tulostimen etupaneeli poistetaan. Terä on erittäin terävä. Ole varovainen, kun käsittelet terää tai olet sen lähellä.

## Tulostimen asetusten palauttaminen

Voit palauttaa tulostimen tehdasasetukset. Kun suoritat tulostimen asetusten palautuksen, kaikki tehdasasetukset palautetaan. Kaikki muuttuneet asetukset, myös langattoman yhteyden asetukset, menetetään.

### Voit palauttaa tulostimen asetukset seuraavasti:

1. Katkaise tulostimen virta irrottamalla virtajohto ja akku tulostimesta.
2. Kun tulostimen virta on katkaistu, paina tulostimen takana olevaa WPS-painiketta, pidä sitä painettuna ja kytke virtajohto uudelleen tulostimeen.
3. Paina WPS-painiketta viiden sekunnin ajan ja sitten vapauta se.

## Yhteyden muodostaminen langattomaan verkkoon

Jos langatonta verkkoa ei näy käytettävissä olevien verkkojen luettelossa, kun Wi-Fi Setup Wizard (Wi-Fi-yhteyden ohjattu asennustoiminto) suoritetaan Leitz Icon Control Panel -ohjelmistosta (katso **Tulostimen kytkeminen käyttäen USB:tä** sivulla 9), tarkista seuraavat asiat:

- Wi-Fi-reititin tukee monia kanavia. Vaikka osassa maailmaa tuetaan kanavia 12 ja 13, Leitz Icon -tulostin tukee vain kanavia 1–11. Siirry reitittimen langattoman yhteyden asetuksiin ja varmista, että reititintä ei ole asetettu käyttämään kanavaa 12 tai 13. Vaihda tällöin asetukseksi kanava väliltä 1–11. Huomaa, että kaikki muut verkossa olevat laitteet ottavat tämän muutoksen automaattisesti huomioon, eikä mitään asetuksia tarvitse määrittää erikseen.

Jos yhteys muodostetaan, mutta se katkeaa, tarkista seuraavat asiat:

- Jotkin reitittimet on oletusarvoisesti asetettu katkaisemaan yhteys tietyn ajan kuluttua. Siirry reitittimen asetusvalikkoon ja poista passiivisten laitteiden tai istunnon aikakatkaisun tapauksessa yhteyden katkaiseva toiminto käytöstä. Toiminnolla voi olla eri nimiä käytettävän reitittimen tyyppin mukaan.

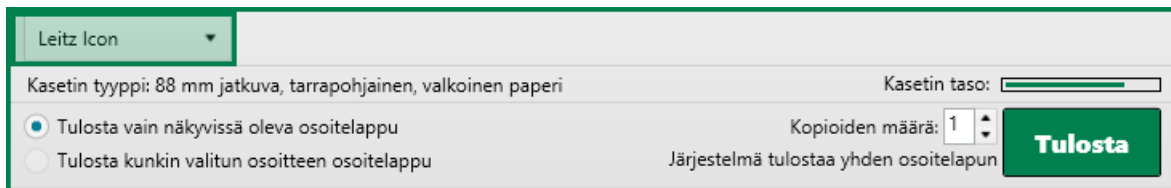
## Tarrojen tulostaminen

Jos kohtaat tulostukseen liittyviä ongelmia, varmista, että ohjelmiston tulostuspainike palaa vihreänä.



Jos tulostuspainike ei pala vihreänä, ohjelmisto ei pysty kommunikoimaan tulostimen kanssa. Tarkista tällöin seuraavat asiat:

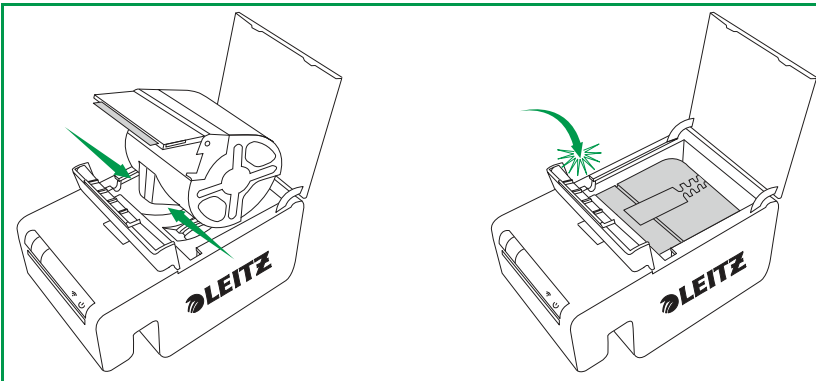
- Varmista, että tulostin saa virtaa.
- Varmista, että tulostimien avattavasta luettelosta on valittu oikea tulostin.



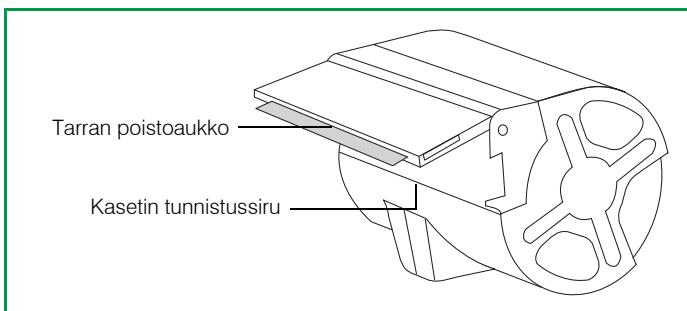
- Vanha tulostustyö saattaa estää taustatulostuksen. Tarkista tulostimen tila Windowsin tai Macin tulostinasetuksista.
- Jos tulostin on yhdistetty USB-kaapelilla, varmista, että kaapeli on kytketty oikein. Lisätietoja on kohdassa **Tulostimen kytkeminen käyttäen USB:tä** sivulla 9.
- Jos tulostin on yhdistetty langattoman verkon kautta, etsi tulostimen tunnus käytettävissä olevien verkkojen luettelosta. Jos et näe tulostimen tunnusta, tulostin ei enää ole yhteydessä langattomaan verkkoon, ja siitä on muodostettava yhteys uudelleen. Useimmissa tapauksissa tulostin muodostaa automaattisesti yhteyden uudelleen, jos katkaiset ja kytket tulostimen virran. Jos tulostin ei muodosta yhteyttä virran katkaisemisen ja kytkemisen jälkeen, sinun on muodostettava yhteys itse.
  - **Tulostimen yhdistäminen tietokoneeseen (Windows)** sivulla 8
  - **Tulostimen yhdistäminen tietokoneeseen (Mac)** sivulla 10
- Jos tulostin yhdistetään tukiasematilassa (Soft AP -tilassa), varmista, että tietokone on yhdistetty tulostimen tunnusta vastaavaan langattomaan verkkoon.
  - Windows: **Tulostimen kytkeminen pehmeää yhteyspistetilaa (Soft AP) käyttäen** sivulla 10
  - Mac: **Tulostimen yhdistäminen tukiasematilassa (Soft AP -tilassa)** sivulla 12
- Varmista, että tulostinohjaimen asetukset on määritetty tulostinta varten oikein. Lisätietoja on kohdassa **Tulostimen yhdistäminen langattomaan verkkoon** sivulla 17.

Jos tulostuspainike palaa vihreänä, mutta tarrakasetin tiedot eivät tule näyttöön, tarkista seuraavat asiat:

- Varmista, että kasetti on asetettu kunnolla kasettilokeroon ja että tarraohjaimen salpa on täysin suljetussa asennossa.



- Varmista, että tarrat ovat tarrakasetissa olevan tarran poistoaukon kanssa samalla tasolla.
- Varmista, että kasetin tunnistussiru on paikallaan ja että se ei ole vahingoittunut. Jos siru puuttuu tai se on vahingoittunut, tarrakasetti ei toimi. Aseta tällöin laitteeseen uusi tarrakasetti.



- Varmista, että kasetti on asetettu laitteeseen niin, että kasetin tunnistussiru on tunnistussirun lukijassa (kolme kullaväristä nastaa sisältävässä aukossa).
- Varmista, että paperipolussa ei ole mitään tarrojen tiellä.

## Virheelliset tarrakasetin tiedot

Jos ohjelmiston näyttämien tarrakasetin tietojen mukaan tarrakasetti on tyhjä, mutta uskot, että tarroja on vielä jäljellä, toimi seuraavasti:

- Tarkista tarrakasetin tiedot Leitz Icon Control Panel -ohjelmistossa. Lisätietoja on kohdassa **Tarrakasetin tietojen tarkasteleminen** sivulla 18.
- Avaa ja sulje kasettiluukku ja tarkista sitten kasettitiedot uudelleen.
- Käynnistä tietokone uudelleen ja tarkista sitten kasettitiedot uudelleen.

## Yhteyden ottaminen asiakastukeen

Lisätietoja yhteyden ottamisesta asiakastukeen saat Leitzin sivustosta osoitteesta [www.leitz.com/icon/support](http://www.leitz.com/icon/support).



## Tekniset tiedot

### Tekniset ominaisuudet

Tässä taulukossa on esitetty Leitz Icon printer -tulostimen tekniset ominaisuudet.

<b>Jännite</b>		24 V DC, 4 A	
<b>Tulostimen tyyppi</b>		Suora lämpö	
<b>Tarkkuus</b>		300 pistettä tuumaa kohti (DPI)	
<b>Tulostusleveys:</b>		960 pistettä (81,3 mm / 3,2 tuumaa)	
<b>Paperin enimmäisleveys</b>		91 mm (3,58 tuumaa)	
<b>Liittymä</b>	Wi-Fi	2,4 GHz, 802.11b/g	
	USB	Full Speed USB 2.0 -tulostinluokan laite	
<b>Enimmäistulostusnopeus</b>		200 tarraa minuutissa (tavallinen nelirivinen osoitetarra USB-liitäntää käytettäessä)	
<b>Käyttöjakso</b>	Tulostin	2 000 tarraa tunnissa	
	Leikkuri	1 800 leikkausta tunnissa	
<b>Koko</b>	Tulostin	Korkeus	112,25 mm (4,42 tuumaa)
		Leveys	128,85 mm (5,07 tuumaa)
		Syvyys	217,25 mm (8,55 tuumaa)
	Akku	Korkeus	111,25 mm (4,38 tuumaa)
		Leveys	128,85 mm (5,07 tuumaa)
		Syvyys	49,54 mm (1,95 tuumaa)
	Tulostin akku kiinnitettynä	Korkeus	112,25 mm (4,42 tuumaa)
		Leveys	128,85 mm (5,07 tuumaa)
		Syvyys	257,5 mm (10,15 tuumaa)
<b>Paino</b>	Tulostin	1,27 kg (2,8 paunaa)	
	Akku	502 g (1,1 paunaa)	

## Takuu ja hävittäminen

Esselte tarjoaa 2 vuoden takuun Leitz Icon -tarratulostusjärjestelmälle ostopäivästä lukien.

\*Takuuta voi pidentää vuodella rekisteröitymällä osoitteessa: [www.leitz.com/icon](http://www.leitz.com/icon)

Ongelma- ja kysymystilanteissa ota yhteyttä Esselteen:

Esselte Office Products Oy

Klovinpellontie 1-3

02180 ESPOO

FINLAND

Phone: +46 8 705 15 10

Fax: +46 8 705 15 15

### Takuun ehdot

1. Takuu kattaa laitteiden kaikki materiaali- ja/tai valmistusvirheet 2 (tai 2+1\*) vuoden ajan ostopäivästä lukien.
2. Mitään takuuvaatimuksia ei hyväksytä ilman virheen kirjallista kuvausta.
3. Takuuvaatimuksen esittämiseksi takuuajan aikana laitteet on palautettava rahtivapaasti ja asianmukaisesti pakattuna Esseltele yhdessä tämän takuukortin kanssa. Esselte ei ota mitään vastuuta lähetyksen aikana tapahtuneista vaurioista, jotka johtuvat epäasianmukaisesta pakkauksesta.
4. Vastaamme tämän takuun puitteissa viallisten osien vaihtamisesta sekä asiaankuuluvan korjaustyön suorittamisesta.
5. Myönämme tämän valmistajan takuun vapaaehtoisesti myyjän lakisääteisen virhevastuun\*\* lisäksi. Tämä valmistajan takuu ei rajoita myyjän lakisääteistä virhevastuuta.

\*\*Yksinomaan myyjälle tehtävien materiaali- ja tiettyjä muita vikoja koskevien takuuvaatimusten yhteydessä sovellettava asiakkaan lakisääteinen oikeus vaatia korjausta, hinnanalennusta, ostosopimuksen purkua ja/tai korvausta 24 kuukauden sisällä tuotteen toimituksesta. Toinen tärkeä edellytys on se, että virheen täytyy olla ollut olemassa jo Leitz-laitteen toimitushetkellä. Asiakkaan vastuulla on esittää todiste kyseisenlaisesta virheestä kuuden kuukauden sisällä. Vastuu materiaali- ja virheistä ei oikeuta asiakasta esittämään takuuvaatimusta valmistajalle.

### Lisäksi takuu on seuraavien ehtojen alainen:

- a. Myyjä on täyttänyt takuutodistuksen (myyntipäivä ja yrityksen leima).
- b. Laitetta on käytetty ainoastaan käyttöohjeiden mukaisesti ostopäivän jälkeen.
- c. Havaittu virhe ei ole onnettomuuden, väärinkäytön, muutoksen tai epäasianmukaisen käytön aiheuttama.
- d. Rajoittamatta mitään tuotevastuulain perusteella esitettyjä takuuvaatimuksia ESSELTE ei ota mitään vastuuta vaurioista, menetyksistä tai kustannuksista, jotka johtuvat, ovat seurausta tai aiheutuvat laitteen tai sen lisäosan viasta.

### Käytöstä poistetun laitteen hävittäminen

Tämä tuotteissa, pakkauksissa tai oheiskirjallisuudessa oleva ylivivatun roskakorin kuva tarkoittaa, että tuote on EU:n direktiivin 2002/96/EY sekä sen voimaansaattamista koskevan kansallisen lain alainen. Direktiivissä ja laissa on ilmoitettu, että sähkötuotteita ei saa hävittää tavallisen kotitalousjätteen mukana.

Kuluttajan on hävitettävä tuote toimittamalla se sähkölaitteille tarkoitettuun jätteiden keräys-, käsittely- ja kierrätyspisteeseen. Vanhan laitteen oikea hävittäminen on maksutonta, ja se auttaa välttämään ympäristöön ja ihmisten terveyteen kohdistuvia haittoja.



Lisätietoja vanhojen laitteiden hävittämisestä saat kuntasi jäteasioita hoitavalta viranomaiselta, jätteidenkeräyspisteestä tai myymälästä, josta ostit tuotteen.

## Säätelyn noudattaminen

Tämä tuote käyttää radiolaitteistoa, joka noudattaa eurooppalaisia harmonisoituja RED-standardeja (radiolaitteita koskeva direktiivi) 2014/53/EC.

EU:n vaatimustenmukaisuusvakuutuksen voi ladata ja lukea kokonaisuudessaan tästä osoitteesta: <http://assets.esselte.com/globalassets/global/ce-declaration.pdf>

## Kolmannen osapuolen ohjelmistot

Tähän tuotteeseen sisältyvä laiteohjelmisto sisältää kolmansien osapuolten tekijänoikeuksilla suojattuja ohjelmistoja. Niihin kuuluu muun muassa FreeRTOS 7.3.0 ("FreeRTOS-ohjelmisto"), joka on lisensoitu poikkeustekstin sisältävän, muutetun GNU General Public License -lisenssin version 2 ("FreeRTOS-lisenssi") mukaisesti, eikä se kuulu Esselten käyttöoikeussopimuksen piiriin. Tietoja FreeRTOS-ohjelmistosta on saatavilla osoitteesta [www.freertos.org](http://www.freertos.org) ja kopio FreeRTOS-lisenssistä on saatavilla osoitteesta [www.freertos.org/license.txt](http://www.freertos.org/license.txt). Esselte käyttää FreeRTOS-ohjelmistoa lisenssin erikoispoikkeuksen mukaisesti. Lisenssin vaatimusten mukaisesti FreeRTOS-ohjelmiston voi ladata ilmaiseksi Leitzin sivustosta osoitteesta [www.leitz.com](http://www.leitz.com) (tai hankkia CD-levyllä nimellistä maksua vastaan samasta osoitteesta [www.leitz.com](http://www.leitz.com) kolmen vuoden ajan ostopäivästä).

Kolmansien osapuolten tekijänoikeuksien suojatut ohjelmistot käsittävät Tinysvcmdns:n, joka on lisensoitu kolmipykäläisellä ("muutetulla") BSD-lisenssillä, copyright (C) 2011 Darell Tan. Seuraavat ilmoitukset koskevat Tinysvcmdns:ää:

"Ohjelmiston uudelleenjakelu sekä käyttö lähde- ja binaarimuodoissa muutettuna tai ilman muutoksia on sallittua seuraavin ehdoin: (1) Uudelleenjaellun lähdekoodin on sisällettävä edellä oleva tekijänoikeusilmoitus, tämä ehtojen luettelo ja seuraava vastuuvapauslauseke. (2) Binaarimuodossa uudelleenjaellun ohjelmiston dokumentaation ja/tai muiden jakeluun sisältyvien materiaalien on sisällettävä edellä oleva tekijänoikeusilmoitus, tämä ehtojen luettelo ja seuraava vastuuvapauslauseke. (3) Tekijän nimeä ei saa käyttää tästä ohjelmistosta johdettujen tuotteiden suosittelemiseen tai myyninedistämiseen ilman erillistä kirjallista lupaa. TÄMÄN OHJELMISTON ON TOIMITTANUT TEKIJÄ "SELLAISENAAN" JA ILMAN MINKÄÄNLAISTA SUORAA TAI OLETETTUA TAKUUTA, MUKAAN LUKIEN EPÄSUORAT TAKUUT SOVELTUVUUDESTA KAUPANKÄYNNIN KOHTEEKSI JA TIETTYYN KÄYTTÖTARKOITUKSEEN, NIIHIN KUITENKAAN RAJOITTUMATTA. TEKIJÄ EI MISSÄÄN TAPAUKSESSA OLE VASTUUSSA MISTÄÄN SUORISTA, EPÄSUORISTA, SATUNNAISISTA, ERITYISISTÄ, ESIMERKINOMAISISTA TAI VÄLILLISISTÄ VAHINGOISTA (MUKAAN LUKIEN KORVAAVIEN TUOTTEIDEN TAI PALVELUIDEN HANKINTA, KÄYTTÖMAHDOLLISUUKSIEN, TIETOJEN TAI LIIKEVOITTOJEN MENETTÄMINEN TAI LIIKETOIMINNAN KESKEYTYMINEN, NIIHIN KUITENKAAN RAJOITTUMATTA), NIIDEN SYNTYTAPAAN TAI VASTUUTEORIAAN KATSOMATTA, PERUSTUIVATPA NE SOPIMUKSEEN, ANKARAAN VASTUUSEEN TAI SOPIMUSVASTUUSEEN (LAIMINLYÖNNIT MUKAAN LUKIEN) JA LIITTYIVÄTPÄ NE OHJELMISTON KÄYTTÖÖN MITEN TAHANSA, VAIKKA TÄLLAISTEN VAHINKOJEN MAHDOLLISUUDESTA OLISI ILMOITETTU ENNAKKOON."

Kolmansien osapuolten tekijänoikeuksien suojatut ohjelmistot käsittävät myös CHCSVParserin, Copyright (c) 2014 Dave DeLong. Seuraavat ilmoitukset koskevat CHCSVParseria: "Tämän ohjelmiston kopion ja siihen liittyvät asiakirjatiedostot ("Ohjelmisto") hankkineille ja sen saaneille käyttäjille myönnetään täten ilmaiseksi oikeus käyttää ohjelmistoa ilman rajoituksia, mukaan lukien ohjelmiston kopioiden myyntiin, kopiointiin, muokkaamiseen, yhdistelemiseen, julkaisemiseen, jakeluun, lisensointiin ja/tai myyntiin liittyvät oikeudet, seuraavin ehdoin: Edellä oleva tekijänoikeusilmoitus ja tämä käyttöoikeusilmoitus on lisättävä ohjelmiston kaikkiin kopioihin tai sen olennaisiin osiin. OHJELMISTO TOIMITETAAN "SELLAISENAAN", ILMAN MINKÄÄNLAISTA SUORAA TAI EPÄSUORAA TAKUUTA, MUKAAN LUKIEN TAKUUT SOVELTUVUUDESTA KAUPANKÄYNNIN KOHTEEKSI TAI TIETTYYN KÄYTTÖTARKOITUKSIIN JA OIKEUKSIEN LOUKKAAMATTOMUUDESTA. TEKIJÄT TAI TEKIJÄNOIKEUKSIEN HALTIJAT EIVÄT MISSÄÄN TAPAUKSESSA VASTAA MISTÄÄN OHJELMISTOON, SEN KÄYTTÖÖN TAI MUUHUN OHJELMISTOON LIITTYVIIN SEIKKOIHIN PERUSTUVISTA VAATIMUKSISTA, VAHINGOISTA TAI VELVOLLISUUKSISTA, PERUSTUIVATPA NE SOPIMUKSEEN, SOPIMUSVELVOLLISUUTEEN TAI MUUHUN OHJELMISTOA KOSKEVAAN ASIAAN."

Kolmansien osapuolten tekijänoikeuksien suojattuihin ohjelmistoihin kuuluvat myös Libxls, Copyright 2004 Komarov Valery, Copyright 2006 Christophe Leitiene ja Copyright 2008–2012 David Hoerl. Seuraavat ilmoitukset koskevat Libxls:ää:

"Ohjelmiston uudelleenjakelu sekä käyttö lähde- ja binaarimuodoissa muutettuna tai ilman muutoksia on sallittua seuraavin ehdoin: Binaarimuodossa uudelleenjaellun ohjelmiston dokumentaation ja/tai muiden jakeluun sisältyvien materiaalien on sisällettävä edellä oleva tekijänoikeusilmoitus, tämä ehtojen luettelo ja seuraava vastuuvapauslauseke. TÄMÄN OHJELMISTON ON TOIMITTANUT David Hoerl "SELLAISENAAN" JA ILMAN MINKÄÄNLAISTA SUORAA TAI OLETETTUA TAKUUTA, MUKAAN LUKIEN EPÄSUORAT TAKUUT SOVELTUVUUDESTA KAUPANKÄYNNIN KOHTEEKSI JA TIETTYYN KÄYTTÖTARKOITUKSEEN, NIIHIN KUITENKAAN RAJOITTUMATTA. David Hoerl TAI MUUT AVUSTAJAT EIVÄT MISSÄÄN TAPAUKSESSA OLE VASTUUSSA MISTÄÄN SUORISTA, EPÄSUORISTA, SATUNNAISISTA, ERITYISISTÄ,

ESIMERKINOMAISISTA TAI VÄLILLISISTÄ VAHINGOISTA (MUKAAN LUKIEN KORVAAVIEN TUOTTEIDEN TAI PALVELUIDEN HANKINTA, KÄYTTÖMAHDOLLISUUKSIEN, TIETOJEN TAI LIIKEVOITTOJEN MENETTÄMINEN TAI LIIKETOIMINNAN KESKEYTYMINEN, NIIHIN KUITENKAAN RAJOITTUMATTA), NIIDEN SYNTYTAPAAN TAI VASTUUTEORIAAN KATSOMATTA, PERUSTUIVATPA NE SOPIMUKSEEN, ANKARAAN VASTUUSEEN TAI SOPIMUSVASTUUSEEN (LAIMINLYÖNNIT MUKAAN LUKIEN) JA LIITTYVÄTPÄ NE OHJELMISTON KÄYTTÖÖN MITEN TAHANSA, VAIKKA TÄLLAISTEN VAHINKOJEN MAHDOLLISUUDESTA OLISI ILMOITETTU ENNAKKOON.”

Kolmansien osapuolten tekijänoikeuksin suojatut ohjelmistot käsittävät myös DHIbXls:n, Copyright 2012 David Hoerl. Kaikki oikeudet pidätetään. Seuraavat ilmoitukset koskevat DHIbXls:ää: "Binaarimuodossa uudelleenjaellun ohjelmiston dokumentaation ja/tai muiden jakeluun sisältyvien materiaalien on sisällettävä edellä oleva tekijänoikeusilmoitus, tämä ehtojen luettelo ja seuraava vastuuvapauslauseke. TÄMÄN OHJELMISTON ON TOIMITTANUT David Hoerl "SELLAISENAAN" JA ILMAN MINKÄÄNLAISTA SUORAA TAI OLETETTUA TAKUUTA, MUKAAN LUKIEN EPÄSUORAT TAKUUT SOVELTUVUUDESTA KAUPANKÄYNNIN KOHTEEKSI JA TIETTYYN KÄYTTÖTARKOITUKSEEN, NIIHIN KUITENKAAN RAJOITTUMATTA. David Hoerl TAI MUUT AVUSTAJAT EIVÄT MISSÄÄN TAPAUKSESSA OLE VASTUUSSA MISTÄÄN SUORISTA, EPÄSUORISTA, SATUNNAISISTA, ERITYSISTÄ, ESIMERKINOMAISISTA TAI VÄLILLISISTÄ VAHINGOISTA (MUKAAN LUKIEN KORVAAVIEN TUOTTEIDEN TAI PALVELUIDEN HANKINTA, KÄYTTÖMAHDOLLISUUKSIEN, TIETOJEN TAI LIIKEVOITTOJEN MENETTÄMINEN TAI LIIKETOIMINNAN KESKEYTYMINEN, NIIHIN KUITENKAAN RAJOITTUMATTA), NIIDEN SYNTYTAPAAN TAI VASTUUTEORIAAN KATSOMATTA, PERUSTUIVATPA NE SOPIMUKSEEN, ANKARAAN VASTUUSEEN TAI SOPIMUSVASTUUSEEN (LAIMINLYÖNNIT MUKAAN LUKIEN) JA LIITTYVÄTPÄ NE OHJELMISTON KÄYTTÖÖN MITEN TAHANSA, VAIKKA TÄLLAISTEN VAHINKOJEN MAHDOLLISUUDESTA OLISI ILMOITETTU ENNAKKOON.”

Kolmansien osapuolten tekijänoikeuksin suojatut ohjelmistot käsittävät myös Log4Netin, joka on The Apache Software Foundationin (<http://www.apache.org/>) kehittämä ohjelmisto, Copyright 2004–2013 The Apache Software Foundation. Ohjelmisto on lisensoitu Apache License Version 2.0:lla, johon voit perehtyä osoitteessa <http://logging.apache.org/log4net/license.html>.

Kolmansien osapuolten tekijänoikeuksin suojatut ohjelmistot käsittävät myös KissXML:n, Copyright (c) 2012 Robbie Hanson.

Kolmansien osapuolten tekijänoikeuksin suojatut ohjelmistot käsittävät myös Extended WPF Toolkitin, copyright © Xceed Software Inc. 2010-2012. Se on lisensoitu Microsoft Public License -lisenssillä, johon voit perehtyä osoitteessa <http://wpftoolkit.codeplex.com/license>.

Kolmansien osapuolten tekijänoikeuksin suojatut ohjelmistot käsittävät myös Excel Data Readerin, copyright (c) 2008 EXCELDATAREADER. Seuraavat ilmoitukset koskevat Excel Data Readeria: Tämän ohjelmiston kopion ja siihen liittyvät asiakirjatiedostot ("Ohjelmisto") hankkineille ja sen saaneille käyttäjille myönnetään täten ilmaiseksi oikeus käyttää ohjelmistoa ilman rajoituksia, mukaan lukien ohjelmiston kopioiden myyntiin, kopiointiin, muokkaamiseen, yhdistelemiseen, julkaisemiseen, jakeluun, lisensointiin ja/tai myyntiin liittyvät oikeudet, seuraavin ehdoin: Edellä oleva tekijänoikeusilmoitus ja tämä käyttöoikeusilmoitus on lisättävä ohjelmiston kaikkiin kopioihin tai sen olennaisiin osiin. OHJELMISTO TOIMITETAAN "SELLAISENAAN", ILMAN MINKÄÄNLAISTA SUORAA TAI EPÄSUORAA TAKUUTA, MUKAAN LUKIEN TAKUUT SOVELTUVUUDESTA KAUPANKÄYNNIN KOHTEEKSI TAI TIETTYYN KÄYTTÖTARKOITUKSIIN JA OIKEUKSIEN LOUKKAAMATTOMUUDESTA. TEKIJÄT TAI TEKIJÄNOIKEUKSIEN HALTIJAT EIVÄT MISSÄÄN TAPAUKSESSA VASTAA MISTÄÄN OHJELMISTOON, SEN KÄYTTÖÖN TAI MUUHUN OHJELMISTOON LIITTYVIIN SEIKKOIHIN PERUSTUVISTA VAATIMUKSISTA, VAHINGOISTA TAI VELVOLLISUUKSISTA, PERUSTUIVATPA NE SOPIMUKSEEN, SOPIMUSVELVOLLISUUTEEN TAI MUUHUN OHJELMISTOA KOSKEVAAN ASIAAN.

Kolmansien osapuolten tekijänoikeuksin suojatut ohjelmistot käsittävät myös Spring.NET Socialin, copyright © 2004–2013 Rod Johnson, Juergen Hoeller, Keith Donald, Colin Sampaleanu, Rob Harrop, Alef Arendsen, Thomas Risberg, Darren Davison, Dmitriy Kopylenko, Mark Pollack, Thierry Templier, Erwin Vervaet, Portia Tung, Ben Hale, Adrian Colyer, John Lewis, Costin Leau, Mark Fisher, Sam Brannen, Ramnivas Laddad, Arjen Poutsma, Chris Beams, Tareq Abedrabbo ja Andy Clement. Spring.NET on lisensoitu Apache License Version 2.0:lla, johon voit perehtyä osoitteessa <http://www.apache.org/licenses/LICENSE-2.0>.

Kolmansien osapuolten tekijänoikeuksin suojatut ohjelmistot käsittävät myös ZXing.NETin, copyright © ZXingin tekijät. Ohjelmisto on lisensoitu Apache License Version 2.0:lla, johon voit perehtyä osoitteessa <http://www.apache.org/licenses/LICENSE-2.0>.

Kolmansien osapuolten tekijänoikeuksin suojatut ohjelmistot käsittävät myös SharpZipLibin, copyright (C) 2001 Mike Krueger. SharpZipLib on lisensoitu GPL-lisenssillä, joka löytyy osoitteesta <http://icsharpcode.github.io/SharpZipLib>.

Kolmansien osapuolten tekijänoikeuksin suojatut ohjelmistot käsittävät myös ZXingObjC:n, copyright © 2012, ZXingin ja ZXingObjC:n tekijät. Ohjelmisto on lisensoitu Apache License Version 2.0:lla, johon voit perehtyä osoitteessa <http://www.apache.org/licenses/LICENSE-2.0>.

Kolmansien osapuolten tekijänoikeuksin suojatut ohjelmistot käsittävät myös JmDNS:n, copyright © 2002–2011, JmDNS. Ohjelmisto on lisensoitu Apache License Version 2.0:lla, johon voit perehtyä osoitteessa <http://jmdns.sourceforge.net/license.html>.

Kolmansien osapuolten tekijänoikeuksin suojatut ohjelmistot käsittävät myös android-tao-rest-data-processorin, copyright © 2014, Alexandr Tsvetkov. Ohjelmisto on lisensoitu kolmipykäläisellä BSD-lisenssillä, johon voit perehtyä osoitteessa <https://github.com/lordtao/android-tao-rest-data-processor/blob/master/LICENSE>.

Kolmansien osapuolten tekijänoikeuksin suojatut ohjelmistot käsittävät myös android-tao-coren, copyright © 2014, Alexandr Tsvetkov. Ohjelmisto on lisensoitu kolmipykäläisellä BSD-lisenssillä, johon voit perehtyä osoitteessa <https://github.com/lordtao/android-tao-core/blob/master/LICENSE>.

Kolmansien osapuolten tekijänoikeuksin suojatut ohjelmistot käsittävät myös Android Universal Image Loader (AUIL)in, copyright © 2011-2015 Sergey Tarasevich. AUIL on lisensoitu Apache License Version 2.0:lla, johon voit perehtyä osoitteessa <http://www.apache.org/licenses/LICENSE-2.0>.

Kolmansien osapuolten tekijänoikeuksin suojatut ohjelmistot käsittävät myös Managed Wifi API:n, Tekijänoikeudet (c) 2013 Ilya Konstantinov. Seuraavat lausunnot liittyvät Managed Wifi API:iin: "Tämän ohjelmiston kopion ja siihen liittyvät asiakirjatiedostot ("Ohjelmisto") hankkineille ja sen saaneille käyttäjille myönnetään täten ilmaiseksi oikeus käyttää ohjelmistoa ilman rajoituksia, mukaan lukien ohjelmiston kopioiden myyntiin, kopiointiin, muokkaamiseen, yhdistelemiseen, julkaisemiseen, jakeluun, edelleen lisensointiin ja/tai myyntiin liittyvät oikeudet, seuraavin ehdoin: Edellä oleva tekijänoikeusilmoitus ja tämä käyttöoikeusilmoitus on lisättävä ohjelmiston kaikkiin kopioihin tai sen olennaisiin osiin. OHJELMISTO TOIMITETAAN "SELLAISENAAN", ILMAN MINKÄÄNLAISTA SUORAA TAI EPÄSUORAA TAKUUTA, MUKAAN LUKIEN TAKUUT SOVELTUVUUDESTA KAUPANKÄYNNIN KOHTEEKSI TAI TIETTYYN KÄYTTÖTARKOITUKSIIN JA OIKEUKSIEN LOUKKAAMATTOMUUDESTA. TEKIJÄT TAI TEKIJÄNOIKEUKSIEN HALTIJAT EIVÄT MISSÄÄN TAPAUKSESSA VASTAA MISTÄÄN OHJELMISTOON, SEN KÄYTTÖÖN TAI MUUHUN OHJELMISTOON LIITTYVIIN SEIKKOIHIN PERUSTUVISTA VAATIMUKSISTA, VAHINGOISTA TAI VELVOLLISUUKSISTA, PERUSTUIVATPA NE SOPIMUKSEEN, SOPIMUSVELVOLLISUUTEEN TAI MUUHUN OHJELMISTOA KOSKEVAAN ASIAAN."

Kolmansien osapuolten tekijänoikeuksin suojattu ohjelmisto sisältää myös Nolla-konfiguraation (Zero configuration), jonka Tekijänoikeudet © ovat Nolla-konfiguraation tekijöillä ja on lisensoitu Microsoftin julkisella lisenssillä, joka on nähtävillä osoitteessa <https://zeroconf.codeplex.com/license>.

Kolmansien osapuolten tekijänoikeuksin suojattu ohjelmisto sisältää myös Zint Barcode Generator -ohjelmiston, Tekijänoikeudet © Zint Barcode Generatorin tekijöillä, lisensoitu GPL v3 -ehtojen mukaisesti. Vain taustaosan sisältämä (eli jaettu ZINT-kirjasto) on lisensoitu BSD 3 -ehtojen mukaisesti.

Kolmansien osapuolten tekijänoikeuksin suojattu ohjelmisto sisältää myös käyttäjätilien itsenäisen valvonta (UAC self-elevation) -määrittelyn, jonka tekijänoikeudet © ovat käyttäjätilien itsenäisen valvonta (UAC self-elevation) -määrittelyn tekijöillä ja on lisensoitu Microsoftin rajoitetulla julkisella lisenssillä, joka on nähtävillä osoitteessa <https://msdn.microsoft.com/en-us/cc300389.aspx>.

Lain sallimissa määrin kolmansien osapuolten ohjelmistoille ei myönnetä minkäänlaista (suoraa tai epäsuoraa) takuuta. Kolmansien osapuolten ohjelmistojen kopiointi, jakelu ja muuttaminen on täysin omalla vastuullasi, ja se on sallittua vain tämän lisenssin ehtojen mukaisesti. Esselte ei vastaa mistään tällaisista muutoksista. Esselte pidättää itsellään oikeuden olla tukematta tuotetta, jonka Esselten toimittamaa ohjelmistoa olet muuttanut tai yrittänyt muuttaa.

## Turvallisuustiedot

### Käyttötarkoitus

Tämä laite on kehitetty tarrojen ja vastaavien tarvikkeiden tulostamiseen Leitz Icon Intelligent Label Cartridge -kaseteilla. Tulostinta tulee käyttää vain tähän tarkoitukseen tässä käyttöoppaassa kuvatulla tavalla.

### Valmistelua koskevat varoimet

- Tulostin on tarkoitettu vain sisäkäyttöön. Älä käytä sitä ulkotiloissa.
- Tulostimen verkkomuuntaja on suunniteltu 100–240 V:n jännitettä ja 50/60 Hz:n taajuutta varten. Varmista, että pistorasia vastaa näitä arvoja, ennen kuin kytket verkkomuuntajan siihen.
- Sijoita laite käytettävissä olevan pistorasian lähelle. Varmista, että virtajohto voidaan aina irrottaa helposti pistorasiasta.
- Varo, että virtajohto ja verkkomuuntaja eivät joudu puristuksiin, älä kuormita niitä, äläkä päästä niitä taipumaan.
- Pidä johto poissa kulkuväyliltä, jotta ihmiset eivät pääse kompastumaan siihen.

- Käytä vain tulostimen mukana toimitettua verkkomuuntajaa. Väärän verkkomuuntajan käyttäminen voi johtaa ylikuumentumiseen tai tulipaloon.
- Älä taivuta virtajohtoa tai aseta sen päälle painavia esineitä, sillä johto voi vahingoittua ja aiheuttaa sähköiskun tai tulipalon.
- Älä käytä virtajohtoa, jos se on vahingoittunut tai haurastunut.
- Tartu vain virtajohdon pistokkeeseen, kun irrotat virtajohdon pistorasiasta. Johto voi vahingoittua, jos vedät sitä toistuvasti.

### Käyttöä koskevat varotoimet

- Suojaa tulostinta kosteudelta äläkä käytä sitä, jos virtajohto tai pistoke on vioittunut.
- Älä koskaan kosketa sähköpistoketta märin käsin.
- Älä aseta mitään tulostimen päälle äläkä työnnä mitään tarran poistoaukkoon.
- Älä työnnä mitään esineitä tulostimeen, sillä tulostimen mekanismit tai sähköiset osat voivat vahingoittua.
- Älä kaada mitään nesteitä tulostimen päälle.
- Älä käytä tulostinta veden lähellä tai erittäin kosteissa paikoissa.
- Älä pudota tulostinta tai kohdista siihen iskuja.

### Puhdistamista, kuljettamista ja säilyttämistä koskevat varotoimet

- Pyyhi tulostimen ulkopinta pehmeällä ja kostealla liinalla. Älä käytä puhdistuspyyhkeitä tai kemiallisia aineita, jotka voivat vahingoittaa pintaa.
- Tulostin on suunniteltu niin, että paperipolku voidaan avata tarratukosten poistamista varten. Katso tarratukosten poisto-ohjeet kohdasta **Tarratukosten poistaminen** sivulla 22. Älä avaa tulostimen koteloa tai yritä korjata tulostinta millään muulla tavalla. Lisätietoja tulostimen korjaamisesta saat ottamalla yhteyttä asiakastukeen.
- Lämpötulostuspää voi olla tulostuksen aikana erittäin kuuma. Jos sinun on poistettava tarratukos, irrota tulosta pistorasiasta ja anna tulostuspään jäähtyä riittävästi, ennen kuin avaat paperipolun.
- **VAROITUS:** Leikkuuterä on terävä, ja se voi olla esillä, kun avaat paperipolun. Varo, ettet kosketa leikkuuterää.
- Tulostimessa on osia, jotka eivät ole käyttäjän korjattavissa. Älä yritä korjata tulostinta itse. Korjaukset on jätettävä koulutetun teknikon tehtäväksi.