



Οδηγός χρήσης

 **LEITZ**[®]
ICON[™] **MD**
SMART LABELING SYSTEM[™] **MD**

Πνευματικά δικαιώματα

© 2017 Esselte IPR AB. Με επιφύλαξη κάθε νόμιμου δικαιώματος.

Οι επωνυμίες Leitz, Leitz Icon, Smart Labeling System, Intelligent Label Cartridge αποτελούν εμπορικά σήματα της Esselte IPR AB ή των συγγενών εταιρειών.

Οι επωνυμίες Mac, iPad, AirPrint και OS X αποτελούν εμπορικά σήματα της Apple Inc. εγγεγραμμένα στις Η.Π.Α. και σε άλλες χώρες.

Το iOS είναι εμπορικό σήμα ή σήμα κατατεθέν της Cisco στις Η.Π.Α. και σε άλλες χώρες και χρησιμοποιείται κατόπιν αδείας της Apple.

Οι επωνυμίες Windows και Windows XP είναι σήματα κατατεθέντα της Microsoft Corporation στις Ηνωμένες Πολιτείες και σε άλλες χώρες.

Οι επωνυμίες Google και Google Play είναι εμπορικά σήματα της Google Inc.

Τα εμπορικά σήματα DYMO και DYMO Label είναι σήματα κατατεθέντα της Sanford, LP και η Esselte δεν αποτελεί συγγενή εταιρεία της, ούτε υποστηρίζεται ή χρηματοδοτείται από την Sanford, LP.

Τα DURABLE είναι εμπορικό σήμα Hunke & Jochheim GmbH & Co. KG και η Esselte δεν αποτελεί συγγενή εταιρεία της, ούτε υποστηρίζεται ή χρηματοδοτείται από την Hunke & Jochheim GmbH & Co. KG.

Αναθεώρηση 10/2017

Πίνακας περιεχομένων

Πληροφορίες για τον εκτυπωτή Leitz Icon	6
Γνωριμία με τον εκτυπωτή	6
Λυχνίες κατάστασης	6
Λυχνία κατάστασης ισχύος.....	6
Λυχνία κατάστασης ασύρματης σύνδεσης	6
Γνωριμία με την έξυπνη κασέτα ετικετών	7
Απαιτήσεις συστήματος	7
Σχετικά με το λογισμικό	7
Γρήγορα αποτελέσματα	7
Εγκατάσταση του λογισμικού	7
Εγκατάσταση του λογισμικού	8
Εγκατάσταση της εφαρμογής Leitz Icon	8
Σύνδεση στο ρεύμα.....	8
Σύνδεση του εκτυπωτή στον υπολογιστή σας (Windows)	8
Εκκίνηση του Οδηγού προσθήκης εκτυπωτή	8
Σύνδεση του εκτυπωτή μέσω USB.....	9
Σύνδεση του εκτυπωτή μέσω του ασύρματου δικτύου σας	9
Σύνδεση του εκτυπωτή στο ασύρματο δίκτυό σας μέσω WPS.....	9
Σύνδεση του εκτυπωτή στον υπολογιστή σας με χρήση του Οδηγού προσθήκης εκτυπωτή του Leitz Icon	9
Σύνδεση του εκτυπωτή μέσω λειτουργίας σημείου πρόσβασης (Soft AP).....	10
Σύνδεση του εκτυπωτή στον υπολογιστή σας (Mac)	10
Σύνδεση του εκτυπωτή μέσω USB.....	11
Σύνδεση του εκτυπωτή μέσω του ασύρματου δικτύου σας	11
Σύνδεση του εκτυπωτή στο ασύρματο δίκτυό σας	11
Προσθήκη του εκτυπωτή στον υπολογιστή σας και εγκατάσταση του προγράμματος οδήγησης εκτυπωτή.....	12
Σύνδεση του εκτυπωτή μέσω λειτουργίας σημείου πρόσβασης (Soft AP).....	12

Φόρτωση ετικετών	13
Αφαίρεση ετικετών	14
Εκτύπωση ετικετών	15
Χρήση του Leitz Icon Control Panel	15
Πρόσβαση στο Leitz Icon Control Panel	16
Σύνδεση του εκτυπωτή στο ασύρματο δίκτυό σας	17
Προβολή της κατάστασης εκτυπωτή	17
Αλλαγή των ρυθμίσεων δικτύου	17
Χρήση του AirPrint	18
Προβολή πληροφοριών κασέτας ετικετών	18
Αλλαγή του ονόματος χρήστη και κωδικού πρόσβασης	18
Χρήση της μπαταρίας	19
Σύνδεση της μπαταρίας	19
Φόρτιση της μπαταρίας	20
Αποσύνδεση της μπαταρίας	20
Φροντίδα του εκτυπωτή	21
Αντιμετώπιση προβλημάτων	21
Σφάλματα εκτυπωτή	21
Εκκαθάριση εμπλοκών ετικετών	22
Επαναφορά του εκτυπωτή	22
Σύνδεση σε ασύρματο δίκτυο	23
Εκτύπωση ετικετών	23
Λανθασμένες πληροφορίες κασέτας ετικετών	24
Επικοινωνία με την Υποστήριξη πελατών	24
Τεχνικές πληροφορίες	25
Τεχνικές προδιαγραφές	25

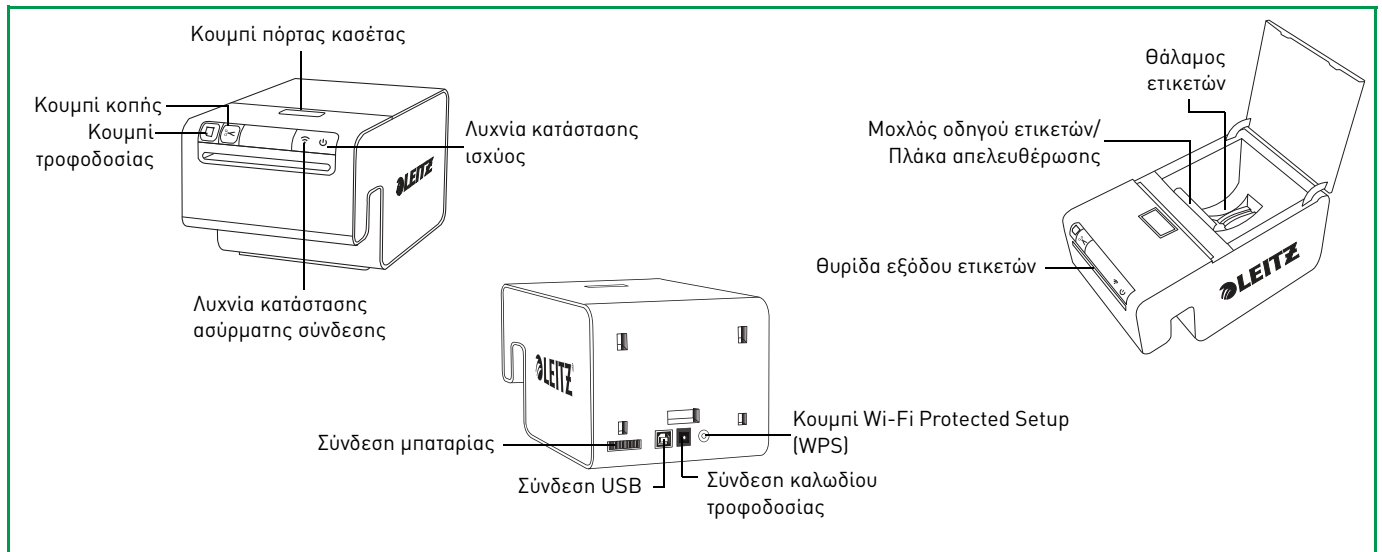
Благодарность	26
Όροι και προϋποθέσεις της εγγύησης	26
Απόρριψη παλαιού εξοπλισμού	26
Κανονιστική Συμμόρφωση	27
Λογισμικό τρίτου μέρους	27
Πληροφορίες ασφάλειας	30
 Προβλεπόμενη χρήση	30
 Προφυλάξεις εγκατάστασης	30
 Προφυλάξεις λειτουργίας	30
 Προφυλάξεις καθαρισμού, μεταφοράς και αποθήκευσης	30

Πληροφορίες για τον εκτυπωτή Leitz Icon

Ο εκτυπωτής Leitz Icon αποτελεί το κέντρο του συστήματος Icon Smart Labeling System. Χρησιμοποιώντας τον εκτυπωτή, μπορείτε να εκτυπώσετε ποικιλία ετικετών, κάρτες ονομάτων και επισκεπτών, ετικέτες φακέλων αρχειοθέτησης και άλλα. Καθώς ο εκτυπωτής διαθέτει δυνατότητα κοπής των ετικετών στο επιθυμητό μέγεθος, μπορείτε να χρησιμοποιήσετε μία μόνο κασέτα ετικετών για να εκτυπώσετε πολλούς διαφορετικούς τύπους ετικετών, χωρίς να είναι απαραίτητο να αλλάξετε κασέτες. Όταν είναι απαραίτητο να αλλάξετε κασέτα, μπορείτε να επιλέξετε χάρτινες ή πλαστικές αυτοκόλλητες ετικέτες, καθώς και μη αυτοκόλλητες κάρτες. Όλοι οι τύποι ετικετών διατίθενται σε διάφορα μεγέθη για μια ποικιλία εφαρμογών.

Ο εκτυπωτής συνδέεται στον υπολογιστή σας ασύρματα ή χρησιμοποιώντας το καλώδιο USB που παρέχεται.

Γνωριμία με τον εκτυπωτή



Λυχνίες κατάστασης

Ο εκτυπωτής διαθέτει μια λυχνία κατάστασης ισχύος και μια λυχνία κατάστασης ασύρματης σύνδεσης. Αυτές οι δύο λυχνίες υποδεικνύουν την τρέχουσα κατάσταση του εκτυπωτή.

Για πληροφορίες σχετικά με τα σφάλματα εκτυπωτή που υποδεικνύεται από τις λυχνίες, ανατρέξτε στην ενότητα **Σφάλματα εκτυπωτή** στη σελίδα 21.

Λυχνία κατάστασης ισχύος

Η λυχνία κατάστασης ισχύος υποδεικνύει την κατάσταση τροφοδοσίας του εκτυπωτή.

Λυχνία κατάστασης	Κατάσταση εκτυπωτή
Σταθερή φωτεινότητα	Ο εκτυπωτής τροφοδοτείται με ρεύμα
Χαμηλή φωτεινότητα	Ο εκτυπωτής είναι σε κατάσταση αναστολής λειτουργία
Απενεργοποιημένη	Ο εκτυπωτής δεν τροφοδοτείται με ρεύμα

Λυχνία κατάστασης ασύρματης σύνδεσης

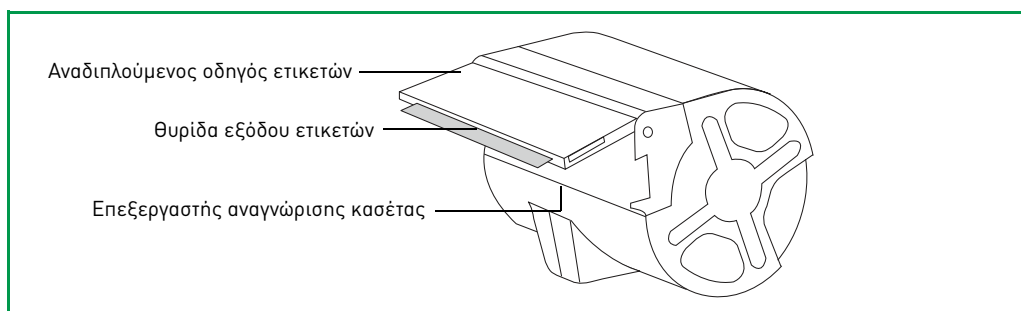
Η λυχνία κατάστασης ασύρματης σύνδεσης υποδεικνύει την κατάσταση της ασύρματης σύνδεσης του εκτυπωτή.

Λυχνία κατάστασης	Κατάσταση εκτυπωτή
Σταθερή φωτεινότητα	Ο εκτυπωτής είναι συνδεδεμένος ασύρματα
Αναβοσβήνει	Σύνδεση WPS σε εξέλιξη

Γνωριμία με την έξυπνη κασέτα ετικετών

Οι Έξυπνες κασέτες ετικετών Leitz Icon είναι ανακυκλώσιμες και μπορείτε να τις φορτώσετε στον εκτυπωτή σας με ευκολία*. Κάθε κασέτα διαθέτει έναν αναδιπλούμενο οδηγό ετικετών που ανοίγει για να φορτώσετε και να εκτυπώσετε ετικέτες και κλείνει για να προστατεύονται οι ετικέτες κατά την αποθήκευση. Η Έξυπνη κασέτα ετικετών χρησιμοποιεί έναν ειδικό επεξεργαστή αναγνώρισης κασέτας ο οποίος αποστέλλει στο λογισμικό πληροφορίες για την κασέτα ετικετών, όπως το είδος και το μέγεθος των ετικετών, τη χωρητικότητα της κασέτας ετικετών και τον αριθμό των ετικετών που απομένουν.

ΣΗΜΕΙΩΣΗ Μην αγγίζετε τον επεξεργαστή αναγνώρισης κασέτας επειδή ενδέχεται να προκαλέσετε βλάβη στο κύκλωμά του. Αν ο επεξεργαστής υποστεί βλάβη, η κασέτα ετικετών ενδέχεται να μην λειτουργεί σωστά.



*Ίσως η περιοχή σας να μην διαθέτει δυνατότητα ανακύκλωσης των Έξυπνων κασετών ετικετών.

Απαιτήσεις συστήματος

Το Leitz Icon Software είναι διαθέσιμο για Mac και Windows. Επιπλέον, διατίθεται η εφαρμογή Leitz Icon για το σχεδιασμό και την εκτύπωση ετικετών για πολλές συσκευές iOS και Android.

Λειτουργικό σύστημα	Ελάχιστες απαιτήσεις συστήματος
Windows	Windows 7 ή νεότερες εκδόσεις
Mac	Mac OS X 10.7 ή νεότερες εκδόσεις
iOS	Apple iOS 7 ή νεότερες εκδόσεις
Android	Android OS 4.1.2 ή νεότερες εκδόσεις

Σχετικά με το λογισμικό

Για λεπτομερείς πληροφορίες σχετικά με το Leitz Icon Software για Mac, Windows, iOS ή Android, ανατρέξτε στην **Βοήθεια του Leitz Icon Software** (που είναι διαθέσιμη από το μενού **Help** (Βοήθεια)).

Γρήγορα αποτελέσματα


Ολοκληρώστε τις διαδικασίες που περιγράφονται στις παρακάτω ενότητες για να ξεκινήσετε με τον εκτυπωτή Leitz Icon σας.

- **Εγκατάσταση του λογισμικού**
- **Σύνδεση στο ρεύμα**
- **Σύνδεση του εκτυπωτή στον υπολογιστή σας (Windows) ή Σύνδεση του εκτυπωτή στον υπολογιστή σας (Mac)**
- **Φόρτωση ετικετών**
- **Εκτύπωση ετικετών**

Εγκατάσταση του λογισμικού

Επισκεφθείτε την ιστοσελίδα της Leitz στη διεύθυνση www.leitz.com/icon/support για να κάνετε λήψη της τελευταίας έκδοσης του λογισμικού ή της εφαρμογής Leitz Icon για iOS ή Android.

Εγκατάσταση του λογισμικού

1. Κάντε λήψη της τελευταίας έκδοσης του Leitz Icon Software από την ιστοσελίδα της Leitz.
2. Κάντε διπλό κλικ στο  για να ξεκινήσετε τον πρόγραμμα εγκατάστασης.
3. Ακολουθήστε τις οδηγίες στην οθόνη για να εγκαταστήσετε το λογισμικό.

Εγκατάσταση της εφαρμογής Leitz Icon

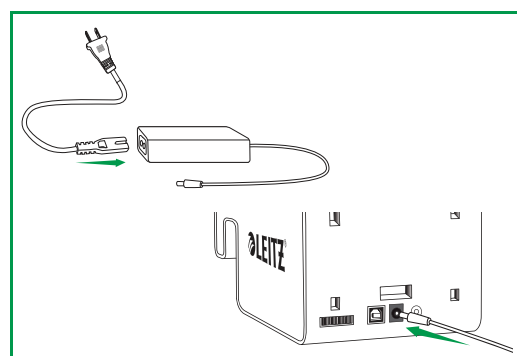
1. Ανοίξτε ένα πρόγραμμα περιήγησης web στη συσκευή iOS ή Android.
2. Στη γραμμή διευθύνσεων, πληκτρολογήστε **www.leitz.com/icon/support** για να επισκεφθείτε την ιστοσελίδα της Leitz.
3. Πατήστε στο σύνδεσμο για να κάνετε λήψη της εφαρμογής από το App Store ή το Google Play™.
Θα ανοίξει αυτόματα το App Store της Apple ή το Google Play και θα εμφανιστεί η οθόνη εγκατάστασης της εφαρμογής Leitz Icon.
4. Επιλέξτε **Εγκατάσταση**.

Σύνδεση στο ρεύμα

Ο εκτυπωτής συνδέεται στο ρεύμα χρησιμοποιώντας το τροφοδοτικό και το καλώδιο ρεύματος που συμπεριλαμβάνονται.

1. Συνδέστε το καλώδιο ρεύματος στο τροφοδοτικό.
2. Συνδέστε το τροφοδοτικό στην υποδοχή τροφοδοσίας στο πίσω μέρος του εκτυπωτή.
3. Συνδέστε το καλώδιο ρεύματος σε μια πρίζα.

Μια προαιρετική, εξωτερική, επαναφορτιζόμενη μπαταρία είναι διαθέσιμη για χρήση του εκτυπωτή ως φορητή συσκευή. Ανατρέξτε στην ενότητα **Χρήση της μπαταρίας** στη σελίδα 19 για πληροφορίες σχετικά με τη χρήση της προαιρετικής μπαταρίας.



Σύνδεση του εκτυπωτή στον υπολογιστή σας (Windows)

Μετά τη λήψη και την εγκατάσταση του λογισμικού, συνδέστε τον εκτυπωτή στο ρεύμα (βλ. **Σύνδεση στο ρεύμα** στη σελίδα 8).

ΣΗΜΕΙΩΣΗ Η εγκατάσταση του λογισμικού θα πρέπει να έχει ολοκληρωθεί πριν συνδέσετε τον εκτυπωτή στον υπολογιστή σας.

Μπορείτε να χρησιμοποιήσετε τον Οδηγό προσθήκης εκτυπωτή για να συνδέσετε τον εκτυπωτή Leitz Icon στον υπολογιστή σας. Υπάρχουν αρκετές επιλογές για να συνδέσετε τον εκτυπωτή Leitz Icon στον υπολογιστή σας.

- Σύνδεση του εκτυπωτή μέσω USB
- Σύνδεση του εκτυπωτή μέσω του ασύρματου δικτύου σας
- Σύνδεση του εκτυπωτή μέσω λειτουργίας σημείου πρόσβασης (Soft AP)


Εκκίνηση του Οδηγού προσθήκης εκτυπωτή

Μετά τη λήψη και την εγκατάσταση του λογισμικού, θα σας ζητηθεί να επανεκκινήσετε τον υπολογιστή σας. Όταν ολοκληρωθεί η επανεκκίνηση του υπολογιστή σας, ο Οδηγός προσθήκης εκτυπωτή εκκινείται αυτόματα.

ΣΗΜΕΙΩΣΗ Αν δεν εκκινήσει αυτόματα ο Οδηγός προσθήκης εκτυπωτή, μπορείτε να τον εκκινήσετε από το λογισμικό Leitz Icon Software επιλέγοντας **Προσθήκη εκτυπωτή δικτύου** στο πλαίσιο διαλόγου που εμφανίζεται.

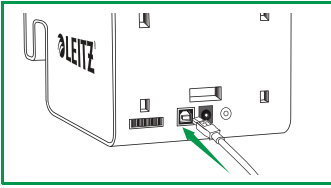
Αν έχετε ήδη συνδέσει έναν εκτυπωτή Leitz Icon στον υπολογιστή σας και επιθυμείτε να αλλάξετε τη μέθοδο σύνδεσης ή να προσθέσετε άλλο εκτυπωτή Leitz Icon, μπορείτε να εκκινήσετε τον Οδηγό προσθήκης εκτυπωτή από το λογισμικό Leitz Icon Software.

Για να εκκινήσετε τον Οδηγό προσθήκης εκτυπωτή από το λογισμικό Leitz Icon Software

1. Κάντε κλικ στο  για να ξεκινήσετε το Leitz Icon Software.
2. Στο μενού **Βοήθεια** κάντε κλικ στο **Προσθήκη εκτυπωτή**.

Σύνδεση του εκτυπωτή μέσω USB

1. Στον **Οδηγό προσθήκης εκτυπωτή**, επιλέξτε **USB**, και κάντε κλικ στο **Επόμενο**.
2. Συνδέστε το καλώδιο USB στη σύνδεση USB που βρίσκεται στο πίσω μέρος του εκτυπωτή.



3. Συνδέστε το άλλο άκρο του καλωδίου USB σε μια διαθέσιμη θύρα USB στον υπολογιστή σας.
4. Κάντε κλικ στο **Κλείσιμο** για να κλείσετε τον **Οδηγό προσθήκης εκτυπωτή**.
Εγκαθίσταται το απαραίτητο πρόγραμμα οδήγησης για την εκτύπωση στον εκτυπωτή σας. Όταν ολοκληρωθεί η εγκατάσταση, θα είστε σε θέση να εκτυπώσετε την πρώτη ετικέτα σας.

Σύνδεση του εκτυπωτή μέσω του ασύρματου δικτύου σας

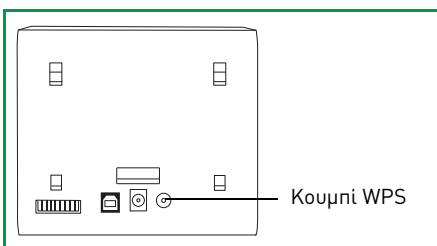
Μπορείτε να συνδέσετε τον εκτυπωτή στο ασύρματο δίκτυό σας χρησιμοποιώντας τον Οδηγό προσθήκης εκτυπωτή του Leitz Icon ή το WPS (Wi-Fi Protected Setup).

Σύνδεση του εκτυπωτή στο ασύρματο δίκτυό σας μέσω WPS

Μπορείτε να συνδέσετε με ευκολία τον εκτυπωτή στο ασύρματο δίκτυό σας χρησιμοποιώντας WPS.

ΣΗΜΕΙΩΣΗ Για να συνδέσετε τον εκτυπωτή με το ασύρματο δίκτυό σας χρησιμοποιώντας WPS, πρέπει να χρησιμοποιήσετε έναν δρομολογητή που να υποστηρίζει WPS.

1. Πατήστε το κουμπί WPS στο πίσω μέρος του εκτυπωτή.
Η λυχνία κατάστασης ασύρματης σύνδεσης αρχίζει να αναβοσβήνει.



2. Μέσα σε διάστημα δύο λεπτών, πατήστε το κουμπί WPS στον δρομολογητή σας.
Για οδηγίες σχετικά με τον εντοπισμό του κουμπιού WPS, ανατρέξτε στην τεκμηρίωση του δρομολογητή σας.

Όταν ο εκτυπωτής συνδεθεί στο ασύρματο δίκτυό σας, η λυχνία κατάστασης ασύρματης σύνδεσης σταματάει να αναβοσβήνει και ανάβει σταθερά πράσινη.

Σύνδεση του εκτυπωτή στον υπολογιστή σας με χρήση του Οδηγού προσθήκης εκτυπωτή του Leitz Icon

1. Στον **Οδηγό προσθήκης εκτυπωτή**, επιλέξτε **Wi-Fi**, και κάντε κλικ στο **Επόμενο**.
2. Επιλέξτε **Υποδομή**, και κάντε κλικ στο **Επόμενο**.
3. Επιλέξτε **Soft AP**, και κάντε κλικ στο **Επόμενο**.
4. Από τη λίστα διαθέσιμων σημείων πρόσβασης wi-fi, επιλέξτε το αναγνωριστικό εκτυπωτή του εκτυπωτή Leitz Icon που επιθυμείτε να συνδέσετε στο ασύρματο δίκτυό σας, και κάντε κλικ στη **Σύνδεση**.

Η μορφή του αναγνωριστικού εκτυπωτή είναι **ICON-xygyzz** και βρίσκεται στην ετικέτα στο κάτω μέρος του εκτυπωτή.

ΣΗΜΕΙΩΣΗ Αν η ετικέτα στο κάτω μέρος του εκτυπωτή δεν περιέχει το αναγνωριστικό εκτυπωτή, μπορείτε να βρείτε το αναγνωριστικό εκτυπωτή μέσω της διεύθυνσης MAC του εκτυπωτή. Σε αυτή την περίπτωση, η μορφή του αναγνωριστικού εκτυπωτή είναι **ICON-xygyzz**, όπου *xygyzz* είναι οι τελευταίοι έξι χαρακτήρες της διεύθυνσης MAC του εκτυπωτή (βρίσκεται στην ετικέτα στο κάτω μέρος του εκτυπωτή). Για παράδειγμα, αν η διεύθυνση MAC του εκτυπωτή είναι **MAC:00:1E:CO:13:13:A5**, το αναγνωριστικό εκτυπωτή είναι **ICON-1313A5**.

5. Πληκτρολογήστε τα στοιχεία σύνδεσης στα πλαίσια Όνομα χρήστη και Κωδικός πρόσβασης.

Το προεπιλεγμένο όνομα χρήστη και κωδικός πρόσβασης είναι ως εξής.

User name (όνομα χρήστη): Admin

Password (κωδικός πρόσβασης): password

6. Από τη λίστα διαθέσιμων ασύρματων δικτύων, επιλέξτε το ασύρματο δίκτυο και κάντε κλικ στη Σύνδεση.**7. Όταν σας ζητηθεί, καταχωρήστε τον κωδικό πρόσβασης για το ασύρματο δίκτυο, και κάντε κλικ στο OK.**

Ο εκτυπωτής έχει συνδεθεί στο ασύρματο δίκτυο, έχει προστεθεί στον υπολογιστή και είναι πλέον διαθέσιμος για εκτύπωση.

Σύνδεση του εκτυπωτή μέσω λειτουργίας σημείου πρόσβασης (Soft AP)

Ο εκτυπωτής μπορεί να λειτουργήσει ως αυτόνομο σημείο πρόσβασης (γνωστό ως Soft AP), επιτρέποντας την άμεση ασύρματη σύνδεση μεταξύ του εκτυπωτή και του υπολογιστή σας. Χρησιμοποιώντας τη λειτουργία σημείου πρόσβασης, μπορείτε να συνδέσετε ασύρματα τον εκτυπωτή στον υπολογιστή σας χωρίς να συνδεθείτε σε ένα υπάρχον ασύρματο δίκτυο.

Για να συνδέσετε τον εκτυπωτή χρησιμοποιώντας τη λειτουργία σημείου πρόσβασης**1. Στον Οδηγό προσθήκης εκτυπωτή, επιλέξτε Wi-Fi, και κάντε κλικ στο Επόμενο.****2. Επιλέξτε Soft AP, και κάντε κλικ στο Επόμενο.****3. Από τη λίστα διαθέσιμων σημείων πρόσβασης wi-fi, επιλέξτε το αναγνωριστικό εκτυπωτή του εκτυπωτή Leitz Icon που επιθυμείτε να συνδέσετε στο ασύρματο δίκτυό σας, και κάντε κλικ στη Σύνδεση.**

Η μορφή του αναγνωριστικού εκτυπωτή είναι **ICON-xxxyzz** και βρίσκεται στην ετικέτα στο κάτω μέρος του εκτυπωτή.

ΣΗΜΕΙΩΣΗ Αν η ετικέτα στο κάτω μέρος του εκτυπωτή δεν περιέχει το αναγνωριστικό εκτυπωτή, μπορείτε να βρείτε το αναγνωριστικό εκτυπωτή μέσω της διεύθυνσης MAC του εκτυπωτή. Σε αυτή την περίπτωση, η μορφή του αναγνωριστικού εκτυπωτή είναι **ICON-xxxyzz**, όπου **xxxyzz** είναι οι τελευταίοι έξι χαρακτήρες της διεύθυνσης MAC του εκτυπωτή (βρίσκεται στην ετικέτα στο κάτω μέρος του εκτυπωτή). Για παράδειγμα, αν η διεύθυνση MAC του εκτυπωτή είναι **MAC:00:1E:C0:13:13:A5**, το αναγνωριστικό εκτυπωτή είναι **ICON-1313A5**.

4. Πληκτρολογήστε τα στοιχεία σύνδεσης στα πλαίσια Όνομα χρήστη και Κωδικός πρόσβασης.

Το προεπιλεγμένο όνομα χρήστη και κωδικός πρόσβασης είναι ως εξής.

User name (όνομα χρήστη): Admin

Password (κωδικός πρόσβασης): password

Ο εκτυπωτής είναι πλέον διαθέσιμος για εκτύπωση.

Σύνδεση του εκτυπωτή στον υπολογιστή σας (Mac)

Υπάρχουν αρκετές επιλογές για να συνδέσετε τον εκτυπωτή Leitz Icon στον υπολογιστή σας.

- Σύνδεση του εκτυπωτή μέσω USB
- Σύνδεση του εκτυπωτή μέσω του ασύρματου δικτύου σας
- Σύνδεση του εκτυπωτή μέσω λειτουργίας σημείου πρόσβασης (Soft AP)

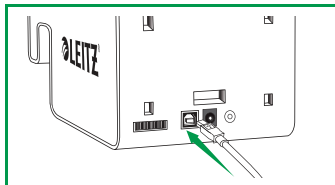
ΣΗΜΕΙΩΣΗ Θα πρέπει να έχει ολοκληρωθεί η εγκατάσταση του λογισμικού πριν συνδέσετε τον εκτυπωτή στον υπολογιστή σας.

Σύνδεση του εκτυπωτή μέσω USB

Μετά τη λήψη και την εγκατάσταση του λογισμικού, συνδέστε τον εκτυπωτή στο ρεύμα (ανατρέξτε στην ενότητα **Σύνδεση στο ρεύμα**) και το καλώδιο USB στον υπολογιστή σας.

ΣΗΜΕΙΩΣΗ Θα πρέπει να έχει ολοκληρωθεί η εγκατάσταση του λογισμικού πριν συνδέσετε τον εκτυπωτή στον υπολογιστή σας.

1. Συνδέστε το καλώδιο USB στη σύνδεση USB που βρίσκεται στο πίσω μέρος του εκτυπωτή.



2. Συνδέστε το άλλο άκρο του καλωδίου USB σε μια διαθέσιμη θύρα USB στον υπολογιστή σας.

Το απαραίτητο πρόγραμμα οδήγησης για εκτύπωση έχει εγκατασταθεί. Όταν η εγκατάσταση ολοκληρωθεί, θα μπορείτε να εκτυπώσετε την πρώτη ετικέτα σας.

Σύνδεση του εκτυπωτή μέσω του ασύρματου δικτύου σας

Η σύνδεση του εκτυπωτή με τον υπολογιστή χρησιμοποιώντας το ασύρματο δίκτυό σας απαιτεί δύο βήματα.

1. Συνδέστε τον εκτυπωτή στο ασύρματο δίκτυό σας.
2. Προσθέστε τον εκτυπωτή στον υπολογιστή σας και εγκαταστήστε το πρόγραμμα οδήγησης εκτυπωτή.

Σύνδεση του εκτυπωτή στο ασύρματο δίκτυό σας

Μπορείτε να συνδέσετε τον εκτυπωτή με το ασύρματο δίκτυό σας χρησιμοποιώντας WPS (Wi-Fi Protected Setup) ή το Leitz Icon Control Panel.

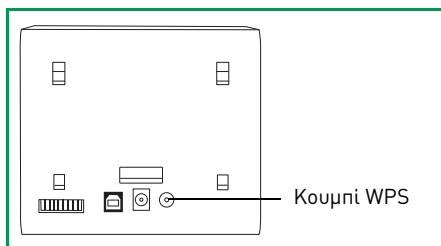
Σύνδεση του εκτυπωτή στο ασύρματο δίκτυό σας με χρήση WPS

Μπορείτε να συνδέσετε με ευκολία τον εκτυπωτή στο ασύρματο δίκτυό σας χρησιμοποιώντας WPS.

ΣΗΜΕΙΩΣΗ Για να συνδέσετε τον εκτυπωτή με το ασύρματο δίκτυό σας χρησιμοποιώντας WPS, πρέπει να χρησιμοποιήσετε έναν δρομολογητή που να υποστηρίζει WPS.

1. Πατήστε το κουμπί WPS στο πίσω μέρος του εκτυπωτή.

Η λυχνία κατάστασης ασύρματης σύνδεσης αρχίζει να αναβοσβήνει.



2. Μέσα σε διάστημα δύο λεπτών, πατήστε το κουμπί WPS στον δρομολογητή σας.

Για οδηγίες σχετικά με τον εντοπισμό του κουμπιού WPS, ανατρέξτε στην τεκμηρίωση του δρομολογητή σας.

Όταν ο εκτυπωτής συνδεθεί στο ασύρματο δίκτυό σας, η λυχνία κατάστασης ασύρματης σύνδεσης σταματάει να αναβοσβήνει και ανάβει σταθερά πράσινη.

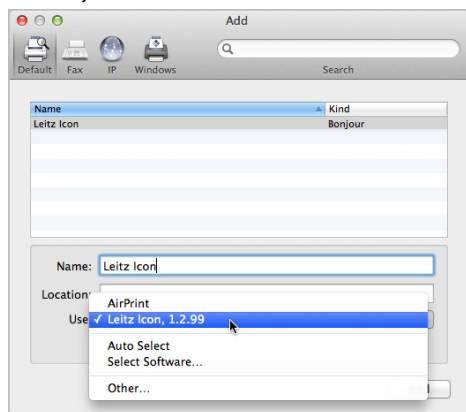
Σύνδεση του εκτυπωτή στο ασύρματο δίκτυό σας με χρήση του Leitz Icon Control Panel

Ο εκτυπωτής Leitz Icon περιλαμβάνει ενσωματωμένο διακομιστή web. Ο διακομιστής web εμφανίζεται στο πρόγραμμα περιήγησης web ως Leitz Icon Control Panel (Πίνακας ελέγχου Leitz Icon). Εάν ο δρομολογητής σας δεν υποστηρίζει WPS ή αν αντιμετωπίζετε προβλήματα με τη σύνδεση του εκτυπωτή σας στο ασύρματο δίκτυο χρησιμοποιώντας WPS, μπορείτε να χρησιμοποιήσετε το Leitz Icon Control Panel για να συνδέσετε τον εκτυπωτή στο ασύρματο δίκτυό σας. Για λεπτομέρειες σχετικά με τη σύνδεση του εκτυπωτή σας στο ασύρματο δίκτυό σας χρησιμοποιώντας τον πίνακα ελέγχου του Leitz Icon, ανατρέξτε στην ενότητα **Σύνδεση του εκτυπωτή στο ασύρματο δίκτυό σας** στη σελίδα 17.

Προσθήκη του εκτυπωτή στον υπολογιστή σας και εγκατάσταση του προγράμματος οδήγησης εκτυπωτή

Μετά τη σύνδεση του εκτυπωτή στο ασύρματο δίκτυο, πρέπει να προσθέσετε τον εκτυπωτή στον υπολογιστή σας και να εγκαταστήσετε το πρόγραμμα οδήγησης εκτυπωτή.

1. Ανοίξτε τις **Προτιμήσεις συστήματος**.
2. Στο **Υλικό**, επιλέξτε **Εκτύπωση και σάρωση**.
3. Στη λίστα των εκτυπωτών, κάντε κλικ στο **+** και έπειτα στην επιλογή **Προσθήκη εκτυπωτή ή σαρωτή**. Εμφανίζεται το παράθυρο διαλόγου "Προσθήκη".
4. Επιλέξτε **Leitz Icon** από τη λίστα με τους διαθέσιμους εκτυπωτές. Η στήλη **Είδος** πρέπει να εμφανίζει Bonjour.
5. Στη λίστα **Χρήση**, κάντε ένα από τα εξής:
 - Επιλέξτε **Leitz Icon**.



ΣΗΜΕΙΩΣΗ Αν εμφανίζονται περισσότερες από μία εκδόσεις Leitz Icon στη λίστα, επιλέξτε την πιο πρόσφατη.

- Αν η επιλογή **Leitz Icon** δεν εμφανίζεται στη λίστα, κάντε τα εξής:
 - a. Πατήστε **Επιλογή λογισμικού**.
 - b. Στο πλαίσιο διαλόγου **Λογισμικό εκτυπωτή**, πατήστε **Leitz Icon**.
 - c. Επιλέξτε **OK**.
- 6. (Προαιρετικά) Στο πλαίσιο **Όνομα**, πληκτρολογήστε ένα χρήσιμο, αναγνωρίσιμο όνομα για τον εκτυπωτή, όπως **Matt's Leitz Icon**.
- 7. (Προαιρετικά) Στο πλαίσιο **Τοποθεσία**, πληκτρολογήστε την τοποθεσία του εκτυπωτή όπως **Matt's Office**.
- 8. Πατήστε **Προσθήκη**.

Ο εκτυπωτής προστέθηκε στη λίστα εκτυπωτών και είναι τώρα διαθέσιμος για εκτύπωση.

Σύνδεση του εκτυπωτή μέσω λειτουργίας σημείου πρόσβασης (Soft AP)

Ο εκτυπωτής μπορεί να λειτουργήσει ως αυτόνομο σημείο πρόσβασης (γνωστό ως Soft AP), επιτρέποντας την άμεση ασύρματη σύνδεση μεταξύ του εκτυπωτή και του υπολογιστή σας. Χρησιμοποιώντας τη λειτουργία σημείου πρόσβασης, μπορείτε να συνδέσετε ασύρματα τον εκτυπωτή στον υπολογιστή σας χωρίς να συνδεθείτε σε ένα υπάρχον ασύρματο δίκτυο.

Για να συνδέσετε τον εκτυπωτή χρησιμοποιώντας τη λειτουργία σημείου πρόσβασης

1. Στον υπολογιστή σας, κάντε αναζήτηση για διαθέσιμα ασύρματα δίκτυα. Για πληροφορίες σχετικά με την αναζήτηση για ασύρματα δίκτυα, ανατρέξτε στην τεκμηρίωση του υπολογιστή σας.
2. Επιλέξτε το αναγνωριστικό του εκτυπωτή σας από τη λίστα των διαθέσιμων δικτύων.

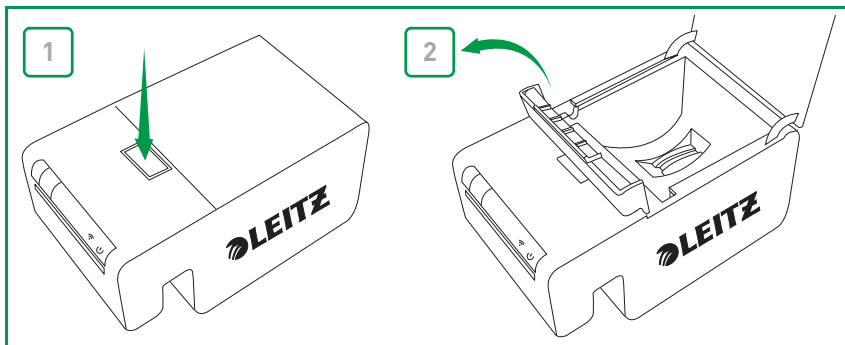
Το αναγνωριστικό εκτυπωτή είναι της μορφής **ICON-xyyz** και αναγράφεται στην ετικέτα που βρίσκεται στο κάτω μέρος του εκτυπωτή.

ΣΗΜΕΙΩΣΗ Αν το αναγνωριστικό του εκτυπωτή δεν αναγράφεται στην ετικέτα στο κάτω μέρος του εκτυπωτή, μπορείτε να το προσδιορίσετε χρησιμοποιώντας τη διεύθυνση MAC του εκτυπωτή. Σε αυτήν την περίπτωση, το αναγνωριστικό του εκτυπωτή είναι της μορφής **ICON-xyyz**, όπου **xyyz** είναι οι τελευταίοι έξι χαρακτήρες της διεύθυνσης MAC του εκτυπωτή (που βρίσκεται στην ετικέτα στο κάτω μέρος του εκτυπωτή). Για παράδειγμα, αν η διεύθυνση MAC του εκτυπωτή είναι **MAC:00:1E:C0:13:13:A5**, το αναγνωριστικό του εκτυπωτή είναι **ICON-1313A5**.

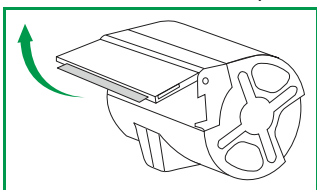
3. Επιλέξτε **Είσοδος** ή **Σύνδεση**. Ο εκτυπωτής είναι τώρα διαθέσιμος για εκτύπωση.

Φόρτωση ετικετών

1. Πατήστε το κουμπί που βρίσκεται στο επάνω μέρος του εκτυπωτή για να ανοίξετε την πόρτα της κασέτας.
2. Σπρώξτε τον μοχλό οδηγού ετικετών, όπως φαίνεται στο σχήμα.

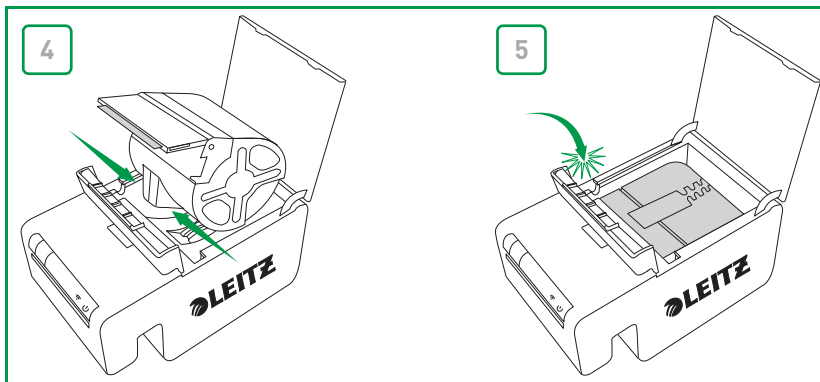


3. Ανοίξτε τον αναδιπλούμενο οδηγό ετικετών στην κασέτα ετικετών.



ΣΗΜΕΙΩΣΗ Μην αγγίζετε τον επεξεργαστή αναγνώρισης κασέτας επειδή ενδέχεται να προκαλέσετε βλάβη στο κύκλωμά του. Αν ο επεξεργαστής υποστεί βλάβη, η κασέτα ετικετών ενδέχεται να μην λειτουργεί σωστά.

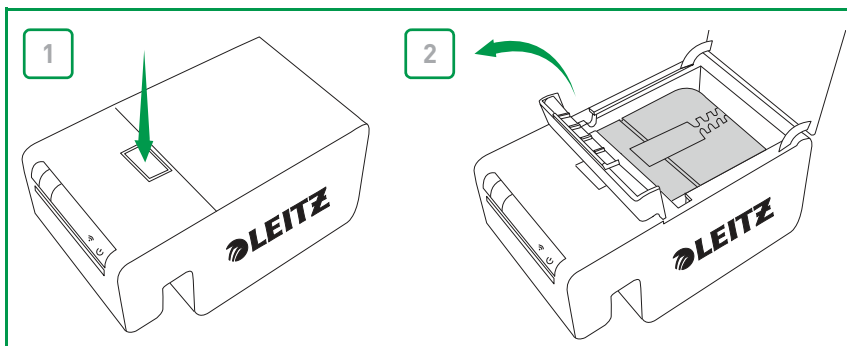
4. Τοποθετήστε την κασέτα στον εκτυπωτή όπως φαίνεται στο σχήμα.
Βεβαιωθείτε ότι η κασέτα έχει κεντραριστεί και κάθετα σωστά στον εκτυπωτή.
5. Κατεβάστε τον μηχανισμό οδηγού ετικετών.



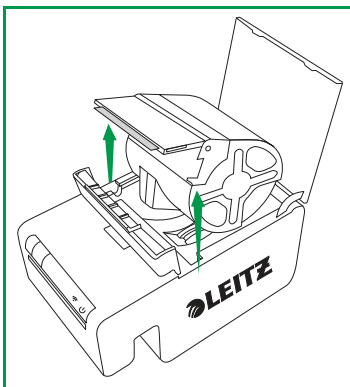
6. Κλείστε την πόρτα της κασέτας.
Ο εκτυπωτής τροφοδοτεί αυτόματα τις ετικέτες στη θέση εκκίνησης.

Αφαίρεση ετικετών

1. Όταν ο εκτυπωτής είναι ενεργοποιημένος, πατήστε το κουμπί που βρίσκεται στο επάνω μέρος του εκτυπωτή για να ανοίξετε την πόρτα της κασέτας.
Οι ετικέτες είναι συγκεντρωμένες μέσα στην κασέτα.
2. Σηκώστε τον μοχλό οδηγού ετικετών, όπως φαίνεται στο σχήμα.

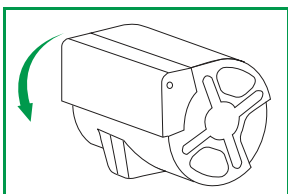


3. Σηκώστε προσεκτικά την κασέτα από το θάλαμο ετικετών.



ΣΗΜΕΙΩΣΗ Μην αγγίζετε τον επεξεργαστή αναγνώρισης κασέτας επειδή ενδέχεται να προκαλέσετε βλάβη στο κύκλωμά του. Αν ο επεξεργαστής υποστεί βλάβη, η κασέτα ετικετών ενδέχεται να μην λειτουργεί σωστά.

4. Κλείστε τον αναδιπλούμενο οδηγό ετικετών στην κασέτα ετικετών.

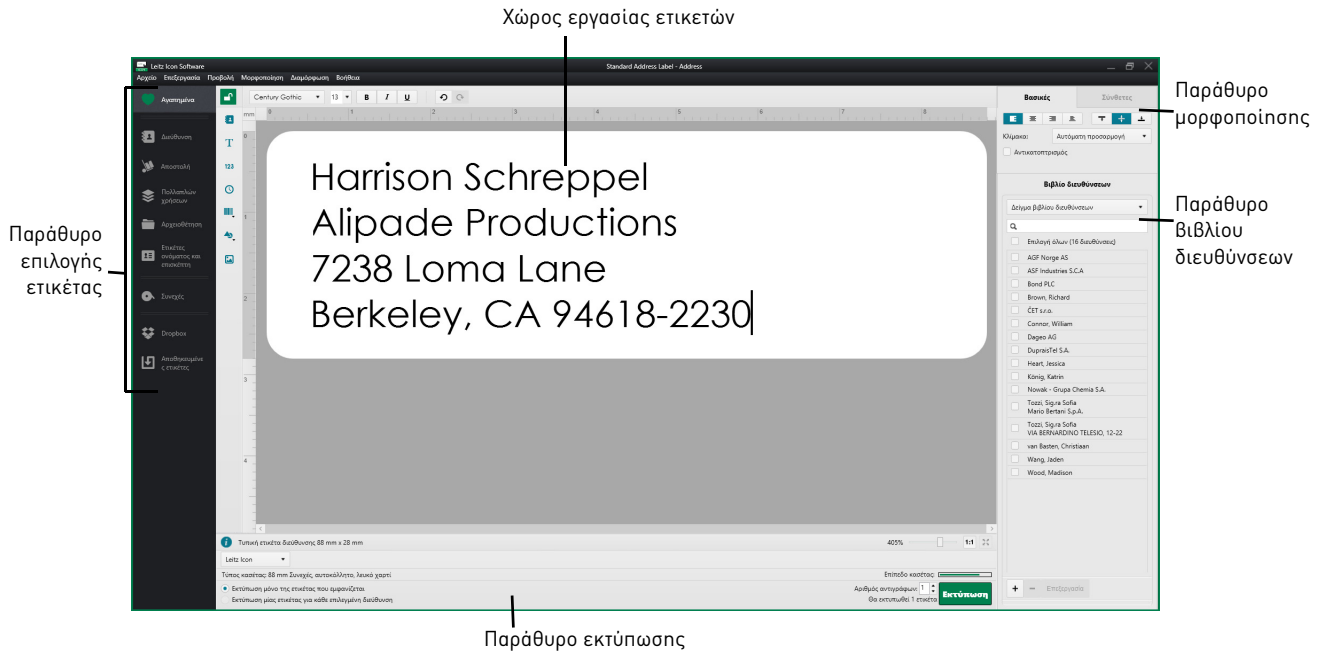


ΣΗΜΕΙΩΣΗ Μην προσπαθήσετε να σπρώξετε τις ετικέτες μέσα στην κασέτα ετικετών. Κάτι τέτοιο μπορεί να προκαλέσει ζημιά στις ετικέτες καθιστώντας τις άχρηστες ή να προκαλέσει εμπλοκή των ετικετών στον εκτυπωτή. Σε περίπτωση που προεξέχουν ετικέτες από την θυρίδα εξόδου ετικετών, κόψτε το κομμάτι που προεξέχει χρησιμοποιώντας ένα ψαλίδι. Αν το πρόβλημα επαναλαμβάνεται, ίσως χρειαστεί να χρησιμοποιήσετε την κάρτα καθαρισμού για να καθαρίσετε τη διαδρομή χαρτιού.


ΕΚΤΥΠΩΣΗ ΕΤΙΚΕΤΩΝ

Χρησιμοποιώντας τον Leitz Icon printer, μπορείτε να εκτυπώσετε διάφορες αυτοκόλλητες ετικέτες καθώς και μη αυτοκόλλητες κάρτες ονομάτων και επισκεπτών, ετικέτες φακέλων αρχειοθέτησης και κάρτες για ραντεβού.

Για λεπτομερείς πληροφορίες σχετικά με την εκτύπωση ετικετών χρησιμοποιώντας το Leitz Icon Software, ανατρέξτε στη **Βοήθεια του Leitz Icon Software** (που είναι διαθέσιμη από το μενού **Help** (Βοήθεια)).



Για να εκτυπώσετε μια ετικέτα

1. Κάντε κλικ στο  για να ξεκινήσετε το Leitz Icon Software.
2. Στο παράθυρο επιλογής ετικέτας, κάντε κλικ στην κατηγορία ετικέτας που περιέχει τον τύπο ετικέτας που θέλετε να δημιουργήσετε.
Το παράθυρο επιλογής ετικέτας επεκτείνεται για να εμφανίσει τους τύπους ετικέτας της επιλεγμένης κατηγορίας.
3. Κάντε κλικ τύπο ετικέτας που θέλετε να δημιουργήσετε.
Το παράθυρο επιλογής ετικέτας επεκτείνεται ξανά για να εμφανίσει τα διαθέσιμα πρότυπα του επιλεγμένου τύπου ετικέτας.
4. Κάντε κλικ στο πρότυπο ετικέτας που θέλετε να χρησιμοποιήσετε για τη δημιουργία της ετικέτας σας.
Η επιλεγμένη ετικέτα εμφανίζεται στο χώρο εργασίας ετικετών.
5. Κάντε κλικ μία φορά στην ετικέτα που εμφανίζεται και πληκτρολογήστε το κείμενο για την ετικέτα.
6. Εάν θέλετε, μπορείτε να χρησιμοποιήσετε το παράθυρο μορφοποίησης για να αλλάξετε τη μορφοποίηση του κειμένου.
7. Επιλέξτε **Εκτύπωση**, για να εκτυπώσετε την ετικέτα.

Χρήση του Leitz Icon Control Panel

Μπορείτε να χρησιμοποιήσετε το Leitz Icon Control Panel για να συνδέσετε τον εκτυπωτή στο ασύρματο δίκτυό σας, να δείτε και να αλλάξετε τις ρυθμίσεις σύνδεσης και τις ρυθμίσεις AirPrint, να εξετάσετε την κατάσταση του εκτυπωτή και να δείτε πληροφορίες για την κασέτα ετικετών που έχετε τοποθετήσει στον εκτυπωτή.

Ανατρέξτε στην ενότητα **Σύνδεση του εκτυπωτή στο ασύρματο δίκτυό σας** στη σελίδα 17 για πληροφορίες σχετικά με τη χρήση του Leitz Icon Control Panel (Πίνακα ελέγχου Leitz Icon), ώστε να συνδέσετε τον εκτυπωτή στο ασύρματο δίκτυό σας.

Πρόσβαση στο Leitz Icon Control Panel

Μπορείτε να χρησιμοποιήσετε οποιοδήποτε πρόγραμμα περιήγησης web για πρόσβαση στον Πίνακα ελέγχου Leitz Icon.

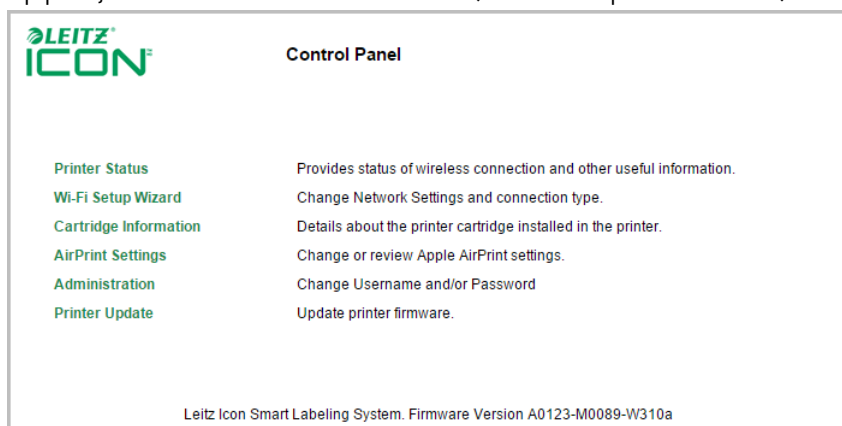
Για να αποκτήσετε πρόσβαση στο Leitz Icon Control Panel

1. Στον υπολογιστή σας, κάντε αναζήτηση για διαθέσιμα ασύρματα δίκτυα.
Για πληροφορίες σχετικά με την αναζήτηση για ασύρματα δίκτυα, ανατρέξτε στην τεκμηρίωση του υπολογιστή σας.
2. Επιλέξτε το αναγνωριστικό του εκτυπωτή σας από τη λίστα των διαθέσιμων δικτύων.
Το αναγνωριστικό εκτυπωτή είναι της μορφής **ICON-xyyz** και αναγράφεται στην ετικέτα που βρίσκεται στο κάτω μέρος του εκτυπωτή.

ΣΗΜΕΙΩΣΗ Αν το αναγνωριστικό του εκτυπωτή δεν αναγράφεται στην ετικέτα στο κάτω μέρος του εκτυπωτή, μπορείτε να το προσδιορίσετε χρησιμοποιώντας τη διεύθυνση MAC του εκτυπωτή. Σε αυτήν την περίπτωση, το αναγνωριστικό του εκτυπωτή είναι της μορφής **ICON-xyyz**, όπου *xyyz* είναι οι τελευταίοι έξι χαρακτήρες της διεύθυνσης MAC του εκτυπωτή (που βρίσκεται στην ετικέτα στο κάτω μέρος του εκτυπωτή). Για παράδειγμα, αν η διεύθυνση MAC του εκτυπωτή είναι **MAC:00:1E:C0:13:13:A5**, το αναγνωριστικό του εκτυπωτή είναι **ICON-1313A5**.

3. Επιλέξτε **Είσοδος** ή **Σύνδεση**.
4. Όταν συνδεθείτε, ανοίξτε ένα πρόγραμμα περιήγησης στον υπολογιστή σας.
5. Στη γραμμή διευθύνσεων, πληκτρολογήστε **192.168.1.1** και πατήστε το πλήκτρο **Enter**.
6. Πληκτρολογήστε τα στοιχεία σύνδεσης στα πλαίσια **User name** (όνομα χρήστη) και **Password** (κωδικός πρόσβασης).
Το προεπιλεγμένο όνομα χρήστη και κωδικός πρόσβασης είναι ως εξής.
User name (όνομα χρήστη): Admin
Password (κωδικός πρόσβασης): password
Ανατρέξτε στην ενότητα **Αλλαγή του ονόματος χρήστη και κωδικού πρόσβασης** στη σελίδα 18 για πληροφορίες σχετικά με την αλλαγή του ονόματος χρήστη και κωδικού πρόσβασης.
7. Επιλέξτε **OK**.

Εμφανίζεται το Leitz Icon Control Panel (Πίνακα ελέγχου Leitz Icon).



Σύνδεση του εκτυπωτή στο ασύρματο δίκτυό σας

1. Στο Leitz Icon Control Panel, επιλέξτε **Wi-Fi Setup Wizard** (Οδηγός ρύθμισης Wi-Fi).
2. Πατήστε **Connect to Existing Network** (Σύνδεση σε υπάρχον δίκτυο).
Εμφανίζεται η σελίδα Select Your Wireless Network (Επιλέξτε το ασύρματο δίκτυό σας).
3. Επιλέξτε το ασύρματο δίκτυό σας στη λίστα **Available Networks** (Διαθέσιμα δίκτυα).
4. Αν σας ζητηθεί, εισαγάγετε τον κωδικό πρόσβασης σας στο δίκτυο και πατήστε **OK**.
5. Πατήστε **Next** (Επόμενο).
Εμφανίζεται η σελίδα Connection Settings (Ρυθμίσεις σύνδεσης) με τις συνήθεις προεπιλεγμένες ρυθμίσεις.
6. Αν δεν εκτελείτε σύνθετη εγκατάσταση που απαιτεί μια συγκεκριμένη στατική διεύθυνση IP, πατήστε **Next** (Επόμενο) για να χρησιμοποιήσετε τις προεπιλεγμένες ρυθμίσεις.
7. Στη σελίδα **Confirm & Connect** (Επιβεβαίωση και σύνδεση), πατήστε **Connect** (Σύνδεση).
Κατά τη σύνδεση του εκτυπωτή στο επιλεγμένο δίκτυο, ενδέχεται να ακούσετε έναν ήχο καθώς γίνεται επαναφορά του εκτυπωτή. Ταυτόχρονα, διακόπτεται η ασύρματη σύνδεση από τον υπολογιστή σας στον εκτυπωτή και θα πρέπει να κάνετε επανασύνδεση του υπολογιστή σας στο ασύρματο δίκτυο.
8. Κλείστε το Leitz Icon Control Panel (Πίνακα ελέγχου Leitz Icon).

Προβολή της κατάστασης εκτυπωτή

Ο σελίδα Printer Status (κατάσταση εκτυπωτή) εμφανίζει την κατάσταση του δικτύου και τις ρυθμίσεις του εκτυπωτή.

Για να προβάλετε την κατάσταση του εκτυπωτή

- Στο Leitz Icon Control Panel, επιλέξτε **Printer Status** (Κατάσταση εκτυπωτή).
Εμφανίζεται η σελίδα Printer Status (Κατάσταση εκτυπωτή).

Αλλαγή των ρυθμίσεων δικτύου

Μπορείτε να κάνετε αλλαγές στις ρυθμίσεις δικτύου χρησιμοποιώντας το Setup Wizard (Οδηγό εγκατάστασης).

Για να αλλάξετε τις ρυθμίσεις δικτύου

1. Στο Leitz Icon Control Panel, επιλέξτε **Wi-Fi Setup Wizard** (Οδηγός εγκατάστασης Wi-Fi).
Το Setup Wizard θα ξεκινήσει για να σας καθοδηγήσει στη διαδικασία αλλαγής των ρυθμίσεων.
2. Ακολουθήστε τις οδηγίες στον οδηγό για να αλλάξετε τις ρυθμίσεις του δικτύου σας.
3. Επιλέξτε **Connect** (Σύνδεση) για να αποθηκεύσετε τις αλλαγές και να συνδεθείτε στο δίκτυό σας χρησιμοποιώντας τις νέες ρυθμίσεις.

Χρήση του AirPrint

Μπορείτε να χρησιμοποιήσετε το AirPrint για να εκτυπώσετε στον Leitz Icon printer από τη συσκευή iOS που διαθέτετε. Το AirPrint είναι ενεργοποιημένο από προεπιλογή. Μπορείτε να αλλάξετε τις ρυθμίσεις του AirPrint ή να το απενεργοποιήσετε χρησιμοποιώντας το Leitz Icon Control Panel.

ΣΗΜΕΙΩΣΗ Για να ρυθμίσετε τον εκτυπωτή σας για χρήση με το AirPrint, θα πρέπει πρώτα να τον συνδέσετε στο ασύρματο δίκτυό σας.

Για να αλλάξετε τις ρυθμίσεις του AirPrint

1. Στο Leitz Icon Control Panel, επιλέξτε **AirPrint Settings** (Ρυθμίσεις AirPrint).

Εμφανίζεται η σελίδα AirPrint Settings (Ρυθμίσεις AirPrint).

2. Κάντε οποιαδήποτε αλλαγή θέλετε στις ρυθμίσεις δικτύου.

ΣΗΜΕΙΩΣΗ Μια συνήθης αλλαγή στις ρυθμίσεις AirPrint είναι η αλλαγή του ονόματος εκτυπωτή όταν ο εκτυπωτής χρησιμοποιείται σε μια τοποθεσία όπου βρίσκονται πολλοί εκτυπωτές Leitz Icon σε χρήση. Έτσι θα μπορείτε να αναγνωρίζετε εύκολα στον εκτυπωτή σας Leitz Icon.

3. Επιλέξτε **Save** (Αποθήκευση).

Απενεργοποίηση του AirPrint στον εκτυπωτή

- Στο Leitz Icon Control Panel, καταργήστε την επιλογή από το πλαίσιο **Enable AirPrint to allow printing from iPhone/iPad and other iOS devices** (Ενεργοποίηση του AirPrint για εκτύπωση από iPhone/iPad και άλλες συσκευές iOS).

Προβολή πληροφοριών κασέτας ετικετών

Μπορείτε να προβάλετε πληροφορίες σχετικά με την κασέτα ετικετών που είναι εγκατεστημένη στον εκτυπωτή, όπως το είδος και το μέγεθος των ετικετών, τη χωρητικότητα της κασέτας ετικετών, τον αριθμό των ετικετών που απομένουν και τον αριθμό στοιχείου που θέλετε να χρησιμοποιήσετε στην αναδιάταξη ετικετών.

Για να προβάλετε τις πληροφορίες κασέτας ετικετών

- Στο Leitz Icon Control Panel, επιλέξτε **Cartridge Information** (Πληροφορίες κασέτας).
Εμφανίζεται η σελίδα Cartridge Information (Πληροφορίες κασέτας).

Αλλαγή του ονόματος χρήστη και κωδικού πρόσβασης

Μπορείτε να αλλάξετε το όνομα χρήστη και τον κωδικό πρόσβασης που χρησιμοποιείτε για σύνδεση στο Leitz Icon Control Panel (Πίνακα ελέγχου Leitz Icon). Η αλλαγή του ονόματος χρήστη και του κωδικού πρόσβασης προτείνεται.

Το προεπιλεγμένο όνομα χρήστη και κωδικός πρόσβασης είναι ως εξής.

User name (όνομα χρήστη): Admin

Password (κωδικός πρόσβασης): password

Για να αλλάξετε το όνομα χρήστη και τον κωδικό πρόσβασης

1. Στο Leitz Icon Control Panel (Πίνακα ελέγχου Leitz Icon), επιλέξτε **Administration** (Διαχείριση).
Εμφανίζεται η σελίδα Administration (Διαχείριση).
2. Πληκτρολογήστε ένα νέο όνομα χρήστη στο πλαίσιο **New Login Name** (Νέο όνομα σύνδεσης).
3. Πληκτρολογήστε έναν νέο κωδικό πρόσβασης στο πλαίσιο **New Password** (Νέος κωδικός πρόσβασης).
4. Πληκτρολογήστε πάλι τον κωδικό πρόσβασης στο πλαίσιο **Confirm Password** (Επιβεβαίωση κωδικού πρόσβασης).
5. Επιλέξτε **Save** (Αποθήκευση).

Χρήση της μπαταρίας

Μια προαιρετική, εξωτερική, επαναφορτιζόμενη μπαταρία (αριθμός εξαρτήματος 7002-00-00) είναι διαθέσιμη για χρήση του εκτυπωτή ως φορητή συσκευή. Για πληροφορίες σχετικά με την παραγγελία της προαιρετικής μπαταρίας, επισκεφθείτε την ιστοσελίδα της Leitz στη διεύθυνση www.leitz.com/icon.

Σύνδεση της μπαταρίας

Η μπαταρία συνδέεται στο πίσω μέρος του εκτυπωτή. Οι τέσσερις οδηγοί στην μπαταρία βοηθούν στην ευθυγράμμισή της ώστε να συνδέεται με ασφάλεια στον εκτυπωτή.

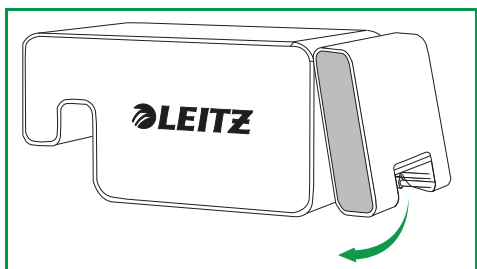
Για να συνδέσετε την μπαταρία

- 1.Γείρετε την μπαταρία και σύρετε τα επάνω άγκιστρα προς τις δύο επάνω υποδοχές στο πίσω μέρος του εκτυπωτή, όπως φαίνεται στο σχήμα.



- 2.Περιστρέψτε το κάτω μέρος της μπαταρίας προς το κάτω μέρος του εκτυπωτή μέχρι οι κάτω οδηγοί της μπαταρίας να ευθυγραμμιστούν με τις δύο κάτω υποδοχές στο πίσω μέρος του εκτυπωτή.

Βεβαιωθείτε ότι η σύνδεση στην κάτω γωνία της μπαταρίας ευθυγραμμίζεται με τη σύνδεση της μπαταρίας στο πίσω μέρος του εκτυπωτή.



- 3.Πιέστε απαλά το κάτω μέρος της μπαταρίας προς τον εκτυπωτή, μέχρι η μπαταρία να κουμπώσει στη σωστή θέση.



Φόρτιση της μπαταρίας

Η μπαταρία φορτίζεται όταν είναι συνδεδεμένη στον εκτυπωτή και ο εκτυπωτής είναι συνδεδεμένος στο ρεύμα. Η φόρτιση διακόπτεται προσωρινά κατά την εκτύπωση. Η μπαταρία μπορεί να χρησιμοποιηθεί σε φορητή λειτουργία για περίπου 12 ώρες και εκτύπωση έως και 1200 ετικετών διευθύνσεων, με μία και μόνο φόρτιση. Η στάθμη φορτίου της μπαταρίας εμφανίζεται στο παράθυρο εκτύπωσης του λογισμικού Leitz Icon και είναι επίσης διαθέσιμη στη σελίδα Printer Status (Κατάσταση εκτυπωτή) στο Leitz Icon Control Panel (Πίνακας ελέγχου Leitz Icon). Ανατρέξτε στην ενότητα **Προβολή της κατάστασης εκτυπωτή** στη σελίδα 17 για πληροφορίες σχετικά με την προβολή της κατάστασης εκτυπωτή στον Πίνακα ελέγχου.

Για να φορτίσετε την μπαταρία

1. Συνδέστε τη μπαταρία στον εκτυπωτή όπως περιγράφεται στην ενότητα **Σύνδεση της μπαταρίας**.
2. Συνδέστε το καλώδιο ρεύματος στο τροφοδοτικό.
3. Συνδέστε το τροφοδοτικό στην υποδοχή τροφοδοσίας στο πίσω μέρος του εκτυπωτή.
4. Συνδέστε το καλώδιο ρεύματος σε μια πρίζα.

Αποσύνδεση της μπαταρίας

Όταν αποσυνδέσετε την μπαταρία από τον εκτυπωτή, θα πρέπει να την αποθηκεύσετε σε ένα δροσερό και ξηρό μέρος.

Για να αποσυνδέσετε την μπαταρία

1. Πιάστε την μπαταρία χρησιμοποιώντας τον αντίχειρα στο πάνω μέρος και ένα ή περισσότερα δάχτυλα στο μοχλό της μπαταρίας.



2. Πιέστε το μοχλό ώστε να απελευθερωθεί και να ανοίξει και σηκώστε το κάτω μέρος της μπαταρίας μακριά από τον εκτυπωτή, όπως φαίνεται στο σχήμα.



3. Περιστρέψτε το κάτω μέρος της μπαταρίας προς τα επάνω και έπειτα τραβήξτε το επάνω μέρος της μπαταρίας από τον εκτυπωτή για να αποσυνδέσετε πλήρως την μπαταρία.



Φροντίδα του εκτυπωτή

Ο Leitz Icon printer απαιτεί ελάχιστη συντήρηση. Περιστασιακά, ενδέχεται να χρειαστεί να καθαρίσετε το θάλαμο της κασέτας ετικετών, το εξωτερικό του εκτυπωτή και τη διαδρομή του χαρτιού.

Αν η εκτύπωση είναι πιο αχνή από το κανονικό ή οι ετικέτες προεξέχουν από την κασέτα ετικετών όταν αφαιρείτε την κασέτα από τον εκτυπωτή, χρησιμοποιήστε την κάρτα καθαρισμού που συνοδεύει το προϊόν για να καθαρίσετε τη διαδρομή χαρτιού.

Για να καθαρίσετε το θάλαμο της κασέτας ετικετών

1. Πατήστε το κουμπί που βρίσκεται στο επάνω μέρος του εκτυπωτή για να ανοίξετε την πόρτα της κασέτας.
2. Σκουπίστε το θάλαμο της κασέτας ετικετών χρησιμοποιώντας ένα καθαρό, στεγνό πανί που δεν αφήνει χνούδι.

Για να καθαρίσετε το εξωτερικό του εκτυπωτή


- Σκουπίστε το εξωτερικό του εκτυπωτή με ένα μαλακό και νωπό πανί.

ΣΗΜΕΙΩΣΗ Μην χρησιμοποιείτε χαρτομάντιλα ή χημικές ουσίες που μπορούν να καταστρέψουν την επιφάνεια

Για να χρησιμοποιήσετε την κάρτα καθαρισμού

1. Πατήστε το κουμπί που βρίσκεται στο επάνω μέρος του εκτυπωτή για να ανοίξετε την πόρτα της κασέτας.
2. Αφαιρέστε την κασέτα ετικετών όπως περιγράφεται στην ενότητα **Αφαίρεση ετικετών** στη σελίδα 14.
3. Με το μοχλό του οδηγού ετικετών σε ανοιχτή θέση, τοποθετήστε την κάρτα καθαρισμού στην υποδοχή τροφοδοσίας ετικετών περίπου 3 εκ. (1,2 ίντσες).
4. Κλείστε το μοχλό του οδηγού ετικετών.

ΣΗΜΕΙΩΣΗ Κρατήστε ανοιχτή την πόρτα της κασέτας κατά τη χρήση της κάρτας καθαρισμού.

5. Πατήστε παρατεταμένα το  μέχρι η κάρτα καθαρισμού να βγει από τη θυρίδα εξόδου ετικετών.
6. Γυρίστε ανάποδα την κάρτα καθαρισμού και επαναλάβετε τα βήματα 3 έως 5.

Αντιμετώπιση προβλημάτων

Αυτή η ενότητα περιλαμβάνει πληροφορίες σχετικά με το τι πρέπει να κάνετε σε περίπτωση που αντιμετωπίσετε κάποιο πρόβλημα με τον εκτυπωτή σας. Εάν χρειάζεστε περισσότερη βοήθεια, επισκεφθείτε την ενότητα Υποστήριξης πελατών της ιστοσελίδας της Leitz στη διεύθυνση www.leitz.com/icon/support.

Σφάλματα εκτυπωτή

Εκτός από την ένδειξη της ισχύος και της ασύρματης σύνδεσης του εκτυπωτή, οι λυχνίες κατάστασης ισχύος και ασύρματης σύνδεσης μπορούν να αναφέρουν σφάλματα εκτυπωτή και άλλες πληροφορίες.

Σφάλμα/Κατάσταση	Λυχνία κατάστασης ισχύος	Λυχνία κατάστασης ασύρματης σύνδεσης
Ο εκτυπωτής δεν έχει χαρτί ή Η φόρτωση ετικετών απέτυχε	Αναβοσβήνει μία φορά ανά δευτερόλεπτο	Όπως είναι. Υποδεικνύει την ασύρματη κατάσταση
Εμπλοκή κοπής	Και οι δύο ενδεικτικές λυχνίες αναβοσβήνουν ταυτόχρονα δύο φορές ανά δευτερόλεπτο	
Μη έγκυρη ή μη αναγνώσιμη κασέτα ετικετών	Οι ενδεικτικές λυχνίες κατάστασης αναβοσβήνουν εναλλάξ. Κάθε λυχνία αναβοσβήνει μία φορά ανά δευτερόλεπτο	
Σύνδεση WPS σε εξέλιξη	Σταθερή φωτεινότητα	Αναβοσβήνει μία φορά ανά δευτερόλεπτο

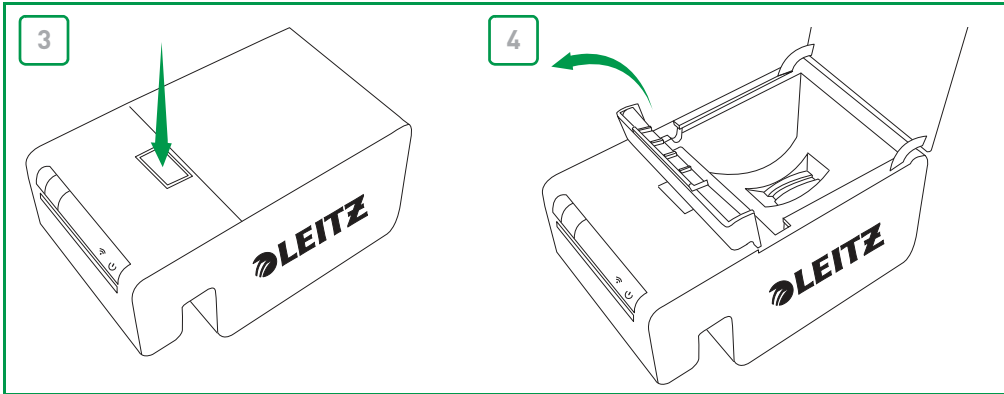
Για πληροφορίες σχετικά με την κατάσταση ισχύος και ασύρματης σύνδεσης, ανατρέξτε στην ενότητα **Λυχνίες κατάστασης** στη σελίδα 6.

Εκκαθάριση εμπλοκών ετικετών

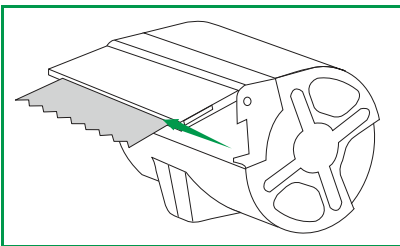
Ο μοχλός οδηγού ετικετών λειτουργεί επίσης ως πλάκα απελευθέρωσης.

Για να αφαιρέσετε ετικέτες που έχουν κολλήσει

1. Αποσυνδέστε το καλώδιο ρεύματος και τη μπαταρία από τον εκτυπωτή για να τον απενεργοποιήσετε.
2. Σκίστε τις ετικέτες που έχουν ήδη τροφοδοτηθεί στη θυρίδα εξόδου ετικετών.
3. Πατήστε το κουμπί που βρίσκεται στο επάνω μέρος του εκτυπωτή για να ανοίξετε την πόρτα της κασέτας.
4. Σηκώστε τον μοχλό οδηγού ετικετών/πλάκα απελευθέρωσης, όπως φαίνεται στο σχήμα.



5. Αφαιρέστε την κασέτα ετικετών από το θάλαμο της κασέτας, τραβώντας τις ετικέτες που προεξέχουν από την θυρίδα εισόδου ετικετών.
6. Χρησιμοποιήστε ένα ψαλίδι για να κόψετε τις ετικέτες που έχουν βγει από την κασέτα ετικετών.



Αν νομίζετε ότι ένα κομμάτι μιας ετικέτας έχει κολλήσει στον εκτυπωτή, μπορείτε να αφαιρέσετε το μπροστινό κάλυμμα του εκτυπωτή για πρόσβαση στην πλάκα απελευθέρωσης και στο μηχανισμό κοπής. Για οδηγίες σχετικά με την αφαίρεση του μπροστινού καλύμματος του εκτυπωτή, δείτε το βίντεο στη διεύθυνση www.leitz.com/icon/support.

ΠΡΟΣΟΧΗ Όταν αφαιρέσετε το μπροστινό κάλυμμα του εκτυπωτή, έχετε πρόσβαση στη λεπίδα κοπής. Η λεπίδα είναι πολύ κοφτερή. Να είστε προσεκτικοί όταν χειρίζεστε τη λεπίδα κοπής.

Επαναφορά του εκτυπωτή

Μπορείτε να επαναφέρετε τις εργοστασιακές προεπιλεγμένες ρυθμίσεις του εκτυπωτή. Η επαναφορά του εκτυπωτή ορίζει όλες τις ρυθμίσεις στις εργοστασιακές προεπιλεγμένες τιμές τους. Οποιοσδήποτε ρυθμίσεις έχετε αλλάξει, συμπεριλαμβανομένων των ρυθμίσεων ασύρματης σύνδεσης θα χαθούν.

Για να κάνετε επαναφορά του εκτυπωτή

1. Αποσυνδέστε το καλώδιο ρεύματος και τη μπαταρία από τον εκτυπωτή για να τον απενεργοποιήσετε.
2. Με τον εκτυπωτή απενεργοποιημένο, πατήστε παρατεταμένα το κουμπί WPS στο πίσω μέρος του εκτυπωτή και επανασυνδέστε το καλώδιο ρεύματος στον εκτυπωτή.
3. Κρατήστε πατημένο το κουμπί WPS για πέντε δευτερόλεπτα και μετά αφήστε το.

Σύνδεση σε ασύρματο δίκτυο

Αν το ασύρματο δίκτυό σας δεν εμφανίζεται στη λίστα των διαθέσιμων δικτύων όταν εκτελείτε το Wi-Fi Setup Wizard (Οδηγό εγκατάστασης Wi-Fi) από το Leitz Icon Control Panel (Πίνακα ελέγχου Leitz Icon) (ανατρέξτε στην ενότητα **Σύνδεση του εκτυπωτή στο ασύρματο δίκτυό σας** στη σελίδα 17), ελέγξτε τα ακόλουθα:

- Ένας δρομολογητής Wi-Fi υποστηρίζει πολλά κανάλια. Παρόλο που ορισμένες τοποθεσίες στον κόσμο υποστηρίζουν τα κανάλια 12 και 13, ο εκτυπωτής Leitz Icon υποστηρίζει μόνο τα κανάλια 1-11. Μεταβείτε στις ρυθμίσεις ασύρματου δικτύου του δρομολογητή σας και βεβαιωθείτε ότι ο δρομολογητής σας δεν έχει ρυθμιστεί ώστε να χρησιμοποιεί το κανάλι 12 ή 13. Αν χρησιμοποιεί ένα από αυτά τα κανάλια, αλλάξτε τις ρυθμίσεις ώστε να χρησιμοποιεί ένα κανάλι μεταξύ 1 και 11. Έχετε υπόψη σας ότι όλες οι άλλες συσκευές στο δίκτυο θα προσαρμοστούν αυτόματα σε αυτήν την αλλαγή χωρίς να χρειάζονται περαιτέρω ρύθμιση.

Αν η αρχική ασύρματη σύνδεση πραγματοποιηθεί, αλλά στη συνέχεια διακοπεί, ελέγξτε τα ακόλουθα:

- Η προεπιλεγμένη ρύθμιση για ορισμένους δρομολογητές είναι να αποσυνδέουν τις συσκευές μετά από ένα καθορισμένο χρονικό διάστημα. Μεταβείτε στο μενού ρύθμισης του δρομολογητή σας και απενεργοποιήστε τη λειτουργία για την αποσύνδεση των παθητικών συσκευών ή τη λήξη χρονικού ορίου συνεδριών. Αυτή η ρύθμιση μπορεί να ονομάζεται διαφορετικά, ανάλογα από τον τύπο του δρομολογητή που χρησιμοποιείτε.

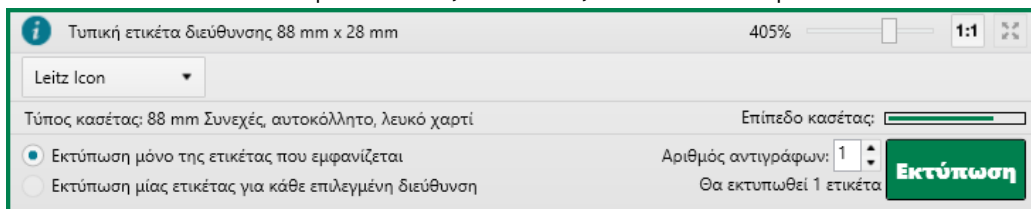
Εκτύπωση ετικετών

Αν έχετε πρόβλημα στην εκτύπωση, βεβαιωθείτε ότι το κουμπί εκτύπωσης στο λογισμικό είναι πράσινο.



Αν το κουμπί εκτύπωσης δεν είναι πράσινο, το λογισμικό δεν είναι δυνατόν να επικοινωνήσει με τον εκτυπωτή. Ελέγξτε τα ακόλουθα:

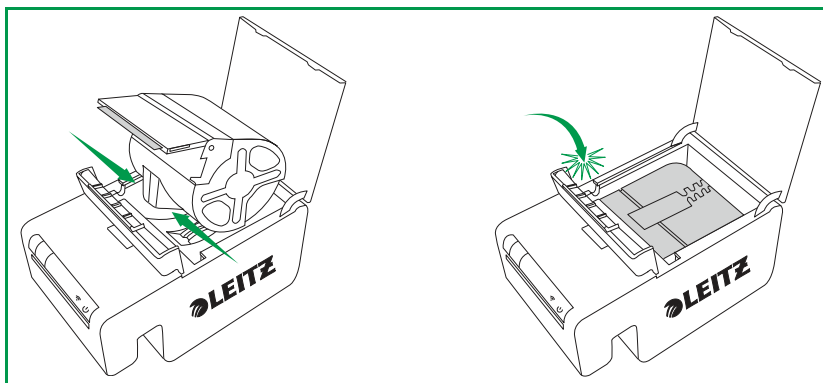
- Βεβαιωθείτε ότι ο εκτυπωτής είναι συνδεδεμένος στο ρεύμα.
- Βεβαιωθείτε ότι έχει επιλεγεί ο σωστός εκτυπωτής στην αναπτυσσόμενη λίστα εκτυπωτών.



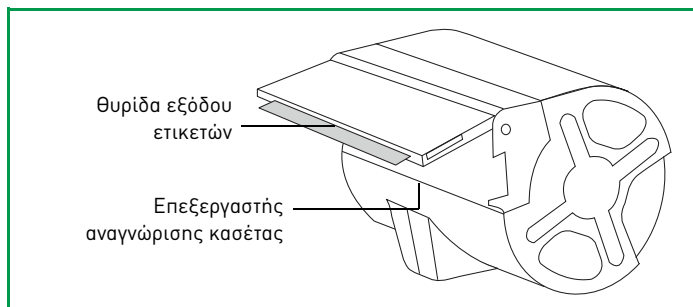
- Μια παλιά εργασία εκτύπωσης μπορεί να εμποδίζει την ουρά εκτυπώσεων. Ελέγξτε την κατάσταση του εκτυπωτή σας στις ρυθμίσεις εκτυπωτή στα Windows ή στον Mac.
- Αν ο εκτυπωτής είναι συνδεδεμένος με το καλώδιο USB, βεβαιωθείτε ότι το καλώδιο έχει συνδεθεί σωστά. Ανατρέξτε στην ενότητα **Σύνδεση του εκτυπωτή μέσω USB** στη σελίδα 11 για περισσότερες πληροφορίες.
- Αν ο εκτυπωτής είναι συνδεδεμένος μέσω του ασύρματου δικτύου σας, αναζητήστε το αναγνωριστικό του εκτυπωτή στη λίστα των διαθέσιμων δικτύων. Αν εμφανίζεται το αναγνωριστικό του εκτυπωτή, ο εκτυπωτής δεν είναι πλέον συνδεδεμένος στο ασύρματο δίκτυό σας και πρέπει να επανασυνδεθεί. Στις περισσότερες περιπτώσεις, ο εκτυπωτής θα επανασυνδεθεί αυτόματα αν τον βγάλετε από την πρίζα και μετά τον ξαναβάλετε. Αν με αυτήν την ενέργεια ο εκτυπωτής δεν επανασυνδεθεί, θα πρέπει να τον επανασυνδέσετε. Δείτε μία από τις ακόλουθες ενότητες για περισσότερες πληροφορίες:
 - **Σύνδεση του εκτυπωτή στον υπολογιστή σας (Windows)** στη σελίδα 8
 - **Σύνδεση του εκτυπωτή στον υπολογιστή σας (Mac)** στη σελίδα 10
- Αν ο εκτυπωτής είναι συνδεδεμένος με τη χρήση της λειτουργίας Σημείου Πρόσβασης (Soft AP), βεβαιωθείτε ότι ο υπολογιστής σας είναι συνδεδεμένος στο ασύρματο δίκτυο που επισημαίνεται από το αναγνωριστικό του εκτυπωτή σας. Δείτε μία από τις ακόλουθες ενότητες για περισσότερες πληροφορίες:
 - Windows: **Σύνδεση του εκτυπωτή μέσω λειτουργίας σημείου πρόσβασης (Soft AP)** στη σελίδα 10
 - Mac: **Σύνδεση του εκτυπωτή μέσω λειτουργίας σημείου πρόσβασης (Soft AP)** στη σελίδα 12
- Βεβαιωθείτε ότι το πρόγραμμα οδήγησης εκτυπωτή έχει ρυθμιστεί σωστά για τον εκτυπωτή σας. Ανατρέξτε στην ενότητα **Προσθήκη του εκτυπωτή στον υπολογιστή σας και εγκατάσταση του προγράμματος οδήγησης εκτυπωτή** στη σελίδα 12 για περισσότερες πληροφορίες.

Αν το κουμπί εκτύπωσης είναι πράσινο αλλά δεν εμφανίζονται οι πληροφορίες της κασέτας ετικετών, ελέγξτε τα ακόλουθα:

- Βεβαιωθείτε ότι η κασέτα είναι τοποθετημένη καλά στο θάλαμο κασέτας και ότι ο μοχλός του οδηγού ετικετών είναι τελείως κλειστός.



- Βεβαιωθείτε ότι οι ετικέτες είναι στο ίδιο επίπεδο με την θυρίδα εξόδου ετικετών στην κασέτα ετικετών.
- Βεβαιωθείτε ότι ο επεξεργαστής αναγνώρισης της κασέτας υπάρχει και δεν έχει καταστραφεί. Αν ο επεξεργαστής δεν υπάρχει ή έχει καταστραφεί, η κασέτα ετικετών δεν θα λειτουργεί. Τοποθετήστε μια νέα κασέτα ετικετών.



- Βεβαιωθείτε ότι η κασέτα έχει τοποθετηθεί ώστε ο επεξεργαστής αναγνώρισης κασέτας να έρχεται σε επαφή καλά με τον αναγνώστη (η εσοχή με τις τρεις χρυσές ακίδες).
- Βεβαιωθείτε ότι οι ετικέτες δεν εμποδίζονται στη διαδρομή χαρτιού.

Λανθασμένες πληροφορίες κασέτας ετικετών

Αν οι πληροφορίες της κασέτας ετικετών που εμφανίζονται στο λογισμικό δηλώνουν ότι η κασέτα ετικετών είναι άδεια αλλά πιστεύετε ότι υπάρχουν ακόμα ετικέτες σε αυτή, ελέγξτε τα ακόλουθα:

- Επαληθεύστε τις λεπτομέρειες της κασέτας ετικετών σας στο Leitz Icon Control Panel (Πίνακα ελέγχου Leitz Icon). Ανατρέξτε στην ενότητα **Προβολή πληροφοριών κασέτας ετικετών** στη σελίδα 18 για περισσότερες πληροφορίες.
- Ανοίξτε και κλείστε την πόρτα της κασέτας και, στη συνέχεια, ελέγξτε πάλι τις πληροφορίες της κασέτας.
- Κάντε επανεκκίνηση στον υπολογιστή σας και, στη συνέχεια, ελέγξτε πάλι τις πληροφορίες της κασέτας.

Επικοινωνία με την Υποστήριξη πελατών

Για πληροφορίες σχετικά με την επικοινωνία με την υποστήριξη πελατών, επισκεφτείτε την ιστοσελίδα της Leitz στη διεύθυνση www.leitz.com/icon/support.

Τεχνικές πληροφορίες

Τεχνικές προδιαγραφές

Ο παρακάτω πίνακας περιλαμβάνει τις τεχνικές προδιαγραφές του Leitz Icon printer.

Ισχύς		24 V DC, 4 A	
Τύπος εκτύπωσης		Άμεση θερμική	
Ανάλυση		300 κουκκίδες ανά ίντσα (DPI)	
Πλάτος εκτύπωσης:		960 κουκκίδες (81,3 mm/3,2 ίντσες)	
Μέγιστο πλάτος χαρτιού		91 mm (3,58 ίντσες)	
Διασύνδεση	Wi-Fi	2,4 GHz, 802.11b/g	
	USB	Full Speed USB 2.0 Printer Class Device	
Μέγιστη ταχύτητα εκτύπωσης		200 ετικέτες ανά λεπτό (τυπική ετικέτα διεύθυνσης 4 γραμμών με χρήση σύνδεσης USB)	
Κύκλος λειτουργίας	Εκτυπωτής	2000 ετικέτες ανά ώρα	
	Μηχανισμός κοπής	1800 κοπές ανά ώρα	
Μέγεθος	Εκτυπωτής	Ύψος	112,25 mm (4,42 ίντσες)
		Πλάτος	128,85 mm (5,07 ίντσες)
		Βάθος	217,25 mm (8,55 ίντσες)
	Μπαταρία	Ύψος	111,25 mm (4,38 ίντσες)
		Πλάτος	128,85 mm (5,07 ίντσες)
		Βάθος	49,54 mm (1,95 ίντσες)
	Εκτυπωτής με συνδεδεμένη μπαταρία	Ύψος	112,25 mm (4,42 ίντσες)
		Πλάτος	128,85 mm (5,07 ίντσες)
		Βάθος	257,75 mm (10,15 ίντσες)
Βάρος	Εκτυπωτής	1,27 kg (2,8 lbs)	
	Μπαταρία	502 g (1,1 lbs)	

Благодарность

Η Esselte προσφέρει εγγύηση 2 ετών από την ημερομηνία αγοράς του έξυπνου συστήματος ετικετών Leitz Icon.

*Αυτή η εγγύηση μπορεί να επεκταθεί κατά ένα έτος εάν πραγματοποιήσετε δήλωση στην τοποθεσία: www.leitz.com/icon

Εάν αντιμετωπίζετε προβλήματα ή έχετε ερωτήσεις, επικοινωνήστε με:

Esselte Hellas

Βουτσινά 72

Χολαργός 15561

Τηλ: 210 6516290

Όροι και προϋποθέσεις της εγγύησης

1. Κάθε συσκευή διαθέτει εγγύηση για όλα τα ελαττώματα υλικού ή/και βλάβες κατασκευής για 2 (ή 2+1*) έτη από την ημερομηνία αγοράς.
2. Καμία αξίωση δεν θα γίνεται δεκτή χωρίς γραπτή περιγραφή της βλάβης.
3. Για να υποβάλετε αξίωση στο πλαίσιο της εγγύησης, οι συσκευές πρέπει να επιστραφούν και τα έξοδα μεταφοράς να καταβληθούν στην ESSELTE, μαζί με αυτήν την κάρτα εγγύησης και με την κατάλληλη συσκευασία. Η Esselte δεν φέρει καμία ευθύνη για εμπορεύματα που έχουν καταστραφεί κατά τη μεταφορά λόγω ακατάλληλης συσκευασίας.
4. Στο πλαίσιο αυτής της εγγύησης αναλαμβάνουμε να αντικαταστήσουμε τα κατεστραμμένα μέρη και να πραγματοποιήσουμε τις κατάλληλες εργασίες επισκευής.
5. Η παρούσα εγγύηση κατασκευαστή χορηγείται από εμάς εθελοντικά και πέρα από τη νομική ευθύνη του πωλητή για ελαττώματα υλικού**. Η νομική ευθύνη του πωλητή για ελαττώματα υλικού δεν περιορίζεται από την παρούσα εγγύηση κατασκευαστή.

**Το νόμιμο δικαίωμα του πελάτη, που ισχύει σε περίπτωση αξιώσεων που πραγματοποιούνται αποκλειστικά εναντίον του πωλητή σε περίπτωση ελαττώματος υλικού και υπό ορισμένες άλλες προϋποθέσεις, για διεκδίκηση διορθωτικών μέτρων, μείωση της τιμής, ακύρωση της συμφωνίας αγοράς ή/και αποζημίωση εντός 24 μηνών από την ημερομηνία παράδοσης. Μια άλλη σημαντική προϋπόθεση είναι ότι η βλάβη πρέπει να υπήρχε ήδη όταν παραδόθηκε η συσκευή Leitz. Η απόδειξη μιας τέτοιας βλάβης μετά το πέρας έξι μηνών αποτελεί ευθύνη του πελάτη. Η παρούσα ευθύνη για ελαττώματα υλικού δεν δίνει το δικαίωμα στον πελάτη να πραγματοποιήσει αξιώσεις κατά του κατασκευαστή.

Επιπλέον, η εγγύηση υπόκειται στους ακόλουθους όρους:

- a. Το πιστοποιητικό εγγύησης πρέπει να έχει συμπληρωθεί από τον πωλητή (ημερομηνία πώλησης και σφραγίδα της εταιρείας).
- b. Η συσκευή πρέπει να έχει χρησιμοποιηθεί αυστηρά σύμφωνα με τις οδηγίες λειτουργίας από την ημερομηνία αγοράς της.
- c. Η αναγνωρισμένη ζημιά δεν πρέπει να έχει προκληθεί από ατύχημα, κακή χρήση, τροποποίηση ή ακατάλληλη χρήση.
- d. Με την επιφύλαξη των απαιτήσεων που απορρέουν από τον νόμο περί ευθύνης προϊόντος, η ESSELTE δεν αποδέχεται καμία ευθύνη για ζημιές, απώλειες ή δαπάνες οποιουδήποτε είδους, που προκύπτουν, προκαλούνται ή συνδέονται με βλάβη στη συσκευή ή τα εξαρτήματά της.

Απόρριψη παλαιού εξοπλισμού

Το σύμβολο του διαγραμμένου κάδου απορριμμάτων στο προϊόν, στη συσκευασία του ή/και στα συνοδευτικά έγγραφα σημαίνει ότι το προϊόν υπόκειται στην Ευρωπαϊκή Οδηγία 2002/96/EK, καθώς και στην εθνική νομοθεσία για την εφαρμογή της εν λόγω οδηγίας.

Η οδηγία και ο νόμος ορίζουν ότι τα ηλεκτρικά και ηλεκτρονικά προϊόντα δεν πρέπει να απορρίπτονται μαζί με τα οικιακά απορρίμματα. Ο πελάτης πρέπει να απορρίψει το προϊόν παραδίδοντάς το σε ένα καθορισμένο σταθμό για συλλογή, επεξεργασία και ανακύκλωση των αποβλήτων ηλεκτρικού και ηλεκτρονικού εξοπλισμού. Η σωστή απόρριψη της παλιάς σας συσκευής είναι δωρεάν και θα βοηθήσει στην αποτροπή πιθανών αρνητικών συνεπειών για το περιβάλλον και την ανθρώπινη υγεία. Για περισσότερες πληροφορίες σχετικά με την απόρριψη της παλιάς σας συσκευής, επικοινωνήστε με το δημαρχείο σας, με τον φορέα αποκομιδής απορριμμάτων ή με το κατάστημα από όπου αγοράσατε το προϊόν.



Κανονιστική Συμμόρφωση

Αυτό το προϊόν χρησιμοποιεί ραδιοεξοπλισμό που συμμορφώνεται πλήρως με τα εναρμονισμένα πρότυπα της ΕΕ, τα οποία ορίζονται στην Οδηγία περί ραδιοεξοπλισμού (RED) 2014/53/ΕΕ.

Την πλήρη Οδηγία συμμόρφωσης με τα πρότυπα της ΕΕ μπορείτε να λάβετε στον ακόλουθο σύνδεσμο: <http://assets.esselte.com/globalassets/global/ce-declaration.pdf>

Λογισμικό τρίτου μέρους

Το υλικολογισμικό που ενσωματώνεται στο παρόν προϊόν περιλαμβάνει το λογισμικό τρίτου μέρους με προστασία πνευματικών δικαιωμάτων FreeRTOS, έκδοση 7.3.0 ("το λογισμικό FreeRTOS"), το οποίο έχει αδειοδοτηθεί από τη δεύτερη τροποποιημένη έκδοση της Γενικής Άδειας Δημόσιας Χρήσης GNU με κείμενο εξαίρεσης (η "άδεια χρήσης FreeRTOS") και όχι από την Άδεια Χρήσης Τελικού Χρήστη της Esselte. Για πληροφορίες σχετικά με το λογισμικό FreeRTOS ανατρέξτε στην τοποθεσία www.freertos.org και για λήψη αντιγράφου της άδειας χρήσης FreeRTOS ανατρέξτε στην τοποθεσία www.freertos.org/license.txt. Η Esselte ενσωματώνει το λογισμικό FreeRTOS σύμφωνα με την ειδική εξαίρεση που προβλέπεται στην άδεια χρήσης. Σύμφωνα με τις προϋποθέσεις της άδειας, είναι δυνατή η δωρεάν λήψη του πηγαίου κώδικα του λογισμικού FreeRTOS από την τοποθεσία Leitz στη διεύθυνση www.leitz.com (ή η παραλαβή του σε CD με ελάχιστη χρέωση, κατόπιν αίτησης στην ίδια τοποθεσία, μέσα σε διάστημα τριών ετών από την ημερομηνία αγοράς).

Το λογισμικό τρίτου κατασκευαστή που προστατεύεται από πνευματικά δικαιώματα περιλαμβάνει επίσης το Tinysvcmdns, για το οποίο παρέχεται άδεια χρήσης στο πλαίσιο της Άδειας χρήσης BSD 3 διατάξεων ("τροποποιημένης") με copyright (C) 2011 Darell Tan. Οι ακόλουθες δηλώσεις αφορούν στο Tinysvcmdns: "Επιτρέπονται η αναδιανομή και η χρήση σε μορφή προέλευσης και δυαδική μορφή, με ή χωρίς τροποποίηση, εφόσον πληρούνται οι ακόλουθες προϋποθέσεις: (1) Οι αναδιανομές του πηγαίου κώδικα πρέπει να διατηρούν την παραπάνω επισήμανση περί προστασίας πνευματικών δικαιωμάτων, την παρούσα λίστα προϋποθέσεων και την ακόλουθη δήλωση αποποίησης ευθυνών. (2) Οι αναδιανομές σε δυαδική μορφή πρέπει να αναπαράγουν την παραπάνω επισήμανση περί προστασίας πνευματικών δικαιωμάτων, την παρούσα λίστα προϋποθέσεων και την ακόλουθη δήλωση αποποίησης ευθυνών στην τεκμηρίωση ή/και σε άλλα υλικά που παρέχονται με τη διανομή. (3) Το όνομα του συντάκτη δεν επιτρέπεται να χρησιμοποιηθεί για την υποστήριξη ή την προώθηση προϊόντων που προκύπτουν από το παρόν λογισμικό χωρίς συγκεκριμένη προηγούμενη έγγραφη άδεια. ΑΥΤΟ ΤΟ ΛΟΓΙΣΜΙΚΟ ΠΑΡΕΧΕΤΑΙ ΑΠΟ ΤΟΝ ΣΥΝΤΑΚΤΗ "ΩΣ ΕΧΕΙ" ΚΑΙ ΓΙΝΕΤΑΙ ΑΠΟΠΟΙΗΣΗ ΤΥΧΟΝ ΡΗΤΩΝ Ή ΣΙΩΠΗΡΩΝ ΕΓΓΥΗΣΕΩΝ, ΣΥΜΠΕΡΙΛΑΜΒΑΝΟΜΕΝΩΝ, ΕΝΔΕΙΚΤΙΚΑ, ΤΩΝ ΣΙΩΠΗΡΩΝ ΕΓΓΥΗΣΕΩΝ ΠΕΡΙ ΕΜΠΟΡΕΥΣΙΜΟΤΗΤΑΣ ΚΑΙ ΚΑΤΑΛΛΗΛΟΤΗΤΑΣ ΓΙΑ ΣΥΓΚΕΚΡΙΜΕΝΟ ΣΚΟΠΟ. Ο ΣΥΝΤΑΚΤΗΣ ΔΕΝ ΘΕΩΡΕΙΤΑΙ ΣΕ ΚΑΜΙΑ ΠΕΡΙΠΤΩΣΗ ΥΠΕΥΘΥΝΟΣ ΓΙΑ ΤΥΧΟΝ ΘΕΤΙΚΕΣ, ΑΠΟΘΕΤΙΚΕΣ, ΕΙΔΙΚΕΣ, ΠΑΡΑΔΕΙΓΜΑΤΙΚΕΣ ΖΗΜΙΕΣ, ΕΥΛΟΓΕΣ ΑΠΟΖΗΜΙΩΣΕΙΣ Ή ΔΙΑΦΥΓΟΝΤΑ ΚΕΡΔΗ (ΣΥΜΠΕΡΙΛΑΜΒΑΝΟΜΕΝΩΝ, ΕΝΔΕΙΚΤΙΚΑ, ΤΗΣ ΠΑΡΟΧΗΣ ΥΠΟΚΑΤΑΣΤΑΤΩΝ ΑΓΑΘΩΝ Ή ΥΠΗΡΕΣΙΩΝ, ΤΗΣ ΑΠΩΛΕΙΑΣ ΧΡΗΣΗΣ, ΔΕΔΟΜΕΝΩΝ Ή ΚΕΡΔΩΝ Ή ΤΗΣ ΔΙΑΚΟΠΗΣ ΕΡΓΑΣΙΩΝ) ΜΕ ΟΠΟΙΟΝ ΤΡΟΠΟ ΚΑΙ ΕΑΝ ΠΡΟΚΛΗΘΗΚΑΝ ΚΑΙ ΜΕ ΒΑΣΗ ΟΠΟΙΑΔΗΠΟΤΕ ΘΕΩΡΙΑ ΕΥΘΥΝΗΣ, ΕΙΤΕ ΒΑΣΕΙ ΣΥΜΒΑΣΗΣ ΕΙΤΕ ΒΑΣΕΙ ΑΝΤΙΚΕΙΜΕΝΙΚΗΣ ΕΥΘΥΝΗΣ ΕΙΤΕ ΒΑΣΕΙ ΑΔΙΚΟΠΡΑΞΙΑΣ (ΣΥΜΠΕΡΙΛΑΜΒΑΝΟΜΕΝΗΣ ΤΗΣ ΑΜΕΛΕΙΑΣ Ή ΑΛΛΗΣ ΑΔΙΚΟΠΡΑΞΙΑΣ), ΟΙ ΟΠΟΙΕΣ ΠΡΟΚΥΠΤΟΥΝ ΜΕ ΟΠΟΙΟΝΔΗΠΟΤΕ ΤΡΟΠΟ ΑΠΟ ΤΗ ΧΡΗΣΗ ΤΟΥ ΕΝ ΛΟΓΩ ΛΟΓΙΣΜΙΚΟΥ, ΑΚΟΜΗ ΚΑΙ ΕΑΝ ΗΤΑΝ ΕΝΗΜΕΡΟΣ ΓΙΑ ΤΗΝ ΠΙΘΑΝΟΤΗΤΑ ΠΡΟΚΛΗΣΗΣ ΤΕΤΟΙΩΝ ΖΗΜΙΩΝ."

Το λογισμικό τρίτου κατασκευαστή που προστατεύεται από πνευματικά δικαιώματα περιλαμβάνει επίσης το CHCSVParser, Πνευματικά δικαιώματα (c) 2014 Dave DeLong. Οι ακόλουθες δηλώσεις αφορούν στο CHCSVParser: "Με το παρόν παραχωρείται δωρεάν άδεια προς οποιοδήποτε πρόσωπο λαμβάνει αντίγραφο των αρχείων του παρόντος λογισμικού και της σχετικής τεκμηρίωσης (το "Λογισμικό"), να συναλλάσσεται όσον αφορά στο Λογισμικό χωρίς περιορισμό, συμπεριλαμβανομένων ενδεικτικά των δικαιωμάτων χρήσης, αντιγραφής, τροποποίησης, συγχώνευσης, δημοσίευσης, διανομής, παραχώρησης υπο-άδειας χρήσης ή/και πώλησης αντιγράφων του Λογισμικού και να επιτρέπει αυτές τις ενέργειες σε άτομα στα οποία έχει παρασχεθεί το Λογισμικό, σύμφωνα με τις ακόλουθες προϋποθέσεις: Η παραπάνω επισήμανση περί προστασίας πνευματικών δικαιωμάτων και η εν λόγω επισήμανση άδειας θα περιλαμβάνονται σε όλα τα αντίγραφα ή σε σημαντικά τμήματα του Λογισμικού. ΤΟ ΛΟΓΙΣΜΙΚΟ ΠΑΡΕΧΕΤΑΙ "ΩΣ ΕΧΕΙ", ΧΩΡΙΣ ΕΓΓΥΗΣΗ ΟΠΟΙΟΔΗΠΟΤΕ ΕΙΔΟΥΣ, ΡΗΤΗ Ή ΣΙΩΠΗΡΗ, ΣΥΜΠΕΡΙΛΑΜΒΑΝΟΜΕΝΩΝ ΕΝΔΕΙΚΤΙΚΑ ΤΩΝ ΕΓΓΥΗΣΕΩΝ ΠΕΡΙ ΕΜΠΟΡΕΥΣΙΜΟΤΗΤΑΣ, ΚΑΤΑΛΛΗΛΟΤΗΤΑΣ ΓΙΑ ΣΥΓΚΕΚΡΙΜΕΝΟ ΣΚΟΠΟ ΚΑΙ ΜΗ ΠΑΡΑΒΙΑΣΗΣ ΔΙΚΑΙΩΜΑΤΩΝ ΠΝΕΥΜΑΤΙΚΗΣ ΙΔΙΟΚΤΗΣΙΑΣ. ΣΕ ΚΑΜΙΑ ΠΕΡΙΠΤΩΣΗ ΔΕΝ ΘΑ ΘΕΩΡΟΥΝΤΑΙ ΟΙ ΣΥΝΤΑΚΤΕΣ Ή ΟΙ ΚΑΤΟΧΟΙ ΤΩΝ ΠΝΕΥΜΑΤΙΚΩΝ ΔΙΚΑΙΩΜΑΤΩΝ ΥΠΕΥΘΥΝΟΙ ΓΙΑ ΤΥΧΟΝ ΑΞΙΩΣΗ, ΖΗΜΙΑ Ή ΑΛΛΗ ΕΥΘΥΝΗ, ΕΙΤΕ ΠΡΟΚΕΙΤΑΙ ΓΙΑ ΣΥΜΒΑΤΙΚΗ ΕΝΕΡΓΕΙΑ, ΑΔΙΚΟΠΡΑΞΙΑ Ή ΑΛΛΗ ΕΝΕΡΓΕΙΑ ΠΟΥ ΠΡΟΚΥΠΤΕΙ ΑΠΟ ΤΟ ΛΟΓΙΣΜΙΚΟ Ή ΑΠΟ ΤΗ ΧΡΗΣΗ ΤΟΥ Ή ΣΥΝΔΕΕΤΑΙ ΜΕ ΑΥΤΟ ΕΙΤΕ ΠΡΟΚΕΙΤΑΙ ΓΙΑ ΑΛΛΕΣ ΕΝΕΡΓΕΙΕΣ ΑΝΑΦΟΡΙΚΑ ΜΕ ΤΟ ΛΟΓΙΣΜΙΚΟ."

Το λογισμικό τρίτου κατασκευαστή που προστατεύεται από πνευματικά δικαιώματα περιλαμβάνει επίσης το Libxls, Πνευματικά δικαιώματα 2004 Komarov Valery, Πνευματικά δικαιώματα 2006 Christophe Leitiene και Πνευματικά

δικαιώματα 2008-2012 David Hoerl. Οι ακόλουθες δηλώσεις αφορούν στο Libxl: "Επιτρέπονται η αναδιανομή και η χρήση σε μορφή προέλευσης και δυαδική μορφή, με ή χωρίς τροποποίηση, εφόσον πληρούνται οι ακόλουθες προϋποθέσεις: Οι αναδιανομές σε δυαδική μορφή πρέπει να αναπαράγουν την παραπάνω επισήμανση περί προστασίας πνευματικών δικαιωμάτων, την παρούσα λίστα προϋποθέσεων και την ακόλουθη δήλωση αποποίησης ευθυνών στην τεκμηρίωση ή/και σε άλλα υλικά που παρέχονται με τη διανομή. ΑΥΤΟ ΤΟ ΛΟΓΙΣΜΙΚΟ ΠΑΡΕΧΕΤΑΙ ΑΠΟ ΤΟΝ David Hoerl "ΩΣ ΕΧΕΙ" ΚΑΙ ΙΣΧΥΕΙ ΑΠΟΠΟΙΗΣΗ ΤΥΧΟΝ ΡΗΤΩΝ Ή ΣΙΩΠΗΡΩΝ ΕΓΓΥΗΣΕΩΝ, ΣΥΜΠΕΡΙΛΑΜΒΑΝΟΜΕΝΩΝ, ΕΝΔΕΙΚΤΙΚΑ, ΤΩΝ ΣΙΩΠΗΡΩΝ ΕΓΓΥΗΣΕΩΝ ΠΕΡΙ ΕΜΠΟΡΕΥΣΙΜΟΤΗΤΑΣ ΚΑΙ ΚΑΤΑΛΛΗΛΟΤΗΤΑΣ ΓΙΑ ΣΥΓΚΕΚΡΙΜΕΝΟ ΣΚΟΠΟ. Ο David Hoerl Ή ΟΙ ΣΥΜΒΑΛΛΟΝΤΕΣ ΔΕΝ ΘΕΩΡΟΥΝΤΑΙ ΣΕ ΚΑΜΙΑ ΠΕΡΙΠΤΩΣΗ ΥΠΕΥΘΥΝΟΙ ΓΙΑ ΤΥΧΟΝ ΘΕΤΙΚΕΣ, ΑΠΟΘΕΤΙΚΕΣ, ΕΙΔΙΚΕΣ, ΠΑΡΑΔΕΙΓΜΑΤΙΚΕΣ ΖΗΜΙΕΣ, ΕΥΛΟΓΕΣ ΑΠΟΖΗΜΙΩΣΕΙΣ Ή ΔΙΑΦΥΓΟΝΤΑ ΚΕΡΔΗ (ΣΥΜΠΕΡΙΛΑΜΒΑΝΟΜΕΝΩΝ, ΕΝΔΕΙΚΤΙΚΑ, ΤΗΣ ΠΑΡΟΧΗΣ ΥΠΟΚΑΤΑΣΤΑΤΩΝ ΑΓΑΘΩΝ Ή ΥΠΗΡΕΣΙΩΝ, ΤΗΣ ΑΠΩΛΕΙΑΣ ΧΡΗΣΗΣ, ΔΕΔΟΜΕΝΩΝ Ή ΚΕΡΔΩΝ Ή ΤΗΣ ΔΙΑΚΟΠΗΣ ΕΡΓΑΣΙΩΝ) ΜΕ ΟΠΟΙΟΝ ΤΡΟΠΟ ΚΑΙ ΕΑΝ ΠΡΟΚΛΗΘΗΚΑΝ ΚΑΙ ΜΕ ΒΑΣΗ ΟΠΟΙΑΔΗΠΟΤΕ ΘΕΩΡΙΑ ΕΥΘΥΝΗΣ, ΕΙΤΕ ΒΑΣΕΙ ΣΥΜΒΑΣΗΣ ΕΙΤΕ ΒΑΣΕΙ ΑΝΤΙΚΕΙΜΕΝΙΚΗΣ ΕΥΘΥΝΗΣ ΕΙΤΕ ΒΑΣΕΙ ΑΔΙΚΟΠΡΑΞΙΑΣ (ΣΥΜΠΕΡΙΛΑΜΒΑΝΟΜΕΝΗΣ ΤΗΣ ΑΜΕΛΕΙΑΣ Ή ΑΛΛΗΣ ΑΔΙΚΟΠΡΑΞΙΑΣ), ΟΙ ΟΠΟΙΕΣ ΠΡΟΚΥΠΤΟΥΝ ΜΕ ΟΠΟΙΟΝΔΗΠΟΤΕ ΤΡΟΠΟ ΑΠΟ ΤΗ ΧΡΗΣΗ ΤΟΥ ΕΝ ΛΟΓΩ ΛΟΓΙΣΜΙΚΟΥ, ΑΚΟΜΗ ΚΑΙ ΕΑΝ ΗΤΑΝ ΕΝΗΜΕΡΟΙ ΓΙΑ ΤΗΝ ΠΙΘΑΝΟΤΗΤΑ ΠΡΟΚΛΗΣΗΣ ΤΕΤΟΙΩΝ ΖΗΜΙΩΝ."

Το λογισμικό τρίτου κατασκευαστή που προστατεύεται από πνευματικά δικαιώματα περιλαμβάνει επίσης το DHlibxl, Πνευματικά δικαιώματα 2012 David Hoerl Με επιφύλαξη κάθε νόμιμου δικαιώματος. Οι ακόλουθες δηλώσεις αφορούν στο DHlibxl: "Οι αναδιανομές σε δυαδική μορφή πρέπει να αναπαράγουν την παραπάνω επισήμανση περί προστασίας πνευματικών δικαιωμάτων, την παρούσα λίστα προϋποθέσεων και την ακόλουθη δήλωση αποποίησης ευθυνών στην τεκμηρίωση ή/και σε άλλα υλικά που παρέχονται με τη διανομή. ΑΥΤΟ ΤΟ ΛΟΓΙΣΜΙΚΟ ΠΑΡΕΧΕΤΑΙ ΑΠΟ ΤΟΝ David Hoerl "ΩΣ ΕΧΕΙ" ΚΑΙ ΓΙΝΕΤΑΙ ΑΠΟΠΟΙΗΣΗ ΤΥΧΟΝ ΡΗΤΩΝ Ή ΣΙΩΠΗΡΩΝ ΕΓΓΥΗΣΕΩΝ, ΣΥΜΠΕΡΙΛΑΜΒΑΝΟΜΕΝΩΝ, ΕΝΔΕΙΚΤΙΚΑ, ΤΩΝ ΣΙΩΠΗΡΩΝ ΕΓΓΥΗΣΕΩΝ ΠΕΡΙ ΕΜΠΟΡΕΥΣΙΜΟΤΗΤΑΣ ΚΑΙ ΚΑΤΑΛΛΗΛΟΤΗΤΑΣ ΓΙΑ ΣΥΓΚΕΚΡΙΜΕΝΟ ΣΚΟΠΟ. Ο David Hoerl Ή ΟΙ ΣΥΜΒΑΛΛΟΝΤΕΣ ΔΕΝ ΘΕΩΡΟΥΝΤΑΙ ΣΕ ΚΑΜΙΑ ΠΕΡΙΠΤΩΣΗ ΥΠΕΥΘΥΝΟΙ ΓΙΑ ΤΥΧΟΝ ΘΕΤΙΚΕΣ, ΑΠΟΘΕΤΙΚΕΣ, ΕΙΔΙΚΕΣ, ΠΑΡΑΔΕΙΓΜΑΤΙΚΕΣ ΖΗΜΙΕΣ, ΕΥΛΟΓΕΣ ΑΠΟΖΗΜΙΩΣΕΙΣ Ή ΔΙΑΦΥΓΟΝΤΑ ΚΕΡΔΗ (ΣΥΜΠΕΡΙΛΑΜΒΑΝΟΜΕΝΩΝ, ΕΝΔΕΙΚΤΙΚΑ, ΤΗΣ ΠΑΡΟΧΗΣ ΥΠΟΚΑΤΑΣΤΑΤΩΝ ΑΓΑΘΩΝ Ή ΥΠΗΡΕΣΙΩΝ, ΤΗΣ ΑΠΩΛΕΙΑΣ ΧΡΗΣΗΣ, ΔΕΔΟΜΕΝΩΝ Ή ΚΕΡΔΩΝ Ή ΤΗΣ ΔΙΑΚΟΠΗΣ ΕΡΓΑΣΙΩΝ) ΜΕ ΟΠΟΙΟΝ ΤΡΟΠΟ ΚΑΙ ΕΑΝ ΠΡΟΚΛΗΘΗΚΑΝ ΚΑΙ ΜΕ ΒΑΣΗ ΟΠΟΙΑΔΗΠΟΤΕ ΘΕΩΡΙΑ ΕΥΘΥΝΗΣ, ΕΙΤΕ ΒΑΣΕΙ ΣΥΜΒΑΣΗΣ ΕΙΤΕ ΒΑΣΕΙ ΑΝΤΙΚΕΙΜΕΝΙΚΗΣ ΕΥΘΥΝΗΣ ΕΙΤΕ ΒΑΣΕΙ ΑΔΙΚΟΠΡΑΞΙΑΣ (ΣΥΜΠΕΡΙΛΑΜΒΑΝΟΜΕΝΗΣ ΤΗΣ ΑΜΕΛΕΙΑΣ Ή ΑΛΛΗΣ ΑΔΙΚΟΠΡΑΞΙΑΣ), ΟΙ ΟΠΟΙΕΣ ΠΡΟΚΥΠΤΟΥΝ ΜΕ ΟΠΟΙΟΝΔΗΠΟΤΕ ΤΡΟΠΟ ΑΠΟ ΤΗ ΧΡΗΣΗ ΤΟΥ ΕΝ ΛΟΓΩ ΛΟΓΙΣΜΙΚΟΥ, ΑΚΟΜΗ ΚΑΙ ΕΑΝ ΗΤΑΝ ΕΝΗΜΕΡΟΙ ΓΙΑ ΤΗΝ ΠΙΘΑΝΟΤΗΤΑ ΠΡΟΚΛΗΣΗΣ ΤΕΤΟΙΩΝ ΖΗΜΙΩΝ."

Το λογισμικό τρίτου κατασκευαστή που προστατεύεται από πνευματικά δικαιώματα περιλαμβάνει επίσης το Log4Net, λογισμικό που αναπτύχθηκε στον οργανισμό "The Apache Software Foundation" (<http://www.apache.org/>) Πνευματικά δικαιώματα 2004-2013, The Apache Software Foundation. Η άδεια χρήσης του λογισμικού παρέχεται στο πλαίσιο της Άδειας Χρήσης Apache Έκδοσης 2.0, η οποία διατίθεται για έλεγχο στη διεύθυνση <http://logging.apache.org/log4net/license.html>.

Το λογισμικό τρίτου κατασκευαστή που προστατεύεται από πνευματικά δικαιώματα περιλαμβάνει επίσης το KissXML, Πνευματικά δικαιώματα (c) 2012 Robbie Hanson.

Το λογισμικό τρίτου κατασκευαστή που προστατεύεται από πνευματικά δικαιώματα περιλαμβάνει επίσης το Extended WPF Toolkit, Copyright © Xceed Software Inc. 2010-2012, για το οποίο παρέχεται άδεια χρήσης στο πλαίσιο της Δημόσιας Άδειας Χρήσης της Microsoft, η οποία διατίθεται για έλεγχο στη διεύθυνση <http://wpftoolkit.codeplex.com/license>.

Το λογισμικό τρίτου κατασκευαστή που προστατεύεται από πνευματικά δικαιώματα περιλαμβάνει επίσης το Excel Data Reader, Copyright (c) 2008 EXCELDATAREADER. Οι ακόλουθες δηλώσεις αφορούν το Excel Data Reader. Με το παρόν παραχωρείται δωρεάν άδεια προς οποιοδήποτε πρόσωπο λαμβάνει αντίγραφο των αρχείων του παρόντος λογισμικού και της σχετικής τεκμηρίωσης (το "Λογισμικό"), να συναλλάσσεται όσον αφορά στο Λογισμικό χωρίς περιορισμό, συμπεριλαμβανομένων ενδεικτικά των δικαιωμάτων χρήσης, αντιγραφής, τροποποίησης, συγχώνευσης, δημοσίευσης, διανομής, παραχώρησης υπο-άδειας χρήσης ή/και πώλησης αντιγράφων του Λογισμικού και να επιτρέπει αυτές τις ενέργειες σε άτομα στα οποία έχει παρασχεθεί το Λογισμικό, σύμφωνα με τις ακόλουθες προϋποθέσεις: Η παραπάνω επισήμανση περί προστασίας πνευματικών δικαιωμάτων και η εν λόγω επισήμανση άδειας θα περιλαμβάνονται σε όλα τα αντίγραφα ή σε σημαντικά τμήματα του Λογισμικού. ΤΟ ΛΟΓΙΣΜΙΚΟ ΠΑΡΕΧΕΤΑΙ "ΩΣ ΕΧΕΙ", ΧΩΡΙΣ ΕΓΓΥΗΣΗ ΟΠΟΙΟΔΗΠΟΤΕ ΕΙΔΟΥΣ, ΡΗΤΗ Ή ΣΙΩΠΗΡΗ, ΣΥΜΠΕΡΙΛΑΜΒΑΝΟΜΕΝΩΝ ΕΝΔΕΙΚΤΙΚΑ ΤΩΝ ΕΓΓΥΗΣΕΩΝ ΠΕΡΙ ΕΜΠΟΡΕΥΣΙΜΟΤΗΤΑΣ, ΚΑΤΑΛΛΗΛΟΤΗΤΑΣ ΓΙΑ ΣΥΓΚΕΚΡΙΜΕΝΟ ΣΚΟΠΟ ΚΑΙ ΜΗ ΠΑΡΑΒΙΑΣΗΣ ΔΙΚΑΙΩΜΑΤΩΝ ΠΝΕΥΜΑΤΙΚΗΣ ΙΔΙΟΚΤΗΣΙΑΣ. ΣΕ ΚΑΜΙΑ ΠΕΡΙΠΤΩΣΗ ΔΕΝ ΘΑ ΘΕΩΡΟΥΝΤΑΙ ΟΙ ΣΥΝΤΑΚΤΕΣ Ή ΟΙ ΚΑΤΟΧΟΙ ΤΩΝ ΠΝΕΥΜΑΤΙΚΩΝ ΔΙΚΑΙΩΜΑΤΩΝ ΥΠΕΥΘΥΝΟΙ ΓΙΑ ΤΥΧΟΝ ΑΞΙΩΣΗ, ΖΗΜΙΑ Ή ΑΛΛΗ ΕΥΘΥΝΗ, ΕΙΤΕ ΠΡΟΚΕΙΤΑΙ ΓΙΑ ΣΥΜΒΑΤΙΚΗ ΕΝΕΡΓΕΙΑ, ΑΔΙΚΟΠΡΑΞΙΑ Ή ΑΛΛΗ ΕΝΕΡΓΕΙΑ ΠΟΥ ΠΡΟΚΥΠΤΕΙ ΑΠΟ ΤΟ ΛΟΓΙΣΜΙΚΟ Ή ΑΠΟ ΤΗ ΧΡΗΣΗ ΤΟΥ Ή ΣΥΝΔΕΕΤΑΙ ΜΕ ΑΥΤΟ ΕΙΤΕ ΠΡΟΚΕΙΤΑΙ ΓΙΑ ΑΛΛΕΣ ΕΝΕΡΓΕΙΕΣ ΑΝΑΦΟΡΙΚΑ ΜΕ ΤΟ ΛΟΓΙΣΜΙΚΟ.

Το λογισμικό τρίτου κατασκευαστή που προστατεύεται από πνευματικά δικαιώματα περιλαμβάνει επίσης το Spring.NET Social, Copyright © 2004-2013 Rod Johnson, Juergen Hoeller, Keith Donald, Colin Sampaleanu, Rob Harrop, Alef Arendsen, Thomas Risberg, Darren Davison, Dmitriy Kopylenko, Mark Pollack, Thierry Templier, Erwin Vervaeet, Portia Tung, Ben Hale, Adrian Colyer, John Lewis, Costin Leau, Mark Fisher, Sam Brannen, Ramnivas Laddad, Arjen Poutsma, Chris Beams, Tareq Abedrabbo και Andy Clement. Η άδεια χρήσης του λογισμικού Spring.NET παρέχεται στο πλαίσιο της Άδειας Χρήσης Apache Έκδοσης 2.0, η οποία διατίθεται για έλεγχο στη διεύθυνση <http://www.apache.org/licenses/LICENSE-2.0>.

Το λογισμικό τρίτου κατασκευαστή που προστατεύεται από πνευματικά δικαιώματα περιλαμβάνει επίσης το ZXing.NET, Copyright ©, ZXing authors. Η άδεια χρήσης του λογισμικού παρέχεται στο πλαίσιο της Άδειας Χρήσης Apache Έκδοσης 2.0, η οποία διατίθεται για έλεγχο στη διεύθυνση <http://www.apache.org/licenses/LICENSE-2.0>.

Το λογισμικό τρίτου κατασκευαστή που προστατεύεται από πνευματικά δικαιώματα περιλαμβάνει επίσης το SharpZipLib, Copyright (C) 2001 Mike Krueger. Για το SharpZipLib παρέχεται άδεια χρήσης στο πλαίσιο του GPL, για το οποίο η άδεια χρήσης βρίσκεται στη διεύθυνση <http://icsharpcode.github.io/SharpZipLib>.

Το λογισμικό τρίτου κατασκευαστή που προστατεύεται από πνευματικά δικαιώματα περιλαμβάνει επίσης το ZXing.NET, Copyright ©, ZXing authors. Η άδεια χρήσης του λογισμικού παρέχεται στο πλαίσιο της Άδειας Χρήσης Apache Έκδοσης 2.0, η οποία διατίθεται για έλεγχο στη διεύθυνση <http://www.apache.org/licenses/LICENSE-2.0>.

Το λογισμικό τρίτου κατασκευαστή που προστατεύεται από πνευματικά δικαιώματα περιλαμβάνει επίσης το JmDNS, copyright © 2002-2011, JmDNS. Η άδεια χρήσης του λογισμικού παρέχεται στο πλαίσιο της Άδειας Χρήσης Apache Έκδοσης 2.0, η οποία διατίθεται για έλεγχο στη διεύθυνση <http://jmdns.sourceforge.net/license.html>.

Το λογισμικό τρίτου κατασκευαστή που προστατεύεται από πνευματικά δικαιώματα περιλαμβάνει επίσης το android-tao-rest-data-processor, copyright © 2014, Alexandr Tsvetkov. Η άδεια χρήσης του λογισμικού παρέχεται στο πλαίσιο της Άδειας Χρήσης BSD 3 διατάξεων, η οποία διατίθεται για έλεγχο στη διεύθυνση <https://github.com/lordtao/android-tao-rest-data-processor/blob/master/LICENSE>.

Το λογισμικό τρίτου κατασκευαστή που προστατεύεται από πνευματικά δικαιώματα περιλαμβάνει επίσης το android-tao-rest-data-processor, copyright © 2014, Alexandr Tsvetkov. Η άδεια χρήσης του λογισμικού παρέχεται στο πλαίσιο της Άδειας Χρήσης BSD 3 διατάξεων, η οποία διατίθεται για έλεγχο στη διεύθυνση <https://github.com/lordtao/android-tao-core/blob/master/LICENSE>.

Το λογισμικό τρίτου κατασκευαστή που προστατεύεται από πνευματικά δικαιώματα περιλαμβάνει επίσης το Android Universal Image Loader (AUIL), Copyright ©, 2011-2015 Sergey Tarasevich. Η άδεια χρήσης του λογισμικού παρέχεται στο πλαίσιο της Άδειας Χρήσης Apache Έκδοσης 2.0, η οποία διατίθεται για έλεγχο στη διεύθυνση <http://www.apache.org/licenses/LICENSE-2.0>.

Στο λογισμικό που αποτελεί πνευματική ιδιοκτησία τρίτων περιλαμβάνεται επίσης το Managed Wifi API, Πνευματικά δικαιώματα (c) 2013 Ilya Konstantinov. Οι ακόλουθες δηλώσεις αφορούν το Managed Wifi API: "Με την παρούσα εκχωρείται δωρεάν, σε κάθε πρόσωπο που θα αποκτήσει αντίγραφο του λογισμικού αυτού και των συσχετισμένων αρχείων τεκμηρίωσης (το "Λογισμικό"), η άδεια χρήσης του Λογισμικού χωρίς περιορισμό, συμπεριλαμβανομένων ενδεικτικά των δικαιωμάτων χρήσης, αντιγραφής, τροποποίησης, συγχώνευσης, δημοσίευσης, διανομής, παροχής υπο-άδειας ή/και πώλησης αντιγράφων του Λογισμικού, και η άδεια παροχής του δικαιώματος εκτέλεσης αυτών των ενεργειών στα πρόσωπα στα οποία παρέχεται το Λογισμικό, υπό τους ακόλουθους όρους: Η παραπάνω σημείωση περί πνευματικών δικαιωμάτων και η παρούσα σημείωση περί δικαιωμάτων θα συμπεριληφθούν σε όλα τα αντίγραφα ή σε μεγάλο αριθμό ενοτήτων του λογισμικού. ΤΟ ΛΟΓΙΣΜΙΚΟ ΠΑΡΕΧΕΤΑΙ «ΩΣ ΕΧΕΙ» ΧΩΡΙΣ ΚΑΜΙΑ ΕΓΓΥΗΣΗ ΟΠΟΙΟΥΔΗΠΟΤΕ ΕΙΔΟΥΣ, ΡΗΤΗ Ή ΣΙΩΠΗΡΗ, ΣΥΜΠΕΡΙΛΑΜΒΑΝΟΜΕΝΩΝ ΕΝΔΕΙΚΤΙΚΑ ΤΩΝ ΕΓΓΥΗΣΕΩΝ ΕΜΠΟΡΕΥΣΙΜΟΤΗΤΑΣ, ΚΑΤΑΛΛΗΛΟΤΗΤΑΣ ΓΙΑ ΣΥΓΚΕΚΡΙΜΕΝΟ ΣΚΟΠΟ ΚΑΙ ΜΗ ΠΡΟΣΒΟΛΗΣ ΔΙΚΑΙΩΜΑΤΩΝ ΤΡΙΤΩΝ. ΟΙ ΣΥΝΤΑΚΤΕΣ Ή ΟΙ ΚΑΤΟΧΟΙ ΤΩΝ ΠΝΕΥΜΑΤΙΚΩΝ ΔΙΚΑΙΩΜΑΤΩΝ ΣΕ ΚΑΜΙΑ ΠΕΡΙΠΤΩΣΗ ΔΕΝ ΘΑ ΦΕΡΟΥΝ ΕΥΘΥΝΗ ΓΙΑ ΟΠΟΙΟΔΗΠΟΤΕ ΑΞΙΩΣΗ, ΖΗΜΙΑ Ή ΑΛΛΗ ΕΥΘΥΝΗ, ΕΙΤΕ ΒΑΣΕΙ ΣΥΜΒΟΛΑΙΟΥ, ΕΙΤΕ ΛΟΓΩ ΑΔΙΚΟΠΡΑΞΙΑΣ Ή ΑΛΛΗΣ ΕΝΕΡΓΕΙΑΣ ΠΟΥ ΠΡΟΚΥΠΤΕΙ ΑΠΟ ΤΟ ΛΟΓΙΣΜΙΚΟ, ΩΣ ΑΠΟΤΕΛΕΣΜΑ ΤΗΣ ΧΡΗΣΗΣ ΤΟΥ ΛΟΓΙΣΜΙΚΟΥ, Ή ΣΕ ΣΧΕΣΗ ΜΕ ΤΟ ΛΟΓΙΣΜΙΚΟ Ή ΤΗ ΧΡΗΣΗ ΤΟΥ, Ή ΤΗΝ ΕΚΤΕΛΕΣΗ ΑΛΛΩΝ ΕΝΕΡΓΕΙΩΝ ΣΤΟ ΛΟΓΙΣΜΙΚΟ."

Στο λογισμικό που αποτελεί πνευματική ιδιοκτησία τρίτων περιλαμβάνεται επίσης το Zero configuration, Πνευματικά δικαιώματα © Συντάκτες του Zero configuration, με την άδεια χρήσης Microsoft Public License, η οποία είναι διαθέσιμη για εξέταση στη διεύθυνση <https://zeroconf.codeplex.com/license>.

Στο λογισμικό που αποτελεί πνευματική ιδιοκτησία τρίτων περιλαμβάνεται επίσης το Zint Barcode Generator, Πνευματικά δικαιώματα © Συντάκτες του Zint Barcode Generator, με άδεια χρήσης υπό τους όρους του GPL v3. Μόνο το περιεχόμενο υποστηρικτικό σύστημα (δηλαδή η κοινόχρηστη βιβλιοθήκη ZINT) φέρει άδεια χρήσης υπό τους όρους του BSD 3.

Στο λογισμικό που αποτελεί πνευματική ιδιοκτησία τρίτων περιλαμβάνεται επίσης το UAC self-elevation, Πνευματικά δικαιώματα © Συντάκτες του UAC self-elevation, με την άδεια χρήσης Microsoft Limited Public License, η οποία είναι διαθέσιμη για εξέταση στη διεύθυνση <https://msdn.microsoft.com/en-us/cc300389.aspx>.

Όσον αφορά αποκλειστικά το λογισμικό τρίτου μέρους, δεν παρέχεται καμιά εγγύηση (ρητή ή σιωπηρή), στο βαθμό που επιτρέπεται από την ισχύουσα νομοθεσία. Η αντιγραφή, διανομή και τροποποίηση του λογισμικού τρίτου μέρους αποτελεί αποκλειστικά δική σας ευθύνη και υπόκειται στους όρους της άδειας χρήσης του. Η Esselte δεν ευθύνεται για τέτοιου είδους τροποποιήσεις. Η Esselte διατηρεί το δικαίωμα να μην υποστηρίξει κανένα προϊόν στο οποίο έχει πραγματοποιηθεί τροποποίηση ή απόπειρα τροποποίησης λογισμικού της Esselte.

Πληροφορίες ασφάλειας

Προβλεπόμενη χρήση

Αυτή η συσκευή έχει αναπτυχθεί για την εκτύπωση ετικετών και παρόμοιων στοιχείων χρησιμοποιώντας Έξυπνες κασέτες ετικετών Leitz Icon. Ο εκτυπωτής θα πρέπει να χρησιμοποιείται μόνο για το σκοπό αυτό, όπως περιγράφεται σε αυτόν τον οδηγό χρήσης.

Προφυλάξεις εγκατάστασης

- Ο εκτυπωτής είναι μόνο για χρήση σε εσωτερικούς χώρους. Μην τον χρησιμοποιείτε σε εξωτερικούς χώρους.
- Ο μετασχηματιστής ρεύματος του εκτυπωτή είναι σχεδιασμένος για λειτουργία σε 100 - 240 V, 50/60 Hz. Βεβαιωθείτε ότι η τάση εξόδου είναι εντός αυτής της εμβέλειας προτού συνδέσετε το τροφοδοτικό.
- Τοποθετήστε τη συσκευή κοντά σε μια προσβάσιμη πρίζα. Βεβαιωθείτε ότι το καλώδιο ρεύματος μπορεί να αποσυνδεθεί με ευκολία από την πρίζα ανά πάσα στιγμή.
- Μην πιέζετε ή λυγίζετε το καλώδιο ρεύματος και το τροφοδοτικό.
- Μην τοποθετείτε το καλώδιο σε διαδρόμους όπου είναι πιθανό να σκοντάψει κάποιος.
- Χρησιμοποιείτε μόνο το τροφοδοτικό που παρέχεται με τον εκτυπωτή. Η χρήση άλλων τροφοδοτικών μπορεί να προκαλέσει υπερθέρμανση ή πυρκαγιά.
- Μην λυγίζετε ή τοποθετείτε βαριά αντικείμενα στο καλώδιο ρεύματος. Κάτι τέτοιο θα μπορούσε να προκαλέσει την καταστροφή του καλωδίου και να οδηγήσει σε κίνδυνο ηλεκτροπληξίας ή πυρκαγιάς.
- Μην χρησιμοποιείτε το καλώδιο του ρεύματος αν έχει φθαρεί ή καταστραφεί.
- Φροντίστε να κρατάτε μόνο το άκρο του φιδιού του καλωδίου ρεύματος κατά την αποσύνδεση. Το επαναλαμβανόμενο τράβηγμα του καλωδίου μπορεί να προκαλέσει ζημιά στο καλώδιο.

Προφυλάξεις λειτουργίας

- Προστατέψτε τον εκτυπωτή από υγρασία και μην τον χρησιμοποιείτε αν το καλώδιο ρεύματος ή το βύσμα είναι ελαττωματικά.
- Ποτέ μην αγγίζετε ένα βύσμα ρεύματος με βρεγμένα χέρια.
- Μην τοποθετείτε τίποτα επάνω στον εκτυπωτή και μέσα στη θυρίδα εξόδου ετικετών.
- Μην τοποθετείτε κανέναν είδους αντικείμενο στον εκτυπωτή, το οποίο θα μπορούσε να προκαλέσει βλάβη στους μηχανισμούς ή στα ηλεκτρικά εξαρτήματα στο εσωτερικό του εκτυπωτή.
- Προσέξτε μην χυθούν υγρά οποιουδήποτε είδους στον εκτυπωτή.
- Μην χρησιμοποιείτε τον εκτυπωτή κοντά σε νερό ή σε περιβάλλοντα με υψηλή υγρασία.
- Μην χτυπήσετε ή αφήσετε τον εκτυπωτή να πέσει.

Προφυλάξεις καθαρισμού, μεταφοράς και αποθήκευσης

- Χρησιμοποιήστε ένα μαλακό, υγρό πανί για να καθαρίσετε το εξωτερικό του εκτυπωτή. Μην χρησιμοποιείτε χαρτομάντιλα ή χημικές ουσίες που μπορούν να καταστρέψουν την επιφάνεια.
- Ο εκτυπωτής έχει σχεδιαστεί με πρόσβαση στη διαδρομή χαρτιού, ώστε να μπορείτε να αντιμετωπίζετε πιθανές εμπλοκές ετικετών. Ανατρέξτε στην ενότητα **Εκκαθάριση εμπλοκών ετικετών** στη σελίδα 22 για οδηγίες σχετικά με την αποκατάσταση εμπλοκών ετικετών. Μην προσπαθήσετε να ανοίξετε το περίβλημα του εκτυπωτή ή να τον επισκευάσετε με οποιονδήποτε άλλο τρόπο. Για πληροφορίες σχετικά με την επισκευή του εκτυπωτή, επικοινωνήστε με την Υποστήριξη πελατών.

- Η θερμική κεφαλή εκτύπωσης ενδέχεται να ζεσταθεί πολύ κατά την εκτύπωση. Αν θέλετε να αφαιρέσετε μια ετικέτα εξαιτίας κάποιας εμπλοκής, αποσυνδέστε τον εκτυπωτή και περιμένετε αρκετό χρόνο μέχρι να μειωθεί η θερμοκρασία της κεφαλής εκτύπωσης.
- **ΠΡΟΣΟΧΗ:** Η λεπίδα κοπής είναι κοφτερή και είναι εκτεθειμένη κατά την πρόσβαση στη διαδρομή χαρτιού. Προσέξτε να μην αγγίξετε τη λεπίδα κοπής.
- Αυτός ο εκτυπωτής δεν περιέχει εξαρτήματα που επιδέχονται επισκευής από τον χρήστη. Μην επιχειρήσετε να επιδιορθώσετε από μόνοι σας τον εκτυπωτή. Η επισκευή θα πρέπει να εκτελείται από έναν ειδικά εκπαιδευμένο τεχνικό.