



**Brugervejledning**

**LEITZ<sup>®</sup>**  
**ICON<sup>™</sup>** MD  
SMART LABELING SYSTEM<sup>™</sup> MD

## **Copyright**

© 2017 Esselte IPR AB. Alle rettigheder forbeholdes.

Leitz, Leitz Icon, Smart Labeling System, Intelligent Label Cartridge er varemærker tilhørende Esselte IPR AB eller dets datterselskaber.

Mac, iPad, AirPrint og OS X er varemærker tilhørende Apple Inc., registreret i USA og andre lande.

iOS er et varemærke eller registreret varemærke tilhørende Cisco i USA og andre lande, og det anvendes i henhold til licens fra Apple.

Windows og Windows XP er registrerede varemærker tilhørende Microsoft Corporation i USA og andre lande.

Google og Google Play er varemærker tilhørende Google Inc.

Varemærkerne DYMO og DYMO Label er registrerede varemærker tilhørende Sanford, LP, og Esselte er ikke affilieret med, endosseret eller sponsoreret af Sanford, LP.

Varemærkerne DURABLE er et varemærke Hunke & Jochheim GmbH & Co. KG og Esselte er ikke affilieret med, endosseret eller sponsoreret af Hunke & Jochheim GmbH & Co. KG.

Ændret 10/2017

## Indholdsfortegnelse

<b>Om Leitz Icon Printer</b> .....	<b>6</b>
Lær din printer at kende .....	6
<b>Statusindikatorer</b> .....	<b>6</b>
Statusindikator for strøm .....	6
Statusindikator for trådløs forbindelse .....	6
Lær den intelligente etiketskassette at kende .....	7
Systemkrav .....	7
<b>Om softwaren</b> .....	<b>7</b>
<b>Kom godt i gang</b> .....	<b>7</b>
Installation af softwaren .....	7
Installation af softwaren .....	8
Installation af Leitz Icon-app'en .....	8
Tilslutning af strøm .....	8
Sådan sluttes printeren til din computer (Windows) .....	8
Sådan startes guiden Tilføj printer .....	8
Sådan tilsluttes printeren vha. USB .....	9
Sådan tilsluttes printeren vha. dit trådløse netværk .....	9
Sådan sluttes printeren til dit trådløse netværk vha. WPS .....	9
Sådan sluttes printeren til computeren vha. Leitz Icon guiden Tilføj printer .....	9
Sådan tilsluttes printeren vha. adgangspunkttilstanden (Soft AP) .....	10
Tilslutning af printeren til din computer (Mac) .....	10
Tilslutning af printeren via USB .....	10
Tilslutning af printeren via dit trådløse netværk .....	11
Tilslutning af printeren til dit trådløse netværk .....	11
Tilføjelse af printeren til din computer og installation af printerdriveren .....	11
Tilslutning af printeren via adgangspunkttilstand (Soft AP) .....	12

Ilægning af etiketter .....	13
<b>Udtagning af etiketter</b> .....	<b>14</b>
Udskrivning af etiketter .....	15
<b>Brug af Leitz Icon Control Panel</b> .....	<b>15</b>
Få adgang til Leitz Icon Control Panel .....	16
Tilslutning af printeren til dit trådløse netværk .....	16
Visning af printerstatus .....	17
Ændring af netværksindstillinger .....	17
Brug af AirPrint .....	17
Visning af etiketkassetteoplysninger .....	17
Ændring af brugernavn og adgangskode .....	17
<b>Brug af batteriet</b> .....	<b>18</b>
Tilslutning af batteriet .....	18
Opladning af batteriet .....	19
Afbrydelse af batteriet .....	19
<b>Vedligeholdelse af printeren</b> .....	<b>20</b>
<b>Fejlfinding</b> .....	<b>20</b>
Printerfejl .....	20
Afhjælpning af etiketstop .....	21
Nulstilling af printeren .....	21
Tilslutning til dit trådløse netværk .....	22
Udskrivning af etiketter .....	22
Ukorrekte etiketkassetteoplysninger .....	23
Sådan kontaktes kundesupport .....	23
<b>Tekniske oplysninger</b> .....	<b>24</b>
Tekniske specifikationer .....	24

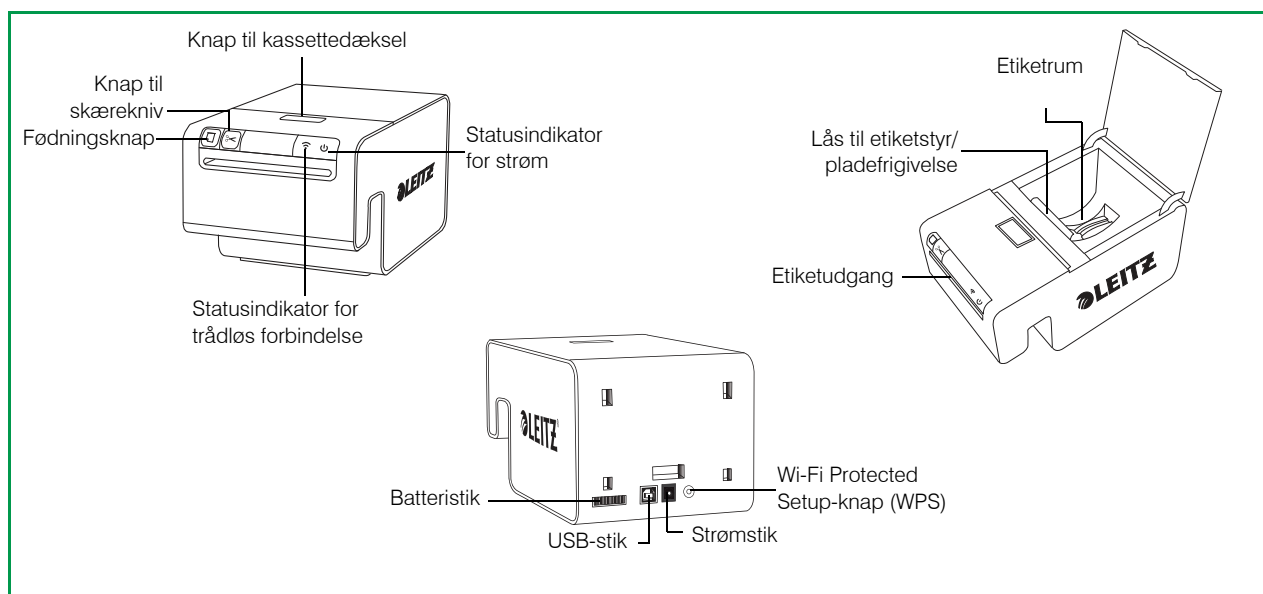
<b>Garanti og bortskaffelse</b> .....	25
<b>Garantivilkår og -betingelser</b> .....	25
<b>Bortskaffelse af gammelt udstyr</b> .....	25
<b>Overholdelse af lovgivningen</b> .....	26
<b>Software tilhørende tredjemand</b> .....	26
<b>Sikkerhedsoplysninger</b> .....	29
<b>Tilsluttet anvendelse</b> .....	29
<b>Forsigtighedsregler i forbindelse med installation</b> .....	29
<b>Forsigtighedsregler i forbindelse med betjeningen</b> .....	29
<b>Forsigtighedsregler i forbindelse med rengøring, transport og opbevaring</b> .....	29

## Om Leitz Icon Printer

Leitz Icon-printeren er den centrale enhed i dit Icon Smart Labeling-system. Med denne printer kan du udskrive en lang række etiketter, navne- og gæsteskilte, ringbindsetiketter, m.m. Da printeren kan beskære etiketter lige i den rette størrelse, kan du bruge en enkelt etiketkassette til at udskrive mange forskellige typer etiketter, hvilket minimerer behovet for at skifte kassette. Når du får behov for at skifte kassette, kan du vælge mellem papir eller selvklæbende plastiketiketter samt ikke-klæbende tyndt pap (til visitkort mv.). Alle etikettyper er tilgængelige i flere bredder til en række forskellige anvendelser.

Printeren tilsluttes din computer trådløst eller ved hjælp af det medleverede USB-kabel.

### Lær din printer at kende



### Statusindikatorer

Printeren har en statusindikator for strøm og en statusindikator for trådløs forbindelse. Disse to indikatorer viser printerens aktuelle status.

Se **Printerfejl** på side 20 for at få flere oplysninger om de printerfejl, der vises ved hjælp af statusindikatorerne.

#### Statusindikator for strøm

Statusindikatoren for strøm viser printerens strømstatus.

Statusindikator	Printerstatus
Konstant	Printeren modtager strøm
Svagt lysende	Printer er i dvaletilstand
Fra	Printeren modtager ikke strøm

#### Statusindikator for trådløs forbindelse

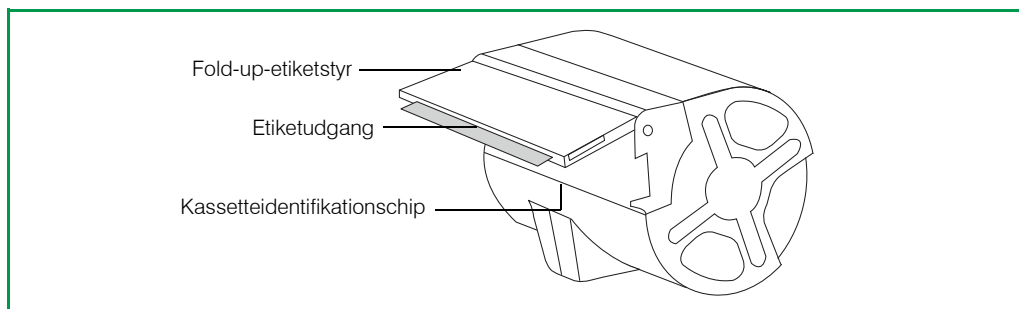
Statusindikatoren for trådløs forbindelse viser status for printerens trådløse forbindelse.

Statusindikator	Printerstatus
Konstant	Printer er tilsluttet trådløst
Blinker	WPS-tilslutning i gang

## Lær den intelligente etiketkassette at kende

Leitz Icon Intelligent Label Cartridges er lette at lægge i printeren, og de er genanvendelige\*. Hver kassette har et fold-up-etiketstyr, der åbnes ved ilægning og udskrivning af etiketter og lukkes for at beskytte etiketterne under opbevaring. Intelligent Label-kassetten benytter en særlig kassetteidentifikationschip, der sender oplysninger om etiketkassetten, såsom etiketternes type og størrelse, etiketkassettes kapacitet samt antal resterende etiketter, til softwaren.

**BEMÆRK** Undgå at berøre kassetteidentifikationschippet, da dette kan beskadige chippen. Hvis chippen bliver beskadiget, vil etiketkassetten muligvis ikke fungere korrekt.



\*Intelligent Label Cartridges er muligvis ikke genanvendelige i dit område.

## Systemkrav

Leitz Icon Software er tilgængelig for både Mac og Windows. Leitz Icon-app'en er desuden tilgængelig med henblik på at designe og udskrive etiketter fra mange iOS- og Android-enheder.

Operativsystem	Minimumssystemkrav
Windows	Windows 7 eller nyere
Mac	Mac OS X v10.7 eller nyere
iOS	Apple iOS 7 eller nyere
Android	Android OS 4.1.2 eller nyere

## Om softwaren

Yderligere oplysninger om Leitz Icon Software til Mac, Windows, iOS, eller Android finder du i **Leitz Icon Software Hjælp** (findes i menuen **Hjælp**).

## Kom godt i gang


Udfør fremgangsmåderne i de følgende afsnit for at komme i gang med at bruge din Leitz Icon-printer.

- **Installation af softwaren**
- **Tilslutning af strøm**
- **Sådan sluttes printeren til din computer (Windows)** eller **Tilslutning af printeren til din computer (Mac)**
- **Ilægning af etiketter**
- **Udskrivning af etiketter**

## Installation af softwaren

Besøg Leitz-webstedet på [www.leitz.com/icon/support](http://www.leitz.com/icon/support) for at downloade den nyeste version af softwaren eller Leitz Icon-app'en til iOS eller Android.

## Installation af softwaren

1. Download den nyeste version af Leitz Icon Software fra Leitz-webstedet.
2. Dobbeltklik på  for at starte installationsprogrammet.
3. Følg vejledningen på skærmen for at installere softwaren.

## Installation af Leitz Icon-app'en

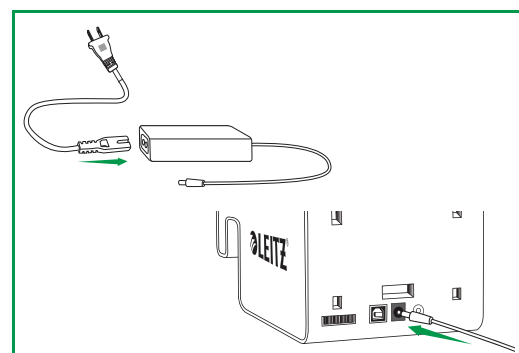
1. Åbn en webbrowser på din iOS- eller Android-enhed.
2. I adresselinjen skal du skrive **www.leitz.com/icon/support** for at besøge Leitz-webstedet.
3. Klik på linket for at downloade app'en fra App Store eller fra Google Play™.
  - Apple App Store eller Google Play starter automatisk og viser installationsskærbilledet for Leitz Icon-app'en.
4. Klik på **Installer**.

## Tilslutning af strøm

Printer får strøm via den medleverede AC-strømadapter og strømledningen.

1. Sæt strømledningen i strømadapteren.
2. Sæt strømadapteren strømstikket bag på printeren.
3. Sæt strømledningen i en tilgængelig stikkontakt.

Der findes et valgfrit, eksternt og genopladeligt batteri til brug af printeren som bærbar enhed. Se **Brug af batteriet** på side 18 for at få oplysninger om brug af det valgfrie batteri.



## Sådan slutes printeren til din computer (Windows)

Efter at downloade og installere softwaren, skal du sætte strøm til printeren (se **Tilslutning af strøm** på side 8).

**BEMÆRK** Softwareinstallationen skal være fuldført, inden du slutter printeren til din computer.

Du kan bruge guiden Tilføj printer for at slutte din Leitz Icon printer til computeren. Der er flere muligheder for tilslutning af Leitz Icon printeren til computeren.

- Tilslut printeren vha. USB
- Tilslut printeren vha. dit trådløse netværk
- Tilslut printeren vha. adgangspunkttilstand (Soft AP)


## Sådan startes guiden Tilføj printer

Efter at downloade og installere softwaren, bliver du bedt om at genstarte din computer. Når computeren genstarter, starter guiden Tilføj printer automatisk.

**BEMÆRK** Hvis guiden Tilføj printer ikke starter automatisk, kan du få adgang til guiden ved at starte Leitz Ikon softwaren og klikke på **Tilføj netværksprinter** i det dialogfelt, der vises.

Hvis du allerede har en Leitz Ikon printer tilsluttet computeren og ønsker at ændre tilslutningsmetoden eller tilføje en anden Leitz Ikon printer, kan du starte guiden Tilføj printer fra Leitz Ikon softwaren.

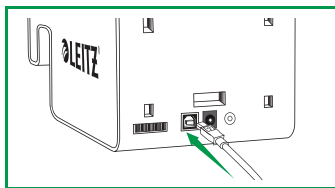
## Sådan startes guiden Tilføj printer fra Leitz Ikon softwaren

1. Klik på  for at starte Leitz Icon Software.
2. I menuen **Hjælp**, skal du klikke på **Tilføj printer**.



## Sådan tilsluttes printeren vha. USB

1. I **Guiden Tilføj printer**, skal du vælge **USB**, og derefter klikke på **Næste**.
2. Sæt USB-kablet i USB-stikket placeret bag på printeren.



3. Sæt den anden ende af USB-kablet i en tilgængelig USB-port på din computer.
4. Klik på **Luk** for at lukke **Guiden Tilføj printer**.

Den driver, der skal bruges til at udskrive fra printeren, er blevet installeret. Når installationen er fuldført, kan du udskrive din første etiket.

## Sådan tilsluttes printeren vha. dit trådløse netværk

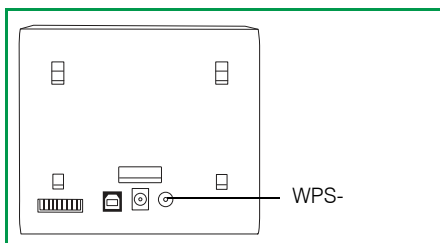
Du kan slutte printeren til dit trådløse netværk vha. af Leitz Icon guiden Tilføj printer eller vha. WPS (Wi-Fi Protected Setup).

### Sådan sluttes printeren til dit trådløse netværk vha. WPS

Du kan hurtigt slutte printeren til dit trådløse netværk vha. WPS.

**BEMÆRK** For at slutte printeren til dit trådløse netværk vha. WPS, skal du bruge en WPS-understøttet router.

1. Tryk på WPS-knappen placeret på bagsiden af printeren.  
Lyset for trådløs status begynder at blinke.



2. Tryk på WPS-knappen på din router inden for to minutter.  
Se routerdokumentationen for oplysninger om lokalisering af WPS-knappen.

Når printeren er sluttet til det trådløse netværk, holder det trådløse statuslys op med at blinke og lyser konstant grønt.

### Sådan sluttes printeren til computeren vha. Leitz Icon guiden Tilføj printer

1. I **Guiden Tilføj printer** skal du vælge **Wi-Fi**, og derefter klikke på **Næste**.
2. Vælg **Infrastruktur**, og klik derefter på **Næste**.
3. Klik på **Soft AP**, og klik derefter på **Næste**.
4. Fra listen over tilgængelige Wi-Fi adgangspunkter skal du vælge printer-IDet for den Leitz Icon printer, du vil tilslutte dit trådløse netværk, og derefter klikke på **Tilslut**.

Printer-IDet er formatteret som **ICON-xyyyzz** og findes på etiketten under bunden af din printer.

**BEMÆRK** Hvis mærkaten under bunden af printeren ikke indeholder printer-IDet, kan du bestemme printer-IDet vha. printerens MAC-adresse. I dette tilfælde er printer-IDet formatteret som **ICON-xyyyzz**, hvor xyyzyz er de sidste seks tegn i printerens MAC-adresse (findes på etiketten under bunden af din printer). Hvis din printers MAC-adresse er **MAC:00:1E:CO:13:13:A5**, er printer-IDet **ICON-1313A5**.

5. Indtast dit brugernavn og din adgangskode i felterne **Brugernavn** og **Adgangskode**.

Standardbrugernavnet og -adgangskoden er som følger.

**Brugernavn:** Admin

**Adgangskode:** password

6. Fra listen over tilgængelige trådløse netværk, skal du vælge dit trådløse netværk og derefter klikke på **Tilslut**.
7. Når du bliver bedt om det, skal du indtaste adgangskoden til dit trådløse netværk og derefter klikke på **OK**.  
Printeren er sluttet til dit trådløse netværk og føjet til computeren og er nu klar til udskrivning.

## Sådan tilsluttes printerens vha. adgangspunkttilstanden (Soft AP)

Printeren kan fungere som sit eget adgangspunkt eller Soft AP, og dermed tillade en direkte trådløs forbindelse mellem printerens og computeren. Vha. adgangspunkttilstanden kan du trådløst slutte printerens til din computer uden at oprette forbindelse til et eksisterende trådløst netværk.

### Sådan tilsluttes printerens vha. adgangspunkttilstanden

1. I **Guiden Tilføj printer** skal du vælge **Wi-Fi**, og derefter klikke på **Næste**.
2. Klik på **Soft AP**, og klik derefter på **Næste**.
3. Fra listen over tilgængelige Wi-Fi adgangspunkter skal du vælge printer-IDet for den Leitz Icon printer, du vil tilslutte dit trådløse netværk, og derefter klikke på **Tilslut**.  
Printer-IDet er formateret som **ICON-xyyzz** og findes på etiketten under bunden af din printer.

**BEMÆRK** Hvis mærkaten under bunden af printerens ikke indeholder printer-IDet, kan du bestemme printer-IDet vha. printerens MAC-adresse. I dette tilfælde er printer-IDet formateret som **ICON-xyyzz**, hvor xyyz er de sidste seks tegn i printerens MAC-adresse (findes på etiketten under bunden af din printer). Hvis din printers MAC-adresse er **MAC:00:1E:CO:13:13:A5**, er printer-IDet **ICON-1313A5**.

4. Indtast dit brugernavn og din adgangskode i felterne **Brugernavn** og **Adgangskode**.  
Standardbrugernavnet og -adgangskoden er som følger.

**Brugernavn:** Admin

**Adgangskode:** password

Nu er printerens klar til udskrivning.

## Tilslutning af printerens til din computer (Mac)

Der er flere tilgængelige muligheder for tilslutning af Leitz Icon-printerens til din computer.

- Tilslut printerens via USB
- Tilslut printerens via dit trådløse netværk
- Tilslut printerens via adgangspunkttilstand (Soft AP)

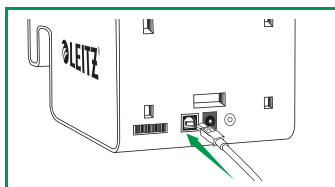
**BEMÆRK** Softwareinstallationen skal være fuldført, inden du slutter printerens til din computer.

### Tilslutning af printerens via USB

Efter at have overført og installeret softwaren skal du slutte strømmen til printerens (se **Tilslutning af strøm**) og sætte USB-kablet i din computer.

**BEMÆRK** Softwareinstallationen skal være fuldført, inden du slutter printerens til din computer.

1. Sæt USB-kablet i USB-stikket, der er placeret bag på printerens.



2. Sæt den anden ende af USB-kablet i en tilgængelig USB-port på din computer.

Den driver, der skal bruges til at udskrive fra printerens, er blevet installeret. Når installationen er fuldført, kan du udskrive din første etiket.

## Tilslutning af printeren via dit trådløse netværk

Tilslutning af printeren til din computer via dit trådløse netværk er en proces i to trin.

1. Tilslut printeren til dit trådløse netværk
2. Føj printeren til din computer, og installer printerdriveren.

## Tilslutning af printeren til dit trådløse netværk

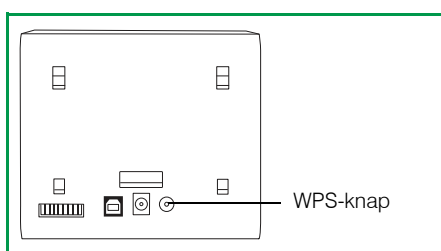
Du kan slutte printeren til dit trådløse netværk ved hjælp af WPS (Wi-Fi Protected Setup) eller Leitz Icon Control Panel.

### Tilslutning af printeren til dit trådløse netværk ved hjælp af WPS

Du kan hurtigt slutte printeren til dit trådløse netværk ved hjælp af WPS.

**BEMÆRK** Hvis du vil slutte printeren til dit trådløse netværk ved hjælp af WPS, skal du bruge en router med WPS-understøttelse.

1. Tryk på WPS-knappen bag på printeren.  
Statusindikatoren for trådløs tilstand begynder at blinke.



2. Tryk på WPS-knappen på din router inden for to minutter.  
Se dokumentationen til din router for at få oplysninger om, hvordan du finder WPS-knappen.

Når printeren er forbundet til dit trådløse netværk, holder statusindikatoren for trådløs tilstand op med at blinke og lyser i stedet for konstant grønt.

### Tilslutning af printeren til dit trådløse netværk ved hjælp af Leitz Icon Control Panel

Leitz Icon-printeren indeholder en indbygget webserver. Webserveren vises i din webbrowser som Leitz Icon Kontrolpanel. Hvis din router ikke understøtter WPS, eller hvis du har problemer med at slutte printeren til dit trådløse netværk ved hjælp af WPS, kan du bruge Leitz Icon Control Panel til at forbinde printeren til dit trådløse netværk. For yderligere oplysninger om tilslutning af printeren til dit trådløse netværk vha. Leitz Icon Control Panel (Leitz Icon kontrolpanelet), se **Tilslutning til dit trådløse netværk** på side 22.

## Tilføjelse af printeren til din computer og installation af printerdriveren

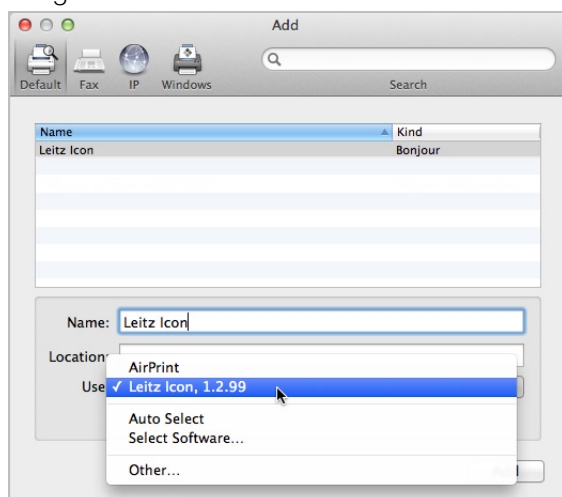
Når du har sluttet printeren til dit trådløse netværk, skal du føje printeren til din computer og installere printerdriveren.

### Tilføjelse af printeren til din computer og installation af printerdriveren

1. Start **Systemindstillinger**.
2. Klik på **Print & Scan** under **Hardware**.
3. Klik på **+** under printerlisten, og klik derefter på **Tilføj printer eller scanner**.  
Dialogboksen Tilføj vises.
4. Klik på **Leitz Icon** i listen med tilgængelige printere.  
**Type**-kolonnen bør nu vise Bonjour.

5. Gør et af følgende i listen **Brug**:

- Vælg **Leitz Icon**.



**BEMÆRK** Hvis der vises mere end én Leitz Icon-version i listen, skal du vælge den nyeste version.

- Hvis **Leitz Icon** ikke bliver vist i listen, skal du gøre følgende:
  - a. Klik på **Vælg software**.
  - b. Klik på **Leitz Icon** i dialogboksen **Printersoftware**.
  - c. Klik på **OK**.

6. (**Valgfrit**) I boksen **Navn** skal du skrive et nyttigt, genkendeligt navn for printeren, f.eks. **Simons Leitz Icon**.

7. (**Valgfrit**) I boksen **Placering** skal du angive printerens placering, f.eks. **Simons kontor**.

8. Klik på **Tilføj**.

Printeren føjes til printerlisten og er nu tilgængelig for udskrivning.

## Tilslutning af printeren via adgangspunkttilstand (Soft AP)

Printeren kan fungere som sit eget adgangspunkt – eller Soft AP – hvilket muliggør en direkte trådløs forbindelse mellem printeren og din computer. Ved at bruge adgangspunkttilstand kan du forbinde printeren trådløst til din computer uden at oprette forbindelse til et eksisterende trådløst netværk.

### Sådan tilsluttes printeren via adgangspunkttilstand

1. Søg efter tilgængelige trådløse netværk på din computer.  
Se dokumentationen til din computer for at finde oplysninger om, hvordan du søger efter trådløse netværk.
2. Vælg dit printer-id på listen med tilgængelige netværk.  
Printer-id'et er formateret som **ICON-xyyyzz**, og du kan finde det på mærkaten i bunden af printeren.

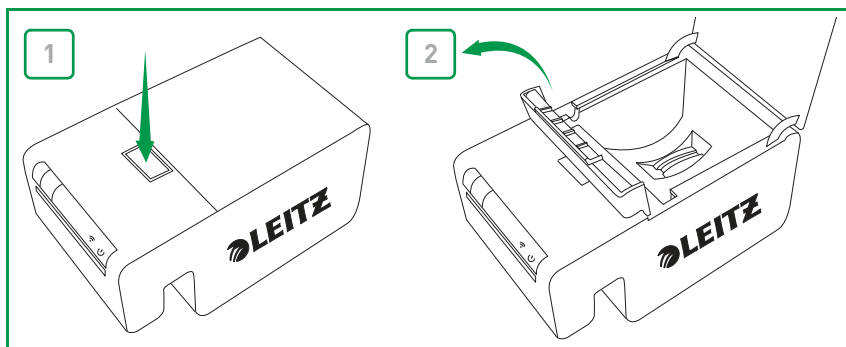
**BEMÆRK** Hvis mærkaten i bunden af printeren ikke indeholder printer-id'et, kan du bestemme printer-id'et ved hjælp af printerens MAC-adresse. I dette tilfælde er printer-id'et formateret som **ICON-xyyyzz**, hvor xyyzz er de sidste seks tegn af printerens MAC-adresse (findes på mærkaten i bunden af printeren). Hvis din printers MAC-adresse er **MAC:00:1E:CO:13:13:A5**, er printer-id'et **ICON-1313A5**.

3. Klik på **Deltag** eller **Tilslut**.

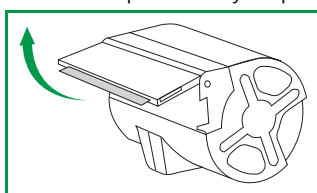
Nu kan printeren udskrive.

## Ilægning af etiketter

1. Tryk på knappen øverst på printeren for at åbne kassettedækslet.
2. Løft låsen til etiketstyret som vist.

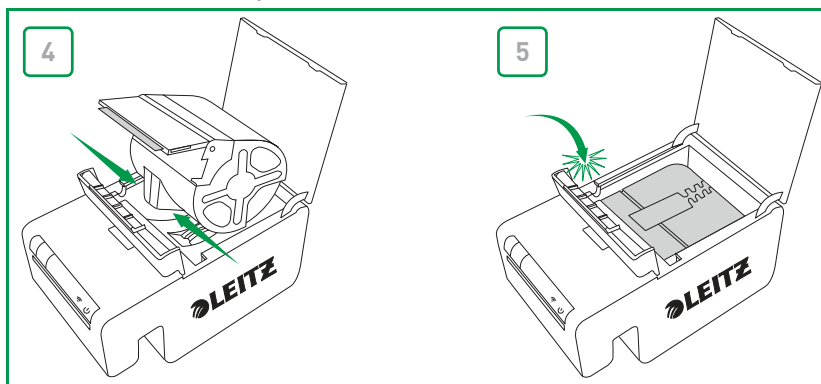


3. Åbn fold-up-etiketstyret på etiketkassetten.



**BEMÆRK** Undgå at berøre kassetteidentifikationschipsen, da dette kan beskadige chipsen. Hvis chipsen bliver beskadiget, vil etiketkassetten muligvis ikke fungere korrekt.

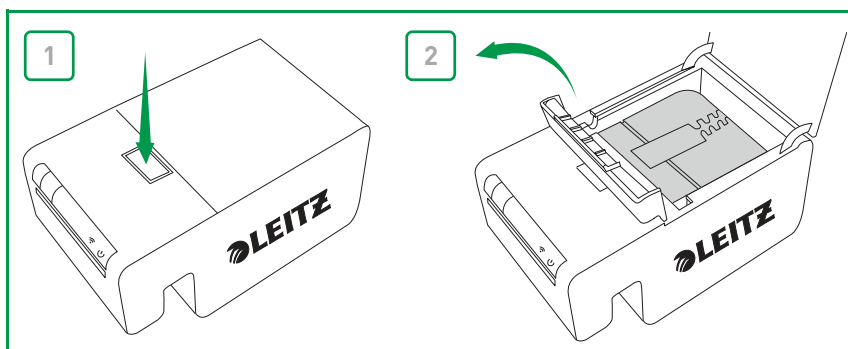
4. Anbring kassetten i printeren som vist.  
Sørg for, at kassetten er centreret og sidder forsvarligt i printeren.
5. Sænk låsen til etiketstyret.



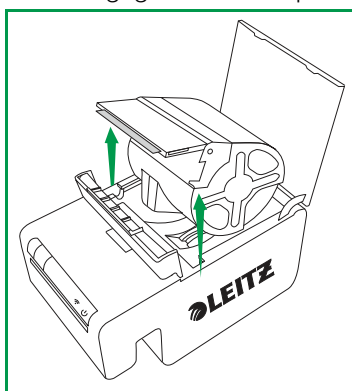
6. Luk kassettedækslet.  
Printeren fører automatisk etiketterne frem til startpositionen.

## Udtagning af etiketter

1. Med strømmen tilsluttet skal du trykke på knappen øverst på printeren for at åbne kassettedækslet. Etiketterne trækkes tilbage ind i kassetten.
2. Løft låsen til etiketstyret som vist.

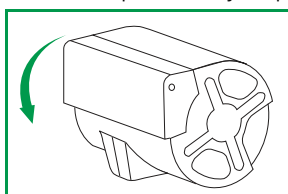


3. Løft forsigtigt kassetten op af etiketrummet.



**BEMÆRK** Undgå at berøre kassetteidentifikationschippet, da dette kan beskadige chippen. Hvis chippen bliver beskadiget, vil etiketkassetten muligvis ikke fungere korrekt.

4. Luk fold-up-etiketstyret på etiketkassetten.

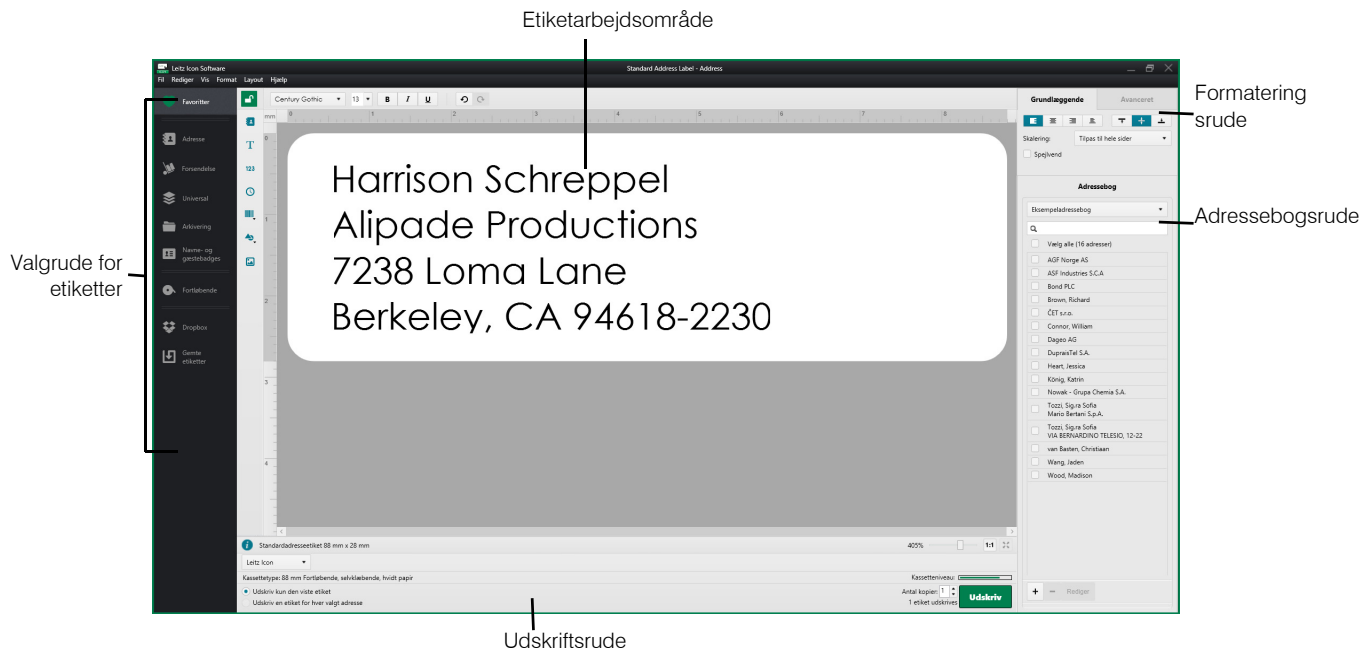


**BEMÆRK** Tryk ikke etiketterne tilbage i etiketkassetten. Hvis du gør det, kan det beskadige etiketterne, gøre dem ubrugelige eller de kan komme til at sidde fast inde i printeren. Hvis der stikker etiketter ud af etiketudgangen, skal du bruge en saks til at afskære de overskydende etiketter. Hvis dette er et tilbagevendende problem, kan det betyde, at du skal bruge renskortet til at rense papirafgangen.


## Udskrivning af etiketter

Med Leitz Icon printer kan du udskrive en lang række selvklæbende etiketter samt ikke-klæbende navne- og gæsteskilte, ringbindsetiketter og aftalekort.

Yderligere oplysninger om udskrivning af etiketter ved hjælp af Leitz Icon Software finder du i **Leitz Icon Software Hjælp** (findes i menuen **Hjælp**).



### Sådan udskrives en etiket

1. Klik på  for at starte Leitz Icon Software.
2. I valgruden for etiketter skal du klikke på den etiketkategori, der indeholder den type etiket, du vil oprette. Valgruden for etiketter udvides og viser etikettyperne for den valgte kategori.
3. Klik på den etikettype, som du vil oprette. Valgruden for etiketter udvides igen og viser de tilgængelige skabeloner for den valgte etikettype.
4. Klik på den etiketskabelon, som du vil bruge til at oprette din etiket. Den valgte etiket vises i etiketarbejdsområdet.
5. Klik én gang på den viste etiket, og skriv teksten til etiketten.
6. Brug eventuelt formateringsruden til at ændre tekstformateringen.
7. Klik på **Udskriv** for at udskrive etiketten.

## Brug af Leitz Icon Control Panel

Du kan bruge Leitz Icon Control Panel til at slutte printeren til dit trådløse netværk, få vist og ændre for dine forbindelses- og AirPrint-indstillinger, få vist printerstatus og få vist oplysninger om den etiketkassette, der er sat i printeren.

Se **Tilslutning af printeren til dit trådløse netværk** på side 16 for at få oplysninger om, hvordan du bruger Leitz Icon Kontrolpanel til at slutte printeren til dit trådløse netværk.

## Få adgang til Leitz Icon Control Panel

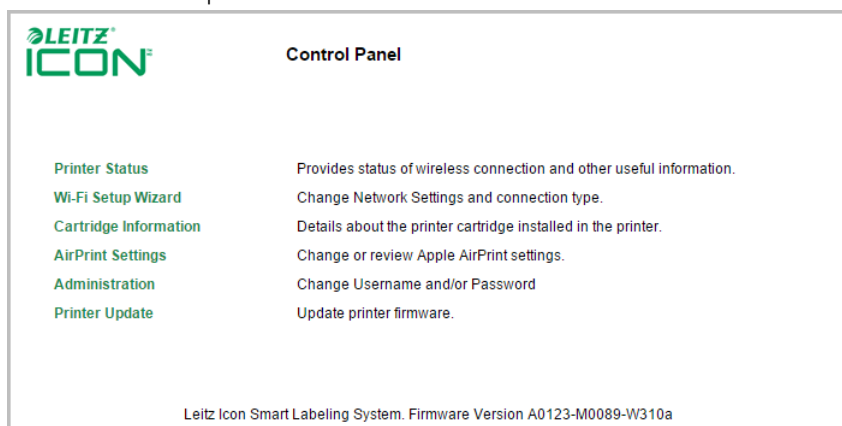
Du kan få adgang til Leitz Icon Kontrolpanel fra enhver webbrowser.

### Sådan får du adgang til Leitz Icon Control Panel

1. Søg efter tilgængelige trådløse netværk på din computer.  
Se dokumentationen til din computer for at finde oplysninger om, hvordan du søger efter trådløse netværk.
2. Vælg dit printer-id på listen med tilgængelige netværk.  
Printer-id'et er formateret som **ICON-xyyzz**, og du kan finde det på mærkaten i bunden af printeren.

**BEMÆRK** Hvis mærkaten i bunden af printeren ikke indeholder printer-id'et, kan du bestemme printer-id'et ved hjælp af printerens MAC-adresse. I dette tilfælde er printer-id'et formateret som **ICON-xyyzz**, hvor xyyzz er de sidste seks tegn af printerens MAC-adresse (findes på mærkaten i bunden af printeren). Hvis din printers MAC-adresse er **MAC:00:1E:CO:13:13:A5**, er printer-id'et **ICON-1313A5**.

3. Klik på **Deltag** eller **Tilslut**.
4. Når du har oprettet forbindelse, skal du starte en webbrowser på din computer.
5. Skriv **192.168.1.1** i adresselinjen, og tryk på **Enter**.
6. Indtast dit brugernavn og din adgangskode i boksene **Brugernavn** og **Adgangskode**.  
Standardbrugernavnet og -adgangskoden er som følger.  
**Brugernavn:** Admin  
**Adgangskode:** password  
Se **Ændring af brugernavn og adgangskode** på side 17 for at få oplysninger om, hvordan du ændrer brugernavn og adgangskode.
7. Klik på **OK**.  
Leitz Icon Kontrolpanel vises.



## Tilslutning af printeren til dit trådløse netværk

1. Klik på guiden **Trådløs opsætning**.
2. Klik på **Opret forbindelse til eksisterende netværk**.  
Siden Vælg det trådløse netværk bliver vist.
3. Vælg dit trådløse netværk på listen **Tilgængelige netværk**.
4. Hvis du bliver bedt om det, skal du indtaste din adgangskode til netværket og derefter klikke på **OK**.
5. Klik på **Næste**.  
Siden med forbindelsesindstillinger vises med de mest almindelige standardindstillinger valgt.
6. Medmindre du udfører en avanceret installation, hvor der kræves en specifik, statisk IP-adresse, skal du klikke på **Næste** for at bruge standardindstillingerne.
7. På siden **Bekræft og opret forbindelse** skal du klikke på **Opret forbindelse**.  
Når printeren opretter forbindelse til det valgte netværk, vil du måske høre en lyd, mens printeren nulstilles. På samme tidspunkt vil den trådløse forbindelse fra computeren til printeren blive afbrudt, og du skal genoprette forbindelsen fra din computer til det trådløse netværk.
8. Luk Leitz Icon Kontrolpanel.



## Visning af printerstatus

Siden Printerstatus viser netværksstatus og -indstillinger for printeren.

### Sådan vises printerstatus

- Klik på **Printerstatus** i Leitz Icon Control Panel, Siden Printerstatus vises.

## Ændring af netværksindstillinger

Du kan ændre netværksindstillingerne ved hjælp af guiden Printeropsætning.

### Sådan ændres netværksindstillingerne

1. Klik på **Guiden Trådløs opsætning** i Leitz Icon Control Panel, Guiden Printeropsætning starter og leder dig igennem processen med at ændre indstillingerne.
2. Følg instruktionerne i guiden for at ændre dine netværksindstillinger.
3. Klik på **Tilslut** for at gemme ændringerne og oprette forbindelse til netværket ved hjælp af de nye indstillinger.

## Brug af AirPrint

Du kan bruge AirPrint til at udskrive på Leitz Icon printer fra din iOS-enhed. AirPrint er aktiveret som standard. Du kan ændre AirPrint-indstillinger eller deaktivere AirPrint ved hjælp af Leitz Icon Control Panel.

**BEMÆRK** Hvis du vil konfigurere din printer med AirPrint, skal den først være sluttet til dit trådløse netværk.

### Sådan ændres AirPrint-indstillingerne

1. Klik på **AirPrint-indstillinger** i Leitz Icon Control Panel, Siden AirPrint-indstillinger vises.
2. Foretag eventuelle ændringer af netværksindstillingerne.

**BEMÆRK** En almindelig ændring i forbindelse med AirPrint-indstillingerne er at ændre printernavnet, hvis printerens benyttes på en placering, hvor der er flere Leitz Icon-printere i brug. Dette gør det lettere at identificere din Leitz Icon-printer

3. Klik på **Gem**.

### Sådan deaktiveres AirPrint på printeren

- I Leitz Icon Control Panel skal du fjerne markeringen i afkrydsningsfeltet **Aktivér AirPrint for at tillade udskrivning fra iPhone/iPad og andre iOS-enheder**.

## Visning af etiketkassetteoplysninger

Du kan få vist oplysninger om den etiketkassette, der aktuelt er sat i printerens, f.eks. oplysninger om type og størrelse på etiketterne, etiketkassetens kapacitet, antallet af resterende etiketter og det varenummer, der skal bruges til genbestilling af etiketter.

### Sådan vises etiketkassetteoplysninger

- Klik på **Kassetteoplysninger** i Leitz Icon Control Panel, Siden Kassetteoplysninger vises.

## Ændring af brugernavn og adgangskode

Du kan ændre det brugernavn og den adgangskode, der bruges til at logge på Leitz Icon Kontrolpanel. Det anbefales at ændre brugernavn og adgangskode.

Standardbrugernavnet og -adgangskoden er som følger.

**Brugernavn:** Admin

**Adgangskode:** password

### Sådan ændres brugernavn og adgangskode

1. Klik på **Administration** i Leitz Icon Kontrolpanel, Siden Administration vises.
2. Angiv et nyt brugernavn i boksen **Nyt loginnavn**.
3. Angiv en ny adgangskode i boksen **Ny adgangskode**.
4. Angiv den nye adgangskode igen i boksen **Bekræft adgangskode**.
5. Klik på **Gem**.

## Brug af batteriet

Der findes et valgfrit, eksternt og genopladeligt batteri (reservedelsnummer 7002-00-00) til brug sammen med printeren, når den anvendes bærbar enhed. Besøg Leitz-webstedet på [www.leitz.com/icon](http://www.leitz.com/icon) for at få oplysninger om bestilling af det valgfrie batteri.

### Tilslutning af batteriet

Batteriet tilsluttes bag på printeren. De fire styr på batteriet hjælper med at justere batteriet, så det sikkert kan tilsluttes printeren.

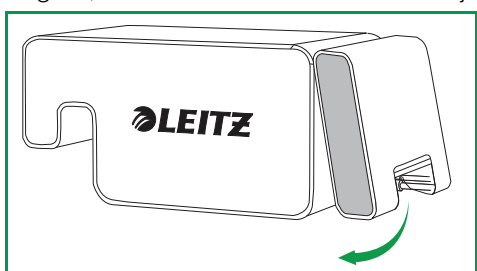
#### Sådan tilsluttes batteriet

1. Tip batteriet, og lad de øverste kroge glide ind i de to øverste åbninger bag på printeren som vist.



2. Rotér bunden af batteriet nedad imod bunden af printeren, indtil de nederste styr på batteriet er justeret med de nederste to åbninger bag på printeren.

Sørg for, at stikket i batteriets nederste hjørne er justeret med batteristicket bag på printeren.



3. Tryk forsigtigt bunden af batteriet ind imod printeren, indtil batteriet klikker på plads.



## Opladning af batteriet

Batteriet oplades, når det er sluttet til printeren, og printeren er sluttet til en strømkilde. Opladningen standser midlertidigt, når der udskrives. Batteriet kan bruges bærbart i ca. 12 timer, og det kan udskrive op til 1200 adresseetiketter på en enkelt opladning. Batteriets opladningsniveau vises i udskriftsruden i Leitz Icon-softwaren og kan også ses på siden Printerstatus i Leitz Icon Kontrolpanel. Se **Visning af printerstatus** på side 17 for at få oplysninger om visning af printerstatus i Kontrolpanel.

### Sådan oplades batteriet

1. Slut batteriet til printeren som beskrevet i **Tilslutning af batteriet**.
2. Sæt strømledningen i strømadapteren.
3. Sæt strømadapteren strømskikket bag på printeren.
4. Sæt strømledningen i en tilgængelig stikkontakt.

## Afbrydelse af batteriet

Når batteriet ikke er sluttet til printeren, skal det opbevares på et køligt, tørt sted.

### Sådan afbrydes batteriet

1. Grib fat om batteriet med tommelfingeren øverst og en eller flere fingre på batterilåsen.



2. Pres batterilåsen åben, og tip den nederste ende af batteriet væk fra printeren som vist.



3. Rotér bunden af batteriet opad og væk fra printeren, og træk derefter den øverste del af batteriet væk fra printeren for helt at afbryde batteriet.



## Vedligeholdelse af printeren

Leitz Icon printer kræver meget lidt vedligeholdelse. Af og til får du måske brug for at rengøre etiketrummet, det udvendige ar printeren og papirafgangen.

Hvis du oplever, at udskrifterne er lysere end normalt, eller hvis der stikker etiketter ud fra etiketkassetten, når kassetten fjernes fra printeren, skal du bruge det medfølgende renskort til at rense papirafgangen.

### Sådan rengøres etiketrummet

1. Tryk på knappen øverst på printeren for at åbne kassettedækslet.
2. Aftør etiketrummet med en ren, tør, fnugfri klud.

### Sådan rengøres printerens yderside


- Aftør etiketrummet med en blød, fugtig klud.

**BEMÆRK** Benyt ikke renseservietter eller kemiske substanser, som kan beskadige printerens overflade.

### Sådan bruges renskortet

1. Tryk på knappen øverst på printeren for at åbne kassettedækslet.
2. Fjern etiketkassetten som beskrevet i **Udtagning af etiketter** på side 14.
3. Med låsen til etiketstyret i åben position skal du sætte renskortet ca. 3 cm ind i etiketfødningsindgangen .
4. Luk låsen til etiketstyret.

**BEMÆRK** Sørg for, at kassettedækslet er åbent, mens du bruger renskortet.

5. Tryk på og hold  nede, indtil renskortet kommer ud af etiketudgangen.
6. Vend renskortet, og gentag trin 3-5.

## Fejlfinding

Dette afsnit indeholder oplysninger om, hvad du skal gøre, hvis der opstår problemer med printeren. Hvis du har brug for yderligere hjælp, er du velkommen til at besøge kundesupport-sektionen på Leitz-webstedet på [www.leitz.com/icon/support](http://www.leitz.com/icon/support).

### Printerfejl

Ud over at vise strømstatus og status for trådløs forbindelse kan printerens statusindikatorer også vise printerfejl og andre oplysninger.

Fejl/Status	Statusindikator for strøm	Statusindikator for trådløs forbindelse
Printer løbet tør for papir eller Ilægning af etiketter mislykkedes	Blinker 1 gang pr. sekund	Som normalt; angiver trådløs status
Papirstop ved skærekniv	Begge statusindikatorer blinker samtidig 2 gange i sekundet	
Etiketkassette er ugyldig eller kan ikke læses	Statusindikatorerne blinker skiftevis; hver indikator blinker 1 gang pr. sekund	
WPS-tilslutning i gang	Til (konstant)	Blinker 1 gang pr. sekund

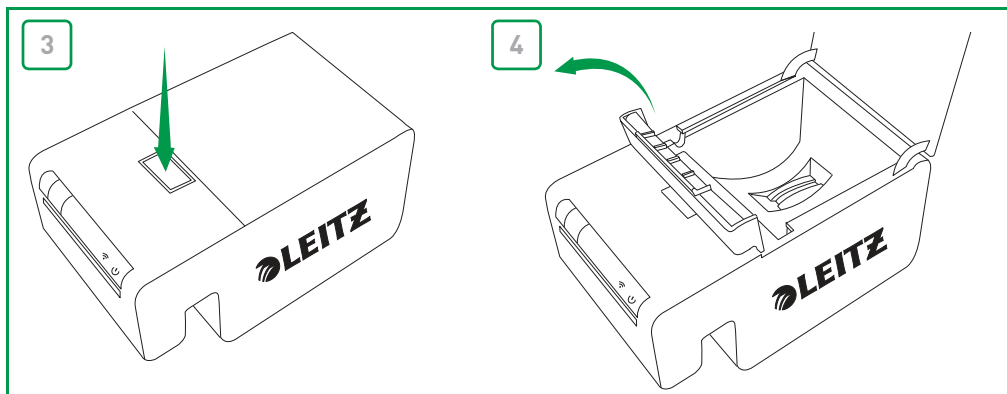
Oplysninger om strømstatus og status for trådløs forbindelse finder du i **Statusindikatorer** på side 6.

## Afhjælpning af etiketstop

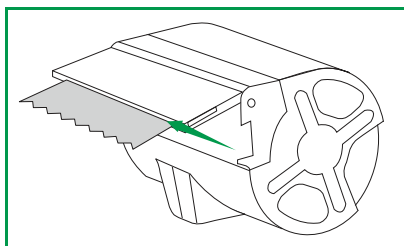
Låsen til etiketstyret fungerer også som pladefrigivelse.

### Sådan afhjælpes et etiketstop

1. Tag strømledningen og batteriet ud af printeren for at koble den helt fra strømnettet.
2. Fjern etiketter, der eventuelt allerede er blevet ført ud gennem etiketudgangen.
3. Tryk på knappen øverst på printeren for at åbne kassettedækslet.
4. Løft låsen til etiketstyret/pladefrigivelsen som vist.



5. Tag etiketkassetten ud af etiketrummet, og fjern udskudte etiketter fra etiketfødningsindgangen.
6. Brug en saks til at afskære eventuelle etiketter, der kommet ud af etiketkassetten.



Hvis du tror, at en del af en etiket sidder fast i printeren, kan du få adgang pladen og skærekniven ved at fjerne frontpanelet fra printeren. Se videoen på [www.leitz.com/icon/support](http://www.leitz.com/icon/support) for at få vejledning til, hvordan du fjerner printerpanelet.

**FORSIGTIG** Skærekniven bliver eksponeret, når printerens frontpanel er fjernet. Bladet er ekstremt skarpt. Vær forsigtig, når du arbejder med eller i nærheden af skærekniven.

## Nulstilling af printeren

Du kan nulstille printeren til standardindstillingerne. Når du nulstiller printeren, stilles alle indstillinger tilbage til standardindstillingerne. Alle indstillinger, inkl. trådløse indstillinger, som du har ændret, vil gå tabt.

### Sådan nulstilles printeren

1. Tag strømledningen og batteriet ud af printeren for at koble den helt fra strømnettet.
2. Med printeren frakoblet skal du trykke på og holde WPS-knappen bag på printeren nede og slutte strømledningen til printeren igen.
3. Fortsæt med at holde WPS-knappen nede i fem sekunder, og slip så knappen.

## Tilslutning til dit trådløse netværk

Hvis dit trådløse netværk ikke bliver vist på listen med tilgængelige netværk, når du kører Guiden Trådløs opsætning via Leitz Icon Kontrolpanel (se **Tilslutning af printeren til dit trådløse netværk** på side 16), skal du kontrollere følgende:

- En trådløs router understøtter mange kanaler. Skønt alle dele af verden understøtter kanalerne 12 og 13, så understøtter Leitz Icon-printeren kun kanalerne 1-11. Gå til de trådløse indstillinger for din router, og kontroller, at din router ikke er indstillet til kanal 12 eller 13. Hvis det er tilfældet, skal du ændre indstillingerne, så routeren bruger en kanal mellem 1 og 11. Bemærk, at alle andre enheder i netværket automatisk vil tilpasse sig denne ændring uden at behøve yderligere opsætning.

Hvis den oprindelige trådløse forbindelse er blevet etableret, men er gået tabt, skal du kontrollere følgende:

- Standardindstillingen for nogle routere er at afbryde enheder efter en bestemt tidsperiode. Gå til opsætningsmenuen for din router, og deaktivér funktionen for afbrydelse af passive enheder eller sessionstime-out. Denne indstilling kan have et andet navn afhængigt af den routertype, du anvender.

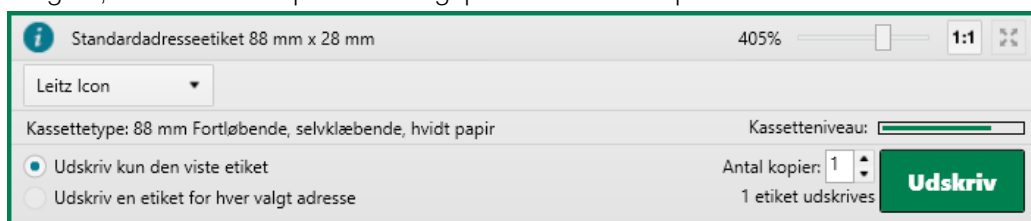
## Udskrivning af etiketter

Hvis du har problemer med at skrive ud, skal du kontrollere, at udskriftsknappen i softwaren er grøn.



Hvis udskriftsknappen ikke er grøn, kan softwaren ikke kommunikere med printeren. Kontroller følgende:

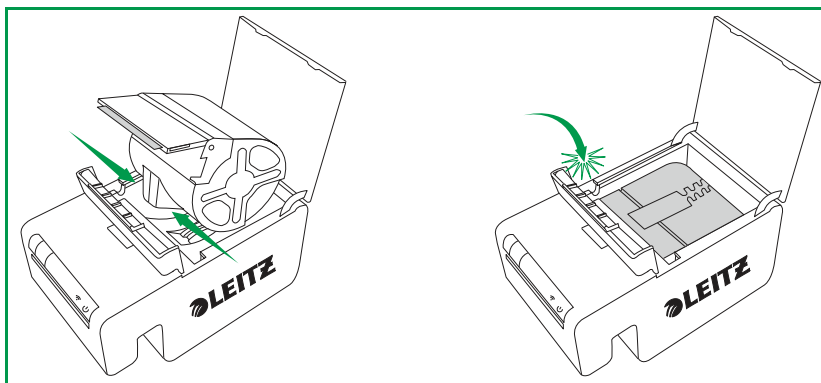
- Sørg for, at der er sluttet strøm til printeren.
- Sørg for, at den korrekte printer er valgt på rullelisten med printere.



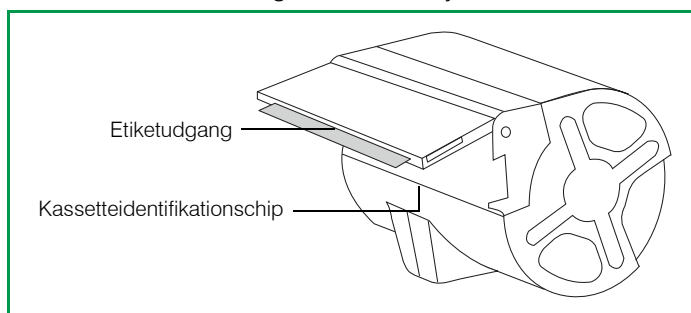
- Et gammelt udskriftsjob blokerer muligvis udskift-spooleren. Kontroller din printerstatus i Windows- eller Mac-printerindstillingerne.
- Hvis printeren er tilsluttet via USB-kabel, skal du sørge for, at kablet er korrekt tilsluttet. Se **Sådan tilsluttes printeren vha. USB** på side 9 for yderligere oplysninger.
- Hvis printeren er tilsluttet via dit trådløse netværk, skal du se efter dit printer-id på listen med tilgængelige netværk. Hvis du kan se dit printer-id, er printeren ikke længere sluttet til dit trådløse netværk, og den skal tilsluttes igen. I de fleste tilfælde tilsluttes printeren automatisk igen, hvis du afbryder strømmen til printeren og derefter tilslutter strømmen igen. Hvis afbrydelse og tilslutning af strømmen ikke medfører, at printeren bliver tilsluttet igen, skal du selv tilslutte den. Se en af følgende for yderligere oplysninger
  - **Sådan sluttes printeren til din computer (Windows)** på side 8
  - **Tilslutning af printeren til din computer (Mac)** på side 10
- Hvis printeren er tilsluttet ved hjælp af adgangspunkttilstand (Soft AP), skal du sørge for, at din computer er sluttet til det trådløse netværk, der er angivet af dit printer-id. Se en af følgende for yderligere oplysninger:
  - Windows: **Sådan tilsluttes printeren vha. USB** på side 9
  - Mac: **Tilslutning af printeren via adgangspunkttilstand (Soft AP)** på side 12
- Kontroller, at printerdriveren er konfigureret korrekt til printeren. Se **Tilføjelse af printeren til din computer og installation af printerdriveren** på side 11 for yderligere oplysninger.

Hvis udskriftsknappen er grøn, men etiketkassetteoplysningerne ikke bliver vist, skal du kontrollere følgende:

- Sørg for, at kassetten er monteret korrekt i etiketrummet, og at låsen til etiketstyret er i helt lukket position.



- Sørg for, at etiketterne flugter med etiketudgangen på etiketkassetten.
- Sørg for, at kassetteidentifikationschippet findes og ikke er beskadiget. Hvis chippen mangler eller et gået i stykker, vil etiketkassetten ikke fungere. Isæt en ny etiketkassette.



- Sørg for, at kassetten er monteret med kassetteidentifikationschippet korrekt placeret mod identifikationschiplæseren (sænkningen med de tre guldtappe).
- Sørg for, at der ikke blokeres for etiketterne i papirafgangen.

## Ukorrekte etiketkassetteoplysninger

Hvis de etiketkassetteoplysninger, der vises i softwaren, angiver, at etiketkassetten er tom, men du mener, at der stadig er resterende etiketter, skal du kontrollere følgende:

- Kontroller oplysningerne om din etiketkassette i Leitz Icon Kontrolpanel. Se **Visning af etiketkassetteoplysninger** på side 17 for yderligere oplysninger.
- Åbn og luk kassettedækslet, og kontroller derefter kassetteoplysningerne igen.
- Genstart din computer, og kontroller derefter kassetteoplysningerne igen.

## Sådan kontaktes kundesupport

Besøg Leitz-webstedet på [www.leitz.com/icon/support](http://www.leitz.com/icon/support) for at få oplysninger om, hvordan du kontakter kundesupport.

## Tekniske oplysninger

### Tekniske specifikationer

Følgende tabel viser de tekniske specifikationer for Leitz Icon printer.

<b>Strøm</b>		24 V DC, 4 A	
<b>Printertype</b>		Direkte termisk	
<b>Opløsning</b>		300 DPI (Dots Per Inch)	
<b>Udskriftsbredde:</b>		960 punkter (81,3 mm/3,2 tommer)	
<b>Maksimal papirbredde</b>		91 mm (3,58 tommer)	
<b>Grænseflade</b>	Wi-Fi	2,4GHz, 802.11b/g	
	USB	Full Speed USB 2.0 Printer Class Device	
<b>Maksimal udskrivningshastighed</b>		200 etiketter pr. minut (4-linjers standardadresseetiket via USB-forbindelse)	
<b>Driftscyklus</b>	Printer	2000 etiketter pr. time	
	Skærekniv	1800 afskæringer pr. time	
<b>Størrelse</b>	Printer	Højde	112,25 mm (4,42 tommer)
		Bredde	128,85 mm (5,07 tommer)
		Dybde	217,25 mm (8,55 tommer)
	Batteri	Højde	111,25 mm (4,38 tommer)
		Bredde	128,85 mm (5,07 tommer)
		Dybde	49,54 mm (1,95 tommer)
	Printer med tilsluttet batteri	Højde	112,25 mm (4,42 tommer)
		Bredde	128,85 mm (5,07 tommer)
		Dybde	257,75 mm (10,15 tommer)
<b>Vægt</b>	Printer	1,27 kg	
	Batteri	502 g	



## Garanti og bortskaffelse

ESSELTE yder 2 års garanti på Leitz Icon Smart labelsystem regnet fra købsdatoen.

\*Denne garanti kan udvides med et år efter registrering på: [www.leitz.com/icon](http://www.leitz.com/icon)

I tilfælde af problemer eller spørgsmål bedes du kontakte:

ESSELTE A/S

Slåenvej 1

8900 Randers

DANMARK

Att. Kundeservice

Tlf: 87 10 45 00

## Garantivilkår og -betingelser

1. Garantien dækker alle materiale- og/eller fabrikationsfejl på hver enkelt enhed i 2 år (eller 2+1\*) fra købsdatoen.
2. Krav accepteres ikke, medmindre der foreligger en skriftlig beskrivelse af fejlen.
3. Ved garantikrav skal enheden returneres frit leveret til ESSELTE sammen med dette garantibevis og i passende emballage. ESSELTE påtager sig ikke ansvaret for gods, der beskadiges under transport på grund af utilstrækkelig emballage.
4. Iht. garantien udskifter vi beskadigede dele og udfører det relevante reparationsarbejde.
5. Vi udsteder denne producentgaranti frivilligt og som supplement til sælgerens lovbestemte ansvar for materialefejl\*\*. Sælgerens lovbestemte ansvar for materialefejl begrænses ikke af denne producentgaranti.

\*\*Kundens lovbestemte rettigheder, der kan anvendes i forbindelse med krav, der udelukkende rettes mod sælgeren i forbindelse med materialefejl og under visse andre betingelser, til at kræve omgående handling, prisnedsættelse, annullering af købsaftalen og/eller kompensation gælder i 24 måneder efter overdragelsen. En anden vigtig forudsætning er, at fejlen allerede skulle være til stede, da Leitz-enheden blev overdraget. Der pålægger kunden at bevise inden for seks måneder, at en sådan fejl foreligger. Ansvar for materialefejl berettiger ikke kunden til at fremsætte erstatningskrav mod producenten.

## Endvidere gælder følgende betingelser for garantien:

- a. Garantibeviset skal være udfyldt af sælgeren (salgsdato og firmastempel).
- b. Enheden må efter købet kun have været brugt iht. brugsanvisningerne.
- c. Den påviste skade må ikke have været forårsaget af uheld, misbrug, ændring eller uhensigtsmæssig brug.
- d. Uden af foregribte eventuelle garantikrav iht. Produktansvarsloven, påtager ESSELTE sig ikke ansvaret for skader, tab eller omkostninger af nogen art som direkte eller indirekte følge af en fejl i enheden eller dens udstyr.

## Bortskaffelse af gammelt udstyr

Dette symbol med en overstreget affaldsspand på et produkt, produktets emballage og/eller ledsagedokumenter betyder, at produktet er omfattet af det europæiske direktiv 2002/96/ EF og af nationale love om implementering af direktivet. Direktiv og lov foreskriver, at elektriske og elektroniske produkter ikke må bortskaffes sammen med husholdningsaffaldet.

Kunden skal bortskaffe produktet ved at aflevere det på et modtagecenter for elektronikaffald eller på genbrugspladsen. Korrekt bortskaffelse af dit gamle apparat er gratis og bidrager til at forhindre potentielle, negative konsekvenser for miljøet og menneskers sundhed.

Hvis du ønsker flere oplysninger om bortskaffelse af dit gamle apparat, kan du kontakte kommunens tekniske forvaltning, renovationselskabet eller den butik, hvor du købte produktet.



## Overholdelse af lovgivningen

Dette produkt anvender radioudstyr, som fuldt ud overholder de europæiske harmoniserede standarder for RED (Radio Equipment Directive) 2014/53/EF.

Den komplette EU-overensstemmelseserklæring kan downloades på: <http://assets.esselte.com/globalassets/global/ce-declaration.pdf>

## Software tilhørende tredjemand

Firmwaren i dette produkt omfatter ejendomsbeskyttet software tilhørende tredjemand, herunder FreeRTOS version 7.3.0 ("FreeRTOS Software"), som gives i licens i henhold til en modificeret GNU General Public License version 2 med undtagelsestekst ("FreeRTOS-licens"), ikke i henhold til Esseltes slutbrugerlicensaftale (EULA). Oplysninger om FreeRTOS-softwaren kan findes på [www.freertos.org](http://www.freertos.org), og en kopi af FreeRTOS-licensen findes på [www.freertos.org/license.txt](http://www.freertos.org/license.txt). Esselte anvender FreeRTOS-softwaren i overensstemmelse med den særlige undtagelse, som er angivet i licensen. I henhold til licenskravene kan kildekoden til FreeRTOS-softwaren downloades gratis på Leitz' hjemmeside på [www.leitz.com](http://www.leitz.com) (eller for et symbolsk beløb bestilles på en cd via [www.leitz.com](http://www.leitz.com) senest tre år fra købsdatoen).

Software med tredjepartscopyright omfatter også Tinysvcmdns, der er licenseret i henhold til 3-clause ("ændret") BSD-licens og copyright (C) 2011 Darell Tan. Følgende udsagn vedrører Tinysvcmdns: "Videredistribution og brug i kilde- og binære former, med eller uden modificering, er tilladt under forudsætning af, at følgende betingelser er opfyldt: (1) Videredistribution af kildekode skal indeholde den ovennævnte copyrightmeddelelse, denne liste med betingelser samt følgende ansvarsfraskrivelse. (2) Videredistribution i binær form skal gengive ovennævnte copyrightmeddelelse, denne liste med betingelser samt følgende ansvarsfraskrivelse i dokumentationen og/eller andre materialer, der leveres under distributionen. (3) Navnet på ophavsmanden må ikke anvendes til at anbefale eller reklamere for produkter, der hidrører fra denne software uden specifik forudgående skriftlig tilladelse. DENNE SOFTWARE LEVERES AF OPHAVSMANDEN "SOM DEN ER OG FOREFINDES" OG EVENTUELLE UDTRYKKELIGE OG STILTIENDE GARANTIER, HERUNDER, MEN IKKE BEGRÆNSET TIL GARANTIER FOR SALGBARHED OG EGNETHED TIL ET BESTEMT FORMÅL, FRASKRIVES . UNDER INGEN OMSTÆNDIGHEDER KAN OPHAVSMANDEN HOLDES ANSVARLIG FOR EVENTUELLE DIREKTE, INDIREKTE, HÆNDELIGE, SÆRLIGE ELLER PØNALE SKADER ELLER FØLGESKADER (HERUNDER MEN IKKE BEGRÆNSET TIL FREMSKAFFELSE AF ERSTATNINGSVARER ELLER TJENESTER; MANGLENDE ANVENDELSE, TAB AF DATA ELLER IND TJENING ELLER DRIFTSAFBRYDELSER), UANSET HVORDAN DETTE MÅTTE VÆRE FORÅRSAGET OG I HENHOLD TIL ENHVER TEORI OM ERSTATNINGSANSVAR, I HENHOLD TIL KONTRAKT, SKÆRPET ANSVAR ELLER UDEN FOR KONTRAKT (INKLUSIVE FORSØMMELIGHED ELLER ANDET), DER PÅ NOGEN MÅDE OPSTÅR SOM FØLGE AF BRUGEN AF DENNE SOFTWARE, SELVOM DER ER INFORMERET OM MULIGHEDEN FOR SÅDANNE SKADER."

Software med tredjepartscopyright omfatter også CHCSVParser, Copyright (c) 2014 Dave DeLong. Følgende udsagn vedrører CHCSVParser: "Der gives hermed tilladelse til, uden beregning, til enhver person, der erhverver en kopi af denne software og de tilhørende dokumentationsfiler ("Software"), til at benytte denne Software uden begrænsninger, herunder uden begrænsninger af rettighederne til at bruge, kopiere, modificere, flette, publicere, distribuere, give i underlicens og/eller sælge kopier af denne Software samt tillade, at personer, som Softwaren leveres til, kan gøre det samme i henhold til følgende betingelser: Den ovennævnte copyrightmeddelelse og denne meddelelse om tilladelse skal være inkluderet i alle kopier af eller væsentlige dele af denne Software. DENNE SOFTWARE LEVERES "SOM DEN ER OG FOREFINDES", UDEN NOGEN FORM FOR GARANTI, HVERKEN UDTRYKKELIG ELLER STILTIENDE, HERUNDER, MEN IKKE BEGRÆNSET TIL, GARANTIER FOR SALGBARHED, EGNETHED TIL ET BESTEMT FORMÅL SAMT IKKE-KRÆNKELSE AF RETTIGHEDER. UNDER INGEN OMSTÆNDIGHEDER KAN OPHAVSMÆND ELLER COPYRIGHT-INDEHAVERE HOLDES ANSVARLIGE FOR EVENTUELLE KRAV, SKADER ELLER ANDEN FORM FOR ANSVAR, HVAD ENTEN DET ER INDEN FOR KONTRAKTEN, UDEN FOR KONTRAKTEN ELLER PÅ ANDEN MÅDE, DER OPSTÅR PÅ GRUNDLAG AF, UD FRA ELLER I SAMMENHÆNG MED DENNE SOFTWARE ELLER BRUGEN AF ELLER ANDEN ANVENDELSE AF DENNE SOFTWARE."

Software med tredjepartscopyright omfatter også Libxls, Copyright 2004 Komarov Valery, Copyright 2006 Christophe Leitiene og Copyright 2008-2012 David Hoerl. Følgende udsagn vedrører Libxls: "Videredistribution og brug i kilde- og binære former, med eller uden modificering, er tilladt under forudsætning af, at følgende betingelser er opfyldt: Videredistribution i binær form skal gengive ovennævnte copyrightmeddelelse, denne liste med betingelser samt følgende ansvarsfraskrivelse i dokumentationen og/eller andre materialer, der leveres under distributionen. DENNE SOFTWARE LEVERES AF David Hoerl "SOM DEN ER OG FOREFINDES" OG EVENTUELLE UDTRYKKELIGE OG STILTIENDE GARANTIER, HERUNDER, MEN IKKE BEGRÆNSET TIL GARANTIER FOR SALGBARHED OG EGNETHED TIL ET BESTEMT FORMÅL, FRASKRIVES . UNDER INGEN OMSTÆNDIGHEDER KAN David Hoerl ELLER BIDRAGYDERNE HOLDES ANSVARLIGE FOR EVENTUELLE DIREKTE, INDIREKTE, HÆNDELIGE, SÆRLIGE ELLER PØNALE SKADER

ELLER FØLGESKADER (HERUNDER MEN IKKE BEGRÆNSET TIL FREMSKAFFELSE AF ERSTATNINGSVARER ELLER TJENESTER; MANGLENDE ANVENDELSE, TAB AF DATA ELLER INDTJENING ELLER DRIFTSAFBRYDELSER), UANSET HVORDAN DETTE MÅTTE VÆRE FORÅRSAGET OG I HENHOLD TIL ENHVER TEORI OM ERSTATNINGANSVAR, I HENHOLD TIL KONTRAKT, SKÆRPET ANSVAR ELLER UDEN FOR KONTRAKT (INKLUSIVE FORSØMMELIGHED ELLER ANDET), DER PÅ NOGEN MÅDE OPSTÅR SOM FØLGE AF BRUGEN AF DENNE SOFTWARE, SELVOM DER ER INFORMERET OM MULIGHEDEN FOR SÅDANNE SKADER."

Software med tredjepartscopyright omfatter også DHlibxls, Copyright 2012 David Hoerl Alle rettigheder forbeholdes. Følgende udsagn vedrører DHlibxls: Videredistribution i binær form skal gengive ovennævnte copyrightmeddelelse, denne liste med betingelser samt følgende ansvarsfraskrivelse i dokumentationen og/eller andre materialer, der leveres under distributionen. DENNE SOFTWARE LEVERES AF David Hoerl "SOM DEN ER OG FOREFINDES" OG EVENTUELLE UDTRYKKELIGE OG STILTIENDE GARANTIER, HERUNDER, MEN IKKE BEGRÆNSET TIL GARANTIER FOR SALGBARHED OG EGNETHED TIL ET BESTEMT FORMÅL, FRASKRIVES . UNDER INGEN OMSTÆNDIGHEDER KAN David Hoerl ELLER BIDRAGYDERNE HOLDES ANSVARLIGE FOR EVENTUELLE DIREKTE, INDIREKTE, HÆNDELIGE, SÆRLIGE ELLER PØNALE SKADER ELLER FØLGESKADER (HERUNDER MEN IKKE BEGRÆNSET TIL FREMSKAFFELSE AF ERSTATNINGSVARER ELLER TJENESTER; MANGLENDE ANVENDELSE, TAB AF DATA ELLER INDTJENING ELLER DRIFTSAFBRYDELSER), UANSET HVORDAN DETTE MÅTTE VÆRE FORÅRSAGET OG I HENHOLD TIL ENHVER TEORI OM ERSTATNINGANSVAR, I HENHOLD TIL KONTRAKT, SKÆRPET ANSVAR ELLER UDEN FOR KONTRAKT (INKLUSIVE FORSØMMELIGHED ELLER ANDET), DER PÅ NOGEN MÅDE OPSTÅR SOM FØLGE AF BRUGEN AF DENNE SOFTWARE, SELVOM DER ER INFORMERET OM MULIGHEDEN FOR SÅDANNE SKADER."

Software med tredjepartscopyright omfatter også Log4Net, software, der er udviklet af The Apache Software Foundation (<http://www.apache.org/>) Copyright 2004-2013, The Apache Software Foundation. Softwaren er licenseret i henhold til Apache License Version 2.0, der kan gennemses på <http://logging.apache.org/log4net/license.html>.

Software med tredjepartscopyright omfatter også KissXML, Copyright (c) 2012, Robbie Hanson.

Software med tredjepartscopyright omfatter også Extended WPF Toolkit, Copyright © Xceed Software Inc. 2010-2012, der er licenseret i henhold til Microsoft Public License, der kan gennemses på <http://wpftoolkit.codeplex.com/license>.

Software med tredjepartscopyright omfatter også Excel Data Reader, Copyright (c) 2008 EXCELDATAREADER. Følgende erklæringer vedrører Excel Data Reader. Der gives hermed tilladelse til, uden beregning, til enhver person, der erhverver en kopi af denne software og de tilhørende dokumentationsfiler ("Software"), til at benytte denne Software uden begrænsninger, herunder uden begrænsninger af rettighederne til at bruge, kopiere, modificere, flette, publicere, distribuere, give i underlicens og/eller sælge kopier af denne Software samt tillade, at personer, som Softwaren leveres til, kan gøre det samme i henhold til følgende betingelser: Den ovennævnte copyrightmeddelelse og denne meddelelse om tilladelse skal være inkluderet i alle kopier af eller væsentlige dele af denne Software. DENNE SOFTWARE LEVERES "SOM DEN ER OG FOREFINDES", UDEN NOGEN FORM FOR GARANTI, HVERKEN UDTRYKKELIG ELLER STILTIENDE, HERUNDER, MEN IKKE BEGRÆNSET TIL, GARANTIER FOR SALGBARHED, EGNETHED TIL ET BESTEMT FORMÅL SAMT IKKE-KRÆNKELSE AF RETTIGHEDER. UNDER INGEN OMSTÆNDIGHEDER KAN OPHAVSMÆND ELLER COPYRIGHT-INDEHAVERE HOLDES ANSVARLIGE FOR EVENTUELLE KRAV, SKADER ELLER ANDEN FORM FOR ANSVAR, HVAD ENTEN DET ER INDEN FOR KONTRAKTEN, UDEN FOR KONTRAKTEN ELLER PÅ ANDEN MÅDE, DER OPSTÅR PÅ GRUNDLAG AF, UD FRA ELLER I SAMMENHÆNG MED DENNE SOFTWARE ELLER BRUGEN AF ELLER ANDEN ANVENDELSE AF DENNE SOFTWARE.

Software med tredjepartscopyright omfatter også Spring.NET Social, Copyright © 2004-2013 Rod Johnson, Juergen Hoeller, Keith Donald, Colin Sampaleanu, Rob Harrop, Alef Arendsen, Thomas Risberg, Darren Davison, Dmitriy Kopylenko, Mark Pollack, Thierry Templier, Erwin Vervaeke, Portia Tung, Ben Hale, Adrian Colyer, John Lewis, Costin Leau, Mark Fisher, Sam Brannen, Ramnivas Laddad, Arjen Poutsma, Chris Beams, Tareq Abedrabbo and Andy Clement. Spring.NET er licenseret i henhold til Apache License Version 2.0, der kan gennemses på <http://www.apache.org/licenses/LICENSE-2.0>.

Software med tredjepartscopyright omfatter også ZXing.NET, Copyright ©, ZXing-ophavsmænd. Softwaren er licenseret i henhold til Apache License Version 2.0, der kan gennemses på <http://www.apache.org/licenses/LICENSE-2.0>.

Software med tredjepartscopyright omfatter også SharpZipLib, Copyright (C) 2001 Mike Krueger. SharpZipLib er licenseret i henhold til GPL-licens, der kan gennemses på <http://icsharpcode.github.io/SharpZipLib>.

Software med tredjepartscopyright omfatter også ZXingObjC, copyright © 2012, ZXing og ZXingObjC-ophavsmænd. Softwaren er licenseret i henhold til Apache License Version 2.0, der kan gennemses på <http://www.apache.org/licenses/LICENSE-2.0>.

Software med tredjepartscopyright omfatter også JmDNS, copyright © 2002-2011, JmDNS. Softwaren er licenseret i henhold til Apache License Version 2.0, der kan gennemses på <http://jmdns.sourceforge.net/license.html>.

Software med tredjepartscopyright omfatter også android-tao-rest-data-processor, copyright © 2014, Alexandr Tsvetkov. Softwaren er licenseret i henhold til BSD 3-Clause License, der kan gennemses på <https://github.com/lordtao/android-tao-rest-data-processor/blob/master/LICENSE>.

Software med tredjepartscopyright omfatter også android-tao-core, copyright © 2014, Alexandr Tsvetkov. Softwaren er licenseret i henhold til BSD 3-Clause License, der kan gennemses på <https://github.com/lordtao/android-tao-core/blob/master/LICENSE>. I forbindelse med software, som tilhører tredjemand alene, gives ingen (udtrykkelig eller underforstået) garanti i det omfang dette er tilladt i henhold til gældende lov. Kopiering, distribuering og modificering af software tilhørende tredjemand sker for egen risiko og i henhold til vilkårene i softwarens licens. Esselte er ikke ansvarlige for sådanne modifikationer. Esselte forbeholder sig ret til ikke at yde support produkter, såfremt De har udført eller forsøgt at udføre modifikationer af software leveret af Esselte.

Software med tredjepartscopyright omfatter også Android Universal Image Loader (AUIL), Copyright ©, 2011-2015 Sergey Tarasevich. AUIL er licenseret i henhold til Apache License Version 2.0, der kan gennemses på <http://www.apache.org/licenses/LICENSE-2.0>.

Tredjeparts ophavsretligt beskyttet software omfatter også Managed Wifi API, Copyright (c) 2013 Ilya Konstantinov. De følgende udsagn refererer til Managed Wifi API: "Der gives hermed tilladelse til, uden vederlag, at enhver person, som erhverver en kopi af denne software og dens tilhørende dokumentationsfiler ("softwaren"), må bruge softwaren uden begrænsninger, herunder, uden begrænsning, rettigheder til at bruge, kopiere, modificere, flette, offentliggøre, distribuere, videregive og/eller sælge kopier af softwaren, og at tillade personer, som softwaren leveres til, at gøre dette, forudsat at følgende betingelser er opfyldt: Den ovennævnte copyrightmeddelelse og denne meddelelse om tilladelse skal være inkluderet i alle kopier af eller væsentlige dele af denne software. DENNE SOFTWARE LEVERES "SOM DEN ER OG FOREFINDES", UDEN NOGEN FORM FOR GARANTI, HVERKEN UDTRYKkelig ELLER STILTIENDE, HERUNDER, MEN IKKE BEGRÆNSET TIL, GARANTIER FOR SALGBARHED, EGNETHED TIL ET BESTEMT FORMÅL SAMT IKKE-KRÆNKELSE AF RETTIGHEDER. FORFATTERNE ELLER RETTIGHEDSINDEHAVERNE VIL UNDER INGEN OMSTÆNDIGHEDER VÆRE ANSVARLIGE FOR NOGEN KRAV, SKADER ELLER ANDRE ERSTATNINGSFORPLIGTIGELSER, HVERKEN I KONTRAKTLIG FORBINDELSE ELLER PÅ ANDEN MÅDE SOM FØLGE AF ELLER I FORBINDELSE MED SOFTWAREN ELLER BRUGEN ELLER NOGEN ANVENDELSE AF SOFTWAREN."

Tredjeparts ophavsretligt beskyttet software inkluderer også Zero configuration, Copyright © Zero configuration-forfatterne, licenseret under Microsoft Public License, der er tilgængelig til gennemsyn på <https://zeroconf.codeplex.com/license>.

Tredjeparts ophavsretligt beskyttet software inkluderer også Zint Barcode Generator, Copyright © Zint Barcode Generator-forfatterne, licenseret under betingelserne i GPL v3. Kun den indeholdte backend (dvs. det ZINT-delte bibliotek) er licenseret under BSD 3.

Tredjeparts ophavsretligt beskyttet software inkluderer også UAC self-elevation, Copyright © UAC self-elevation-forfatterne, licenseret under Microsoft Limited Public License, der er tilgængelig til gennemsyn på <https://msdn.microsoft.com/en-us/cc300389.aspx>.

Alene med hensyn til tredjepartssoftwaren gives der ingen garanti (hverken udtrykkelig eller stiltiende) i den udstrækning det er tilladt i henhold til gældende lov. Kopiering, distribution og modificering af tredjepartssoftwaren foretages udelukkende for din egen risiko og i henhold til vilkårene i licensaftalen. Esselte er ikke ansvarlig for en sådan modificering. Esselte forbeholder sig ret til ikke at yde support på noget produkt, i hvilket du har eller har forsøgt at modificere den software, der leveres af Esselte.

## Sikkerhedsoplysninger

### Tilsluttet anvendelse

Denne enhed er udviklet med henblik på udskrivning af etiketter og lignende elementer ved hjælp af Leitz Icon Intelligent Label Cartridges. Printerens bør udelukkende anvendes til dette formål som beskrevet i denne brugervejledning.

### Forsigtighedsregler i forbindelse med installation

- Printerens er udelukkende til indendørs brug. Benyt den ikke udendørs.
- Printerens strømadapter er designet til 100 - 240 V, 50/60 Hz. Kontroller, at strømspændingen i stikkontakten ligger inden for dette område, før du tilslutter strømadapteren.
- Anbring enheden i nærheden af en tilgængelig strømkilde. Sørg for, at du altid nemt kan tage strømledningen ud af stikkontakten.
- Beskyt strømledningen og strømadapteren ved at undgå, at de bliver strakt ud, klemt sammen eller bukket.
- Sørg for at anbringe strømledningen uden for gålinjer for at hindre, at folk snubler over den.
- Benyt kun den strømadapter, der følger med printerens. Brug af en strømadapter, der ikke passer til enheden, kan forårsage overophedning eller brand.
- Bøj ikke strømledningen, og anbring ikke tunge objekter på den, da dette kan beskadige ledningen og medføre risiko for elektrisk stød eller brand.
- Brug ikke strømledningen, hvis den er beskadiget eller flosset.
- Sørg for kun at holde på strømledningens stikende, når du afbryder strømmen. Gentagne træk i ledningen kan beskadige den.

### Forsigtighedsregler i forbindelse med betjeningen

- Beskyt printerens mod fugt, og betjen den ikke, hvis strømledningen er defekt.
- Berør aldrig strømstikket med våde hænder.
- Anbring aldrig noget oven på printerens, og sæt ikke noget ind i etiketudgangen.
- Indsæt aldrig objekter af nogen art i printerens, da disse kan beskadige mekanismerne eller de elektriske komponenter inde i printerens.
- Spild aldrig væske af nogen art på printerens.
- Benyt aldrig printerens i nærheden af vand eller under ekstremt fugtige forhold.
- Tab ikke printerens, og slå ikke på den.

### Forsigtighedsregler i forbindelse med rengøring, transport og opbevaring

- Brug en blød, fugtig klud til at rengøre printerens udvendigt. Brug ikke renseservietter eller kemiske substanser, som kan beskadige printerens overflade.
- Printerens er designet, så der er adgang til papirafgangen, så papirstop kan afhjælpes. Se **Afhjælpning af etiketstop** på side 21 for at få oplysninger om afhjælpning af papirstop. Åbn ikke printerhuset, og forsøg ikke at reparere printerens på nogen anden måde. Kontakt kundesupport for at få oplysninger om reparation af printerens.
- Det termiske skriveskærm kan blive meget varmt under udskrivning. Hvis du skal afhjælpes et papirstop, skal du afbryde printerens og lade den gå tilstrækkelig lang tid til, at skriveskærmen kan køle af, inden du får adgang til papirafgangen.
- **FORSIGTIG:** Skærekniven er skarp og kan være eksponeret, når du får adgang til papirafgangen. Vær forsigtig, og undgå at berøre skærekniven.
- Denne printer indeholder ikke nogen dele, der kan serviceres af brugeren. Forsøg ikke selv at servicere printerens. Reparationsservice skal udføres af en uddannet tekniker.